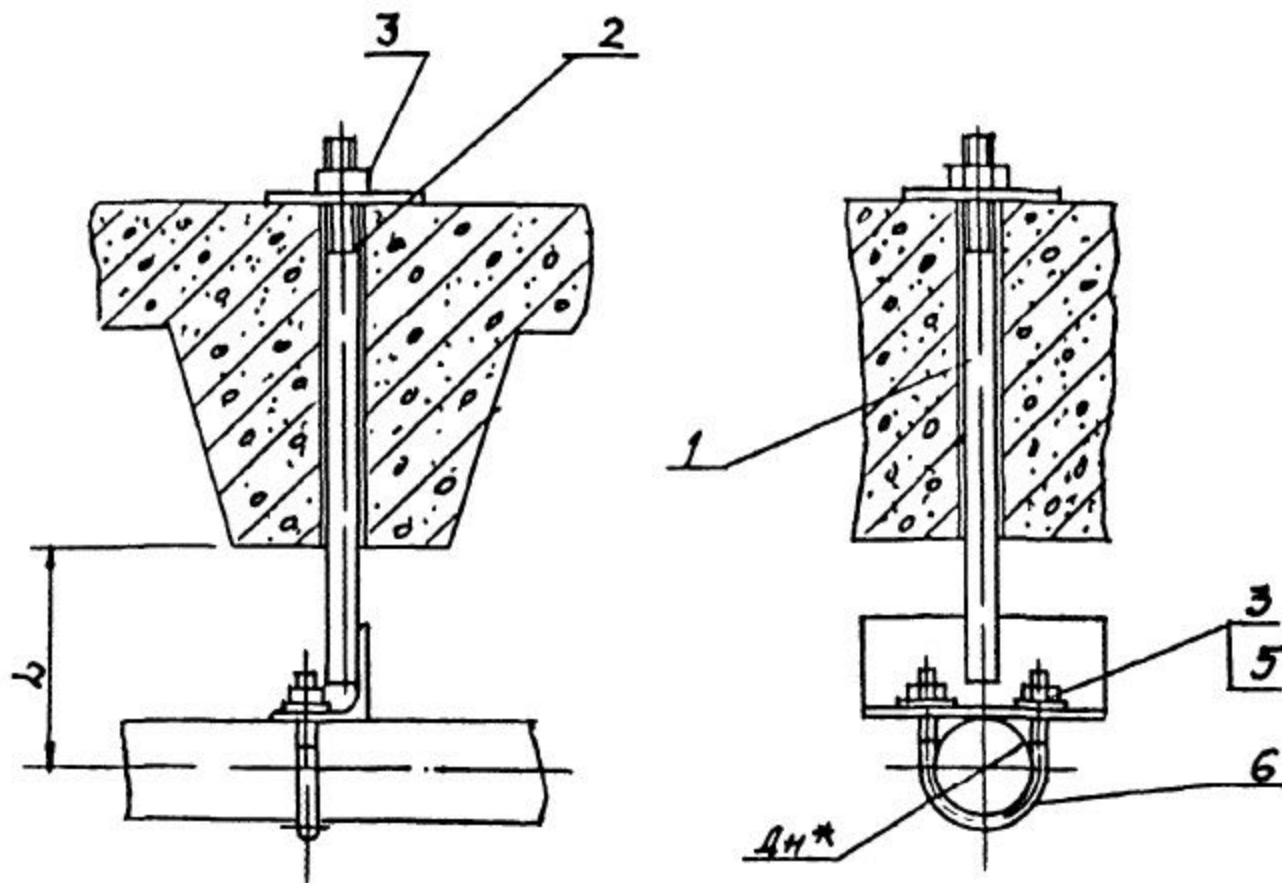


АПЭ 1400.0 СБ

Типовые конструкции Серия 5.908-1



Обозначение	Диаметр, мм	Длина, мм	Масса сборки, кг
АПЭ1400.0	108	130	2,11
-01	114	135	2,17
-02	133	155	4,16
-03	159	185	4,33
-04	219	290	11,15

1. ±  $\frac{t_2}{2}$

2.\* Размер для справок

Имя, № подл. Подпись и дата. Взом. Имя, № докум. Имя, № дубля. Подпись и дата.

АПЭ1400.0 СБ				Лист	Масса	Исполн.
Изм.	Лист	№ докум.	Подпись	Дата	Сметоблицу	—
Разраб.	Яценко	...	...	...		
Проб.	Яценко	...	...	...	Лист	Листов 1
Т. контр.	Яценко	...	...	...		
И. контр.	Уткин	...	...	...	СПКБ "Спецавтоматика" Москва	
Утв.	Азаров	...	...	...		

Серия 59084  
Типовые конструкции

Формат	Зона	Поз.	Обозначение	Наименование	кол	Примечание
				<u>Документация</u>		
А3			АПЭ 1400 0 СБ	Сборочный чертёж		
				<u>Переменные данные для исполнений</u>		
				<u>АПЭ 1400 0</u>		
				<u>Сборочные единицы</u>		
А4	1		АПЭ 1400 0-10	Подвеска	1	
				<u>Детали</u>		
А4	2		АПЭ 1400.0-1	Подкладка	1	
				<u>Стандартные изделия</u>		
		3		Гайка М12.5 ГОСТ 5915-70	3	
		4		Шайба 12.04 ГОСТ 11371-78	2	
		5		Хомут 110-В ст 3сп ГОСТ 24137-80	1	
				<u>АПЭ 1400 0-01</u>		
				<u>Сборочные единицы</u>		
А4	1		АПЭ 1400.0-10-01	Подвеска	1	

Инв.№ подл. Подпись и дата  
Инв.№ подл. Подпись и дата  
Инв.№ подл. Подпись и дата  
Инв.№ подл. Подпись и дата

<b>АПЭ 1400 0</b>		
Изм. № докум.	Подпись	Дата
Разраб. Аленчуева		
Проб. Якулин		
И.контр. Уткина		
Утв. Азаров		
Подвеска для крепления труб к железобетонным плитам перекрытия		Лист 1 из 3
		СПКБ "Спецавтоматика" Москва



№ документа	Серия	Адрес	Типовые конструкции		Кол	Примечание
			Обозначение	Наименование		
				<u>Детали</u>		
АЧ			2	АПЭ 1400 0-1	1	Подвеска
						<u>Стандартные изделия</u>
			3		3	Гайка М12 5 ГОСТ 5915-70
			4		2	Шайба 12 04 ГОСТ 11371-78
			5		1	Хомут 115-В ст 3сп ГОСТ 24137-80
				<u>АПЭ 1400 0-02</u>		
				<u>Сборочные единицы</u>		
АЧ			1	АПЭ 1400 0-10-01	1	Подвеска
						<u>Детали</u>
АЧ			2	АПЭ 1400 0-1-02	1	Подкладка
						<u>Стандартные изделия</u>
			3		3	Гайка М16 5 ГОСТ 5915-70
			4		2	Шайба 16 04 ГОСТ 11371-78
			5		1	Хомут 135-В ст 3сп ГОСТ 24137-80
			АПЭ 1400 0			Лист 2
Имя, лист № докум			Подпись			Дата
Корнилов Г.И.И.			Г.И.И.			18624 44

№ документа	Серия	Адрес	Типовые конструкции		Кол	Примечание
			Обозначение	Наименование		
				<u>АПЭ 1400</u>		
						<u>Сборочные единицы</u>
АЧ			1	АПЭ 1400 0-10-03	1	Подвеска
						<u>Детали</u>
АЧ			2	АПЭ 1400 0-1-01	1	Подкладка
						<u>Стандартные изделия</u>
			3		3	Гайка М16 5 ГОСТ 5915-70
			4		2	Шайба 16 04 ГОСТ 11371-78
			5		1	Хомут 160-В ст 3сп ГОСТ 24137-80
				<u>АПЭ 1400 0-04</u>		
				<u>Сборочные единицы</u>		
АЧ			1	АПЭ 1400 0-10-04	1	Подвеска
						<u>Детали</u>
АЧ			2	АПЭ 1400 0-1-02	1	Подкладка
						<u>Стандартные изделия</u>
			3		3	Гайка М20 5 ГОСТ 5915-70
			4		2	Шайба 20 04 ГОСТ 11371-78
			5		1	Хомут 225-В ст 3сп ГОСТ 24137-80
			АПЭ 1400.0			Лист 3
Имя, лист № докум			Подпись			Дата
Корнилов Г.И.И.			Г.И.И.			18624 44