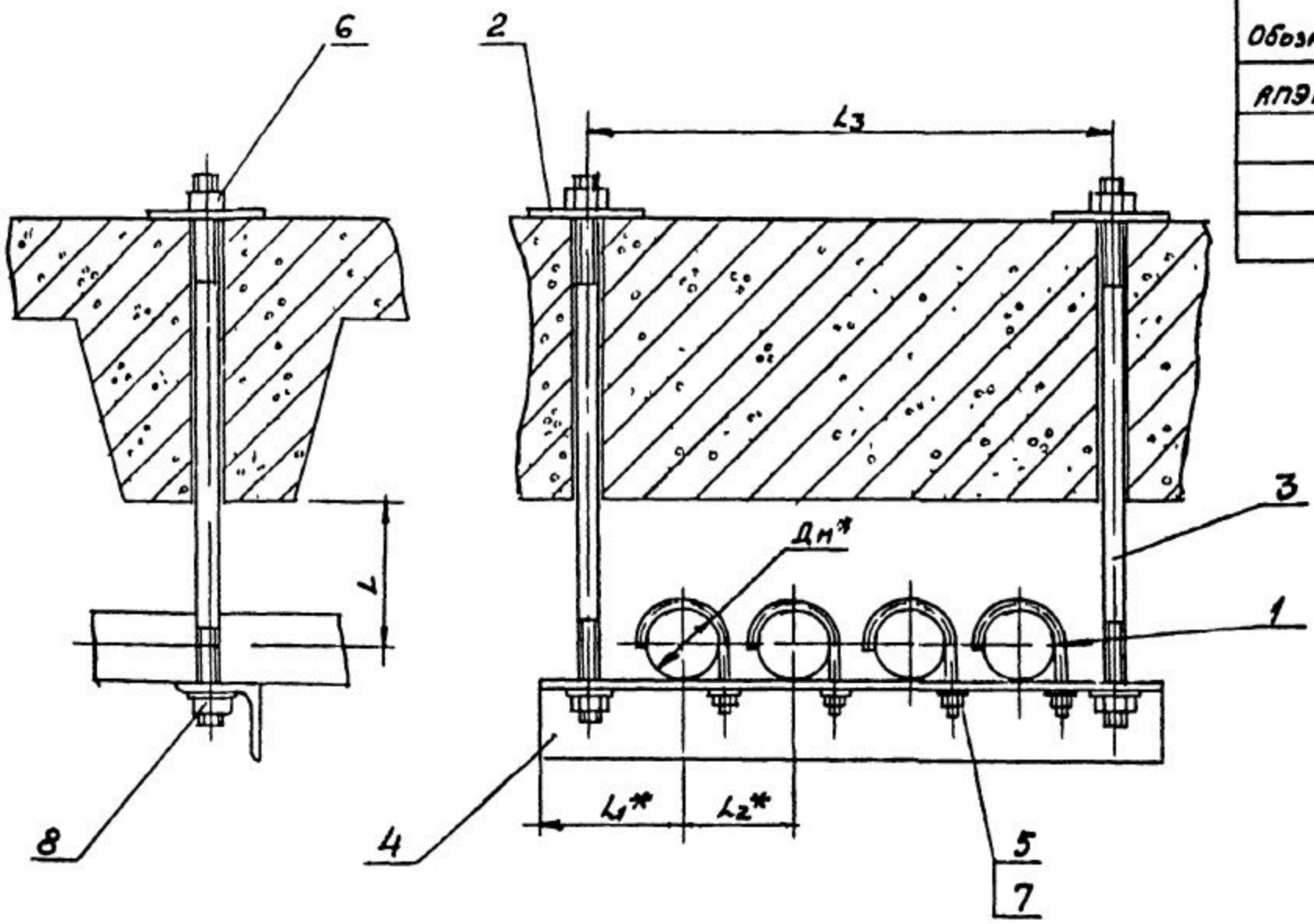


Типовые конструкции Серия 5 908-1

АПЭ 1403.0 СБ



Обозначение	Размеры в мм					Масса сборки, кг
	Дн*	L	L1*	L2*	L3	
АПЭ1403.0	18... 30	40	73	75	330	1,79
-01	32... 48	50	90	90	400	3,1
-02	50... 65	70	108	125	540	5,6
-03	70... 85	80	128	145	620	12,0

1. ± t/2
2* Размеры для справок

ИВ № подл. Подпись и дата ДИАМЕТР ИВ № подл. Подпись и дата

АПЭ 1403.0 СБ				Лист	Масса	Масшт.
Лист	№ докум.	Подпись	Дата		см.	—
Разраб	Акулиничев	В.И.	1971			
Пров.	Акулин	У.Г.	1971			
Инж.	Акулин	У.Г.	1971			
И.компр.	Уткина	У.Г.	1971			
Утв.	Азаров	У.Г.	1971			
Подвески для крепления 4-х труб к железобетонным плитам перекрытия				Лист	Листов	1
Сборочный чертеж				СЛКБ "Спецавтоматика" Москва		

Копировал Горталов

2021 11 13

Формат	Зона	Поз.	Обозначение	Наименование	Кол	Примечание
				<u>Документация</u>		
А3			АПЭ 1403.0СБ	Сборочный чертеж		
			<u>Переменные данные для исполнений</u>			
			<u>АПЭ 1403.0</u>			
			<u>Детали</u>			
А4	1		АПЭ 1377 0-1	Хомут для труб Дн 18. 30	4	
А4	2		АПЭ 1401. 0-1	Подкладка	2	
А4	3		АПЭ 1401. 0-2	Шпилька	2	
А4	4		АПЭ 1403. 0-1	Уголок	1	
			<u>Стандартные изделия</u>			
			Гайка М6.5 ГОСТ 5915-70		4	
			Гайка М8.5 ГОСТ 5915-70		4	
			Шайба 6.04 ГОСТ 11371-78		4	
			Шайба 8.04 ГОСТ 11371-78		2	
			<u>АПЭ 1403. 0-01</u>			
			<u>Детали</u>			
А4	1		АПЭ 1377 0-1-01	Хомут для труб Дн 32...48	4	
А4	2		АПЭ 1401. 0-1	Подкладка	2	
АПЭ 1403.0						
Изм	Лист	№ докум	Подпись	Дата	Лист	Листов
Разрб	Аменчева				1	3
Пров.	Акулан					
Конта	Уткина					
Утв	Азаров					
					СЛКБ "Спецвтоматика" Москва	

Формат	Зона	Поз.	Обозначение	Наименование	Кол	Примечание
А4	3		АПЭ 1401. 0-2-01	Шпилька	2	
А4	4		АПЭ 1403. 0-1-01	Уголок	1	
			<u>Стандартные изделия</u>			
		5,6		Гайка М8.5 ГОСТ 5915-70	8	
		7,8		Шайба 8.04 ГОСТ 11371-78	8	
			<u>АПЭ 1403. 0-02</u>			
			<u>Детали</u>			
А4	1		АПЭ 1378. 0-1	Хомут для труб Дн 50. 65	4	
А4	2		АПЭ 1401. 0-1-01	Подкладка	2	
А4	3		АПЭ 1401. 0-2-02	Шпилька	2	
А4	4		АПЭ 1403 0-1-02	Уголок	1	
			<u>Стандартные изделия</u>			
		5		Гайка М10.5 ГОСТ 5915-70	4	
		6		Гайка М12.5 ГОСТ 5915-70	4	
		7		Шайба 10.04 ГОСТ 11371-78	4	
		8		Шайба 12.04 ГОСТ 11371-78	2	
			<u>АПЭ 1403 0-03</u>			
			<u>Детали</u>			
А4	1		АПЭ 1378. 0-1-01	Хомут для труб Дн 70. 89	4	
А4	2		АПЭ 1401. 0-1-01	Подкладка	2	
А4	3		АПЭ 1401 0-2-03	Шпилька	2	
А4	4		АПЭ 1403 0-1-02	Уголок	1	
АПЭ 1403.0						
Изм	Лист	№ докум	Подпись	Дата	Лист	Листов
						2

