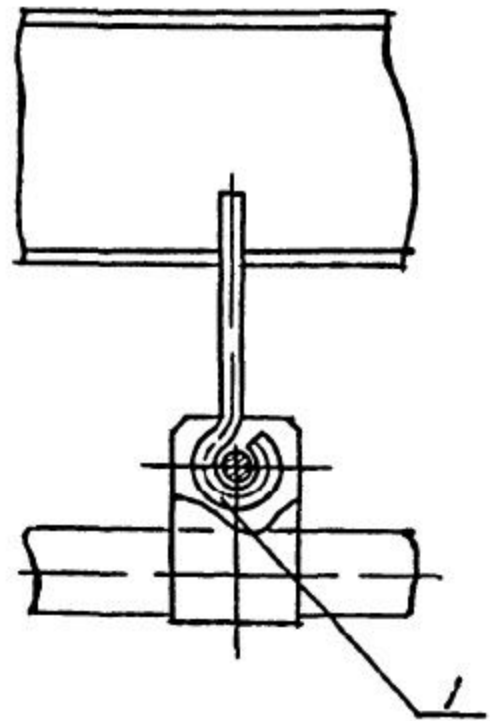
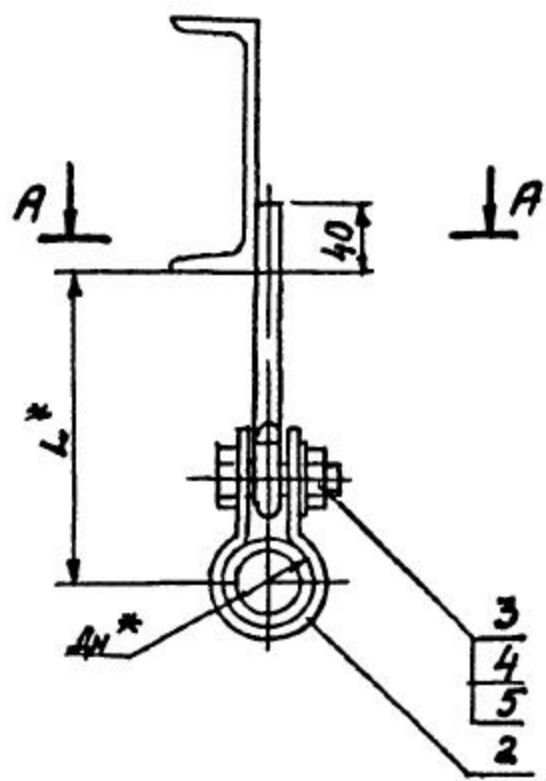
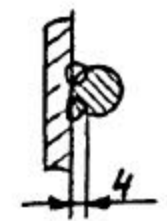


АПЭ 1404.0 СБ

Серия 5.908-1
Типовые конструкции



A-A



Обозначение	Дн *	L*	Масса, кг
АПЭ 1404 0	18.. 30	76	0,52
-01	32.. 48	82	0,54
-02	50.. 65	105	0,56
-03	70.. 89		

- 1 Электрод Э42 ГОСТ 9467-75
- 2 $\pm \frac{\pm 2}{2}$
- 3* Размеры для справок
- 4. Вид сварки по технологии завода.

Изм. № подл. Подпись и дата
Изм. № инв. № Инв. № дубл. Подпись и дата

АПЭ 1404 0 СБ				Лист	Масса	Мощт.
Узм. И. К. М.	И. З. Д. К. Ч. М.	Подпись	Дата	СПДС-ЛУИУ		—
Разраб	Уткина	Уткин	12.17			
Проб	ЯКУЛИН	ЯКУЛИН	1.12.11	Лист	Листов	1
Т. К. И. М. А.	ЯКУЛИН	ЯКУЛИН	11.11.11	СЛКБ "Спецавтоматика" Москва		
И. К. О. П. С.	Уткина	Уткин	1.12.11			
Утв.	Азаров	Азаров	11.11.11			

Серия 5908-1

Типовые конструкции

Лист	Обозначение	Наименование	Кол.	Примечание
		<u>Документация</u>		
А3	АПЭ1404.0 СБ	Сборочный чертеж		
		<u>Детали</u>		
А4	1 АПЭ1404.0-1	Тяго	1	
		<u>Стандартные изделия</u>		
3		Болт М10×35.50 ГОСТ 7798-70	1	
4		Гайка 10.5 ГОСТ 5915-70	1	
5		Шайба 10.04 ГОСТ 11371-78	1	

Переменные данные для исполнения

АПЭ1404.0

Детали

А4 2 АПЭ1399.0-3 Хомут 1

АПЭ1404.0-01

Детали

А4 2 АПЭ 1399.0-3-01 Хомут 1

АПЭ1404.0

Изм.	Лист	№ докум.	Подпись	Дата
Разраб.	Уткина			
Провер.	Рыжук			
И контр.	Уткина			
УТВ	Рыжов			

Подвеска для крепления труб к металлоконструкциям
СПКБ "Спецавтоматика" Москва

Серия 5908-1

Серия

Типовые конструкции

Лист	Обозначение	Наименование	Кол.	Примечание
		<u>АПЭ 1404.0-02</u>		
		<u>Детали</u>		
А4	2 АПЭ 1399.0-3-02	Хомут	1	
		<u>АПЭ1404.0-03</u>		
		<u>Детали</u>		
А4	2 АПЭ 1399.0-3	Хомут	1	

Изм. №, дата, Подпись и дата, Изм. №, дата, Подпись и дата, Изм. №, дата, Подпись и дата

АПЭ1404.0

Изм.	Лист	№ докум.	Подпись	Дата
------	------	----------	---------	------

Лист 2