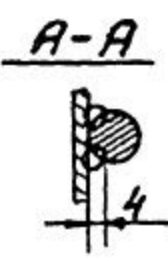
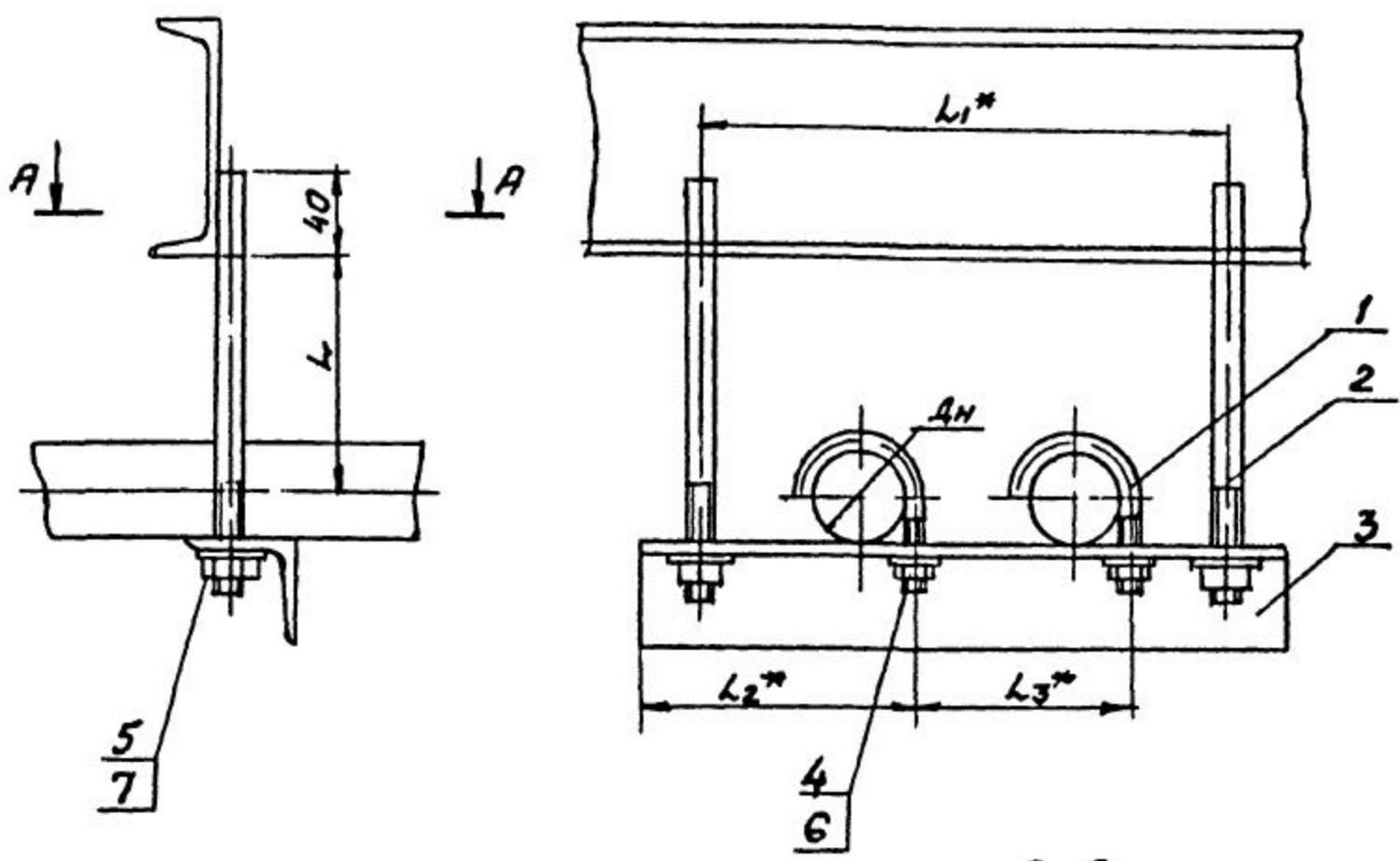


АПЭ 1405.0 СБ

Типовые конструкции Серия 5.908-1



1. ± $\frac{t_8}{2}$
 2.* Размеры для справок.
 3 Вид сварки по технологии завода.

Обозначение	Размеры в мм					Масса сборки кг
	ДН	L	L ₁	L ₂	L ₃	
АПЭ 1405.0	18... 30	40	180	73	75	0,49
-01	32.. 48	50	220	90	90	0,66
-02	50 .. 65	70	290	108	125	2,5
-03	70. 89	80	330	128	145	3,1
-04	108 .140	125	435	155	200	5,5
-05	152..159	150	480	178	225	7,9
-06	219	200	600	208	285	10,3

АПЭ 1405.0 СБ				Лист	Масса	Масштаб
Разраб.	Уткина	Лист	№ докум.	—	см	—
Пров.	Акулин	Лист	Льётся	—	табл.	—
Г. контр.	Акулин	Лист	Лист	—	—	—
И. контр.	Уткина	Лист	Лист	—	—	—
И. контр.	Азаров	Лист	Лист	—	—	—
Подвеска для крепления 2-х труб к металлоконструкциям				Сборочный чертеж		
				СПКБ		
				"Спецавтоматика" Москва		

Горьковский завод

Имя подл. Подпись и дата

Взак. инв. № М. В. № 2406, 10.03.1978

Типовые конструкции Серия 5908-1

Формат Зона	Поз	Обозначение	Наименование	Кол	Приме- чание
			<u>Документация</u>		
А3		АПЭ 1405.0СБ	Сборочный чертеж		
		<u>Переменные данные для исполнений</u>			
		<u>АПЭ 1405.0</u>			
		<u>Детали</u>			
А4	1	АПЭ 1377 0-1	Хомут	2	
А4	2	АПЭ 1405.0-1	Тяга	2	
А4	3	АПЭ 1401.0-3	Перекладина	1	
		<u>Стандартные изделия</u>			
	4		Гайка М6 ГОСТ 5915-70	2	
	5		Гайка М8 ГОСТ 5915-70	2	
	6		Шайба 6 04 ГОСТ 11371-78	2	
	7		Шайба 8.04 ГОСТ 11371-78	2	
		<u>АПЭ 1405 0-01</u>			
		<u>Детали</u>			
А4	1	АПЭ 1377.0-1-01	Хомут	2	
А4	2	АПЭ 1405.0-1-01	Тяга	2	

Инв.№ подл. Подпись и дата

Инв.№ подл.	Подпись и дата	Взам инв.№	Инв.№ дубл.	Подпись и дата
Инв.№ подл.	Подпись и дата	Взам инв.№	Инв.№ дубл.	Подпись и дата

АПЭ 1405 0

Разраб	Уткина	Лист	Листа	Листов
Пров	Акулин		1	4
Н.контр.	Уткина	Подвеска для крепления 2х трубок металлоконструкции		
Утв	Изаров	СНКБ "Спецавтоматика" Москва		

Формат 94

Типовые конструкции Серия 5908-1

Формат Зона	Поз	Обозначение	Наименование	Кол	Приме- чание
А4	3	АПЭ 1401 0-3-01	Перекладина	1	
		<u>Стандартные изделия</u>			
	4,5		Гайка М8 ГОСТ 5915-70	4	
	6,7		Шайба 8 04 ГОСТ 11371-78	4	
		<u>АПЭ 1405 0-02</u>			
		<u>Детали</u>			
А4	1	АПЭ 1378 0-1	Хомут	2	
А4	2	АПЭ 1405.0-1-02	Тяга	2	
А4	3	АПЭ 1401.0-3-02	Перекладина	1	
		<u>Стандартные изделия</u>			
	4		Гайка М10.5 ГОСТ 5915-70	2	
	5		Гайка М12 ГОСТ 5915-70	2	
	6		Шайба 10 04 ГОСТ 11371-78	2	
	7		Шайба 12.04 ГОСТ 11371-78	2	
		<u>АПЭ 1405 0-03</u>			
		<u>Детали</u>			
А4	1	АПЭ 1378.0-1-01	Хомут	2	
А4	2	АПЭ 1405.0-1-03	Тяга	2	
А4	3	АПЭ 1401.0-3-03	Перекладина	1	

Инв.№ подл. Подпись и дата

Инв.№ подл.	Подпись и дата	Взам инв.№	Инв.№ дубл.	Подпись и дата
Инв.№ подл.	Подпись и дата	Взам инв.№	Инв.№ дубл.	Подпись и дата

АПЭ 1405.0

Лист	2
------	---

г.г.р.о.б.с. 18624 54 Формат А4

Типовые конструкции Серия 5.908-1

№ п/п	Поз.	Обозначение	Наименование	Кол.	Примечание
			<u>Стандартные изделия</u>		
			Гайка М12 5ГОСТ 5915-70	4	
			Шайба 12 04ГОСТ 11371-74	4	
			<u>АПЭ 1405.0-04</u>		
			<u>Детали</u>		
А4	1	АПЭ 1378.0-1-02	Хомут	2	
А4	2	АПЭ 1405.0-1-04	Тяга	2	
А4	3	АПЭ 1401.0-3-04	Переключатель	1	
			<u>Стандартные изделия</u>		
	4,5		Гайка М16 5ГОСТ 5915-70	4	
	6,7		Шайба 16 04ГОСТ 11371-74	4	
			<u>АПЭ 1405.0-05</u>		
			<u>Детали</u>		
А4	1	АПЭ 1378.0-1-03	Хомут	2	
А4	2	АПЭ 1405.0-1-05	Тяга	2	
А4	3	АПЭ 1401.0-3-05	Переключатель	1	
			<u>Стандартные изделия</u>		
	4,5		Гайка М16.5ГОСТ 5915-70	4	
	6,7		Шайба 16.04ГОСТ 11371-72	4	
					Итого
АПЭ 1405.0					3

ИЗМ. Лист № докум. Подпись Дата

Типовые конструкции Серия 5.908-1

№ п/п	Поз.	Обозначение	Наименование	Кол.	Примечание
			<u>АПЭ 1405.0-06</u>		
			<u>Детали</u>		
А4	1	АПЭ 1378.0-1-04	Хомут	2	
А4	2	АПЭ 1405.0-1-06	Тяга	2	
А4	3	АПЭ 1401.0-3-06	Переключатель	1	
			<u>Стандартные изделия</u>		
	4		Гайка М16 5ГОСТ 5915-70	2	
	5		Гайка М28 5ГОСТ 5915-70	2	
	6		Шайба 16.04ГОСТ 11371-78	2	
	7		Шайба 28 04ГОСТ 11371-78	2	
					Итого
АПЭ 1405.0					4

ИЗМ. Лист № докум. Подпись Дата