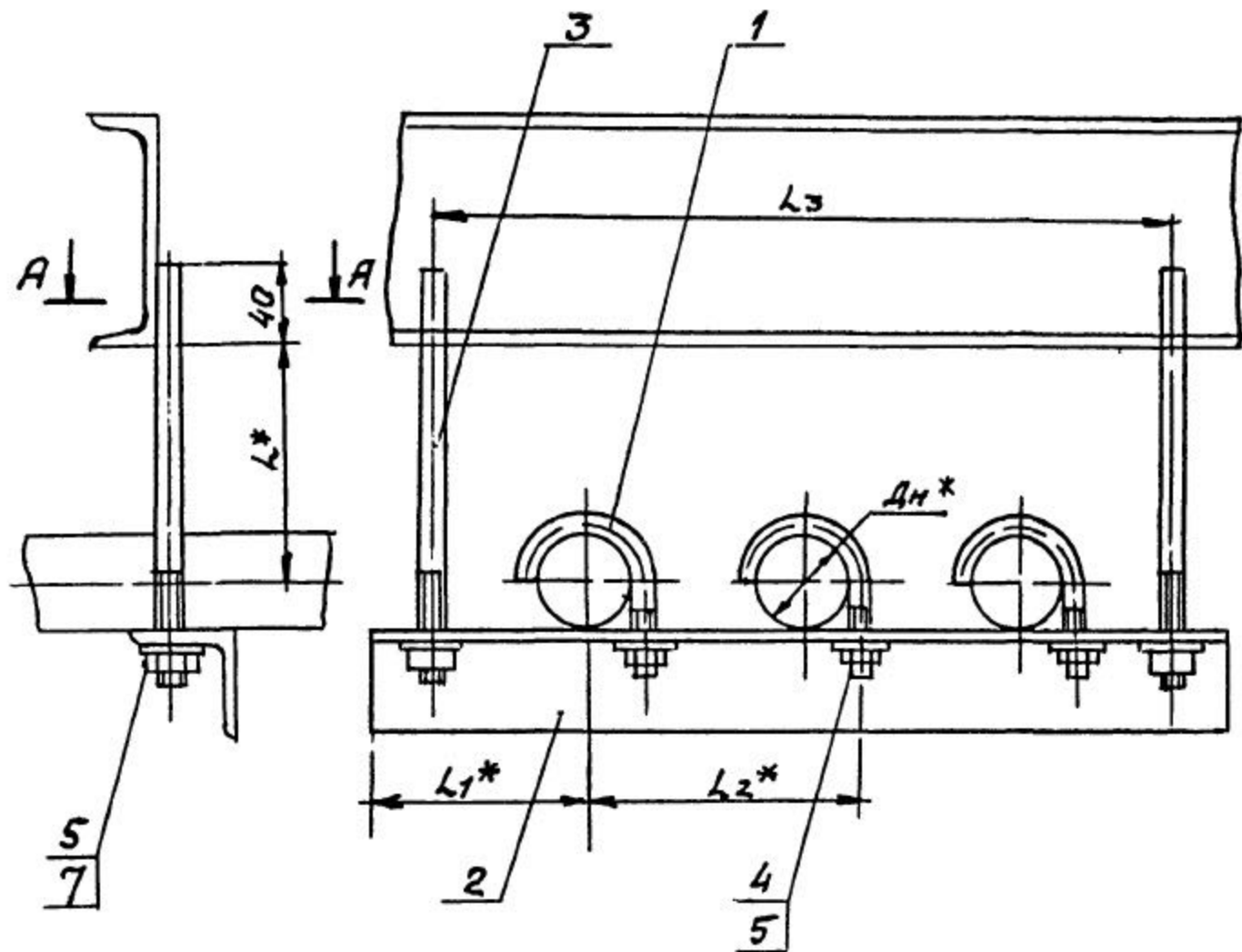


Типовые конструкции серия 5.908-1

АПЭ 1406.0 СБ



Обозначение	Размеры в мм					Масса сборки кг
	DN*	L*	L1*	L2*	L3	
АПЭ14060	18... 30	40	73	75	260	0,65
-01	32... 48	50	90	90	310	0,94
-02	50..65	70	108	125	410	2,2
-03	70..89	80	128	145	480	5,8

- 1. Электрод Э42 ГОСТ 9467-75
- 2 $\pm \frac{t_2}{2}$
- 3.* Размеры для справок
- 4 Вид сварки по технологии завода.

A-A



Изм. № 001 Подпись и дата Изм. № 001 Иж. № 001/001

				АПЭ 1406.0 СБ		
Изм. №	Лист	№ докум.	Подпись	Дата	Подвеска для крепления 3х труб к металлоконструкциям	Масса
Разраб.	Уткина				Сборочный чертеж	См табл
Пров.	Акулин					—
Т.контр.	Акулин					
И.контр.	Уткина					
Утв.	Азаров					
					лист	Листов 1
					СПКБ «Спецавтоматика» Москва	

Серия 5908

Типовые конструкции

Лист	Поз	Обозначение	Наименование	Кол	Примечание
			<u>Документация</u>		
A3		АПЭ 1406 ОСБ	Сборочный чертеж		
			<u>Переменные данные для исполнения</u>		
			<u>АПЭ 1406 0</u>		
			<u>Детали</u>		
A4	1	АПЭ 1377 0-1	Хомут	3	
A4	2	АПЭ 1402 0-1	Перекладина	1	
A4	3	АПЭ 1405 0-1	Тяга	2	
			<u>Стандартные изделия</u>		
	4		Гайка М6 ГОСТ 5915-70	3	
	5		Гайка М8 ГОСТ 5915-70	2	
	6		Шайба 6,04 ГОСТ 11371-78	3	
	7		Шайба 8,04 ГОСТ 11371-78	2	
			<u>АПЭ 1406 0-01</u>		
			<u>Детали</u>		
A4	1	АПЭ 1377.0-1-01	Хомут	3	
A4	2	АПЭ 1402.0-1-01	Перекладина	1	
A4	3	АПЭ 1405.0-1-01	Тяга	2	
АПЭ 1406.0					
Изм. Лист № докум. Подпись Дата				Лист Листов	
Разраб Уткина				1 3	
Проб Акучин					
И.компр Уткина				СПКБ "Спецавтоматика" Москва	
Утв Азаров					
Подвеска для крепления 3х трубок металлоконструкции					

Изм. № подл. Подпись и дата

Взам. инв. № Инв. № дубл. Подпись и дата

Серия 5908-1

Типовые конструкции

Лист	Поз	Обозначение	Наименование	Кол	Примечание
			<u>Стандартные изделия</u>		
	4,5		Гайка М8 ГОСТ 5915-70	5	
	6,7		Шайба 8,04 ГОСТ 11371-78	5	
			<u>АПЭ 1406 0-02</u>		
			<u>Детали</u>		
A4	1	АПЭ 1378 0-1	Хомут	3	
A4	2	АПЭ 1402 0-1-02	Перекладина	1	
A4	3	АПЭ 1405 0-1-02	Тяга	2	
			<u>Стандартные изделия</u>		
	4		Гайка М10 ГОСТ 5915-70	3	
	5		Гайка М12,5 ГОСТ 5915-70	2	
	6		Шайба 10,04 ГОСТ 11371-78	3	
	7		Шайба 12,04 ГОСТ 11371-78	2	
			<u>АПЭ 1406 0-03</u>		
			<u>Детали</u>		
A4	1	АПЭ 1378 0-1-02	Хомут	3	
A4	2	АПЭ 1402 0-1-03	Перекладина	1	
A4	3	АПЭ 1405.0-1-03	Тяга	2	
АПЭ 1406 0					
Изм. Лист № докум. Подпись Дата				Лист	
				2	

Изм. № подл. Подпись и дата

Взам. инв. № Инв. № дубл. Подпись и дата

