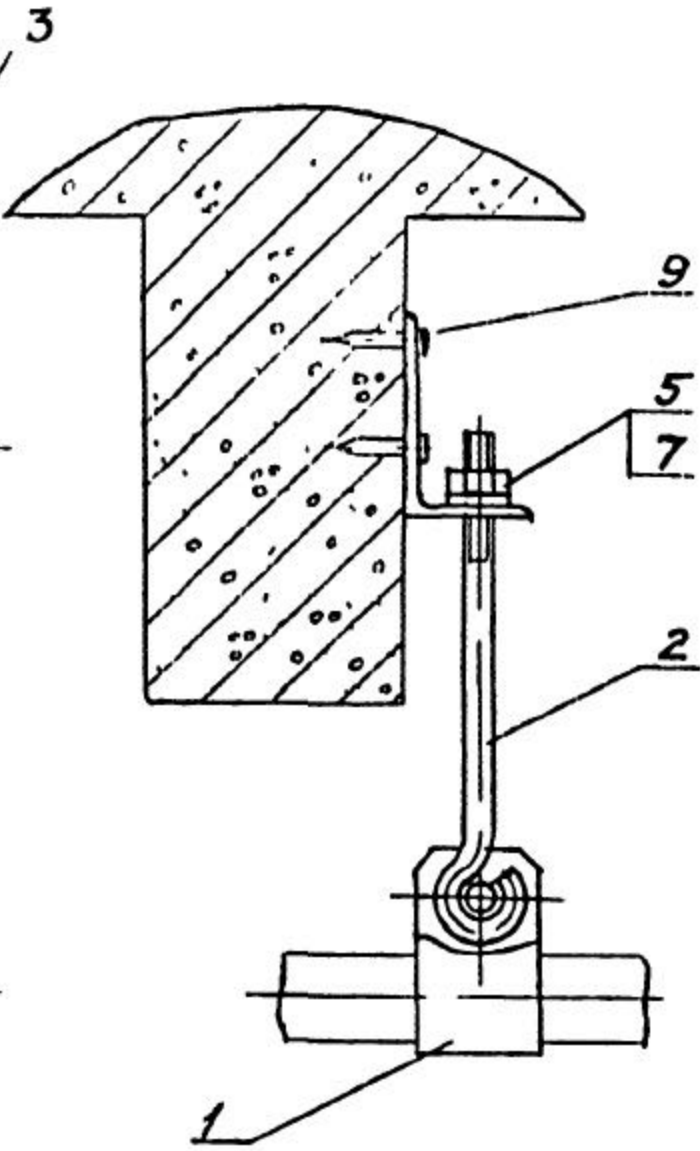
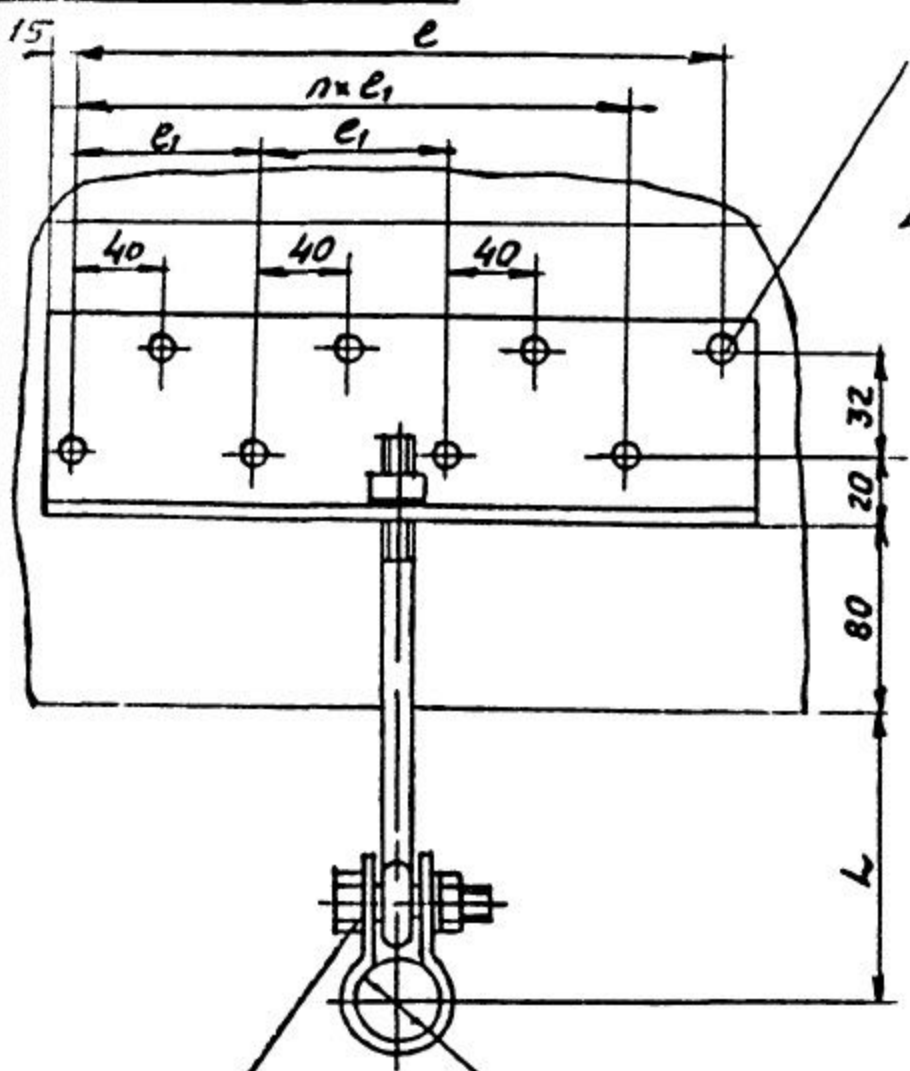


Типовые конструкции серия 5908-1

АПЭ 1408.0 СБ



Обозначение	Размеры в мм					Масса сборки кг
	Дн*	L	e	e1	n	
АПЭ 1408 0	18 30	70	40	-	-	0,4
-01	32.. 48	85				
-02	50 65	100	120	80	1	0,7
-03	70.. 89		240			



1. ± $\frac{t_3}{2}$
 2.* Размер для справок

Исполнитель	Проверено	Утверждено

			АПЭ 1408.0 СБ		
Изм.	Лист	№ докум.	Подпись	Дата	Подвеска для крепления труб к железобетонным плитам перекрытия Сборочный чертёж
Ред. 01	1	АПЭ 1408.0 СБ			Лист 1 из 1
Пров. Акулин					СЛКБ "Спецавтоматика" Москва
Т.контр. Акулин					
И.контр. Уткина					
Утв. Азаров					

Серия 5.908-1
Типовые конструкции

Формат	Этаж	Поз	Обозначение	Наименование	Кол	Примечание
				<u>Документация</u>		
А3			АПЭ 1408 0 СБ	Сборочный чертеж		
				<u>Стандартные изделия</u>		
		4		Болт М10×35 ГОСТ 7798-70	1	
		5		Гайка М8,5 ГОСТ 5915-70	1	
		6		Гайка М10,5 ГОСТ 5915-70	1	
		7		Шайба 8 04 ГОСТ 11371-78	1	
		8		Шайба 10 04 ГОСТ 11371-78	1	
			<u>Переменные данные для исполнения</u>			
			<u>АПЭ 1408 0</u>			
			<u>Детали</u>			
А4		1	АПЭ 1399 0-3	Хомут	1	
А4		2	АПЭ 1408.0-1	Тяга	1	
А4		3	АПЭ 1408.0-2	Уголок	1	
			<u>Прочие изделия</u>			
		9		Дюбель-гвоздь		
				ДГП 4,5×40 ТУ 14-4-467-73	2	

АПЭ 1408 0

Изм	Лист	№ докум	Подпись	Дата
Разраб	Аленичева			
Проб	Якулин			
И.контр	Уткина			
Утв	Азаров			

Подвеска для крепления
труб к железобетонным
плитам перекрытия

Лист	Лист	Листов
	1	3
СПКБ "Спецавтоматика" Москва		

Инд. № подл. Подпись и дата

Формат	Этаж	Поз	Обозначение	Наименование	Кол	Примечание
				<u>АПЭ 1408.0-01</u>		
				<u>Детали</u>		
А4		1	АПЭ 1399.0-3-01	Хомут	1	
А4		2	АПЭ 1408.0-1	Тяга	1	
А4		3	АПЭ 1408.0-2	Уголок	1	
			<u>Прочие изделия</u>			
		9		Дюбель-гвоздь		
				ДГП 4,5×40 ТУ 14-4-467-73	2	
			<u>АПЭ 1408 0-02</u>			
			<u>Детали</u>			
А4		1	АПЭ 1399.0-3-02	Хомут	1	
А4		2	АПЭ 1408.0-1	Тяга	1	
А4		3	АПЭ 1408 0-2-01	Уголок	1	
			<u>Прочие изделия</u>			
		9		Дюбель-гвоздь		
				ДГП 4,5×40 ТУ 14-4-467-73	4	
			<u>АПЭ 1408 0-03</u>			
			<u>Детали</u>			
А4		1	АПЭ 1399 0-3-03	Хомут	1	
Изм	Лист	№ докум	Подпись	Дата		

АПЭ 1408.0

18624 58

Лист
2

Инв. № подл. Подпись и дата
Изд. № подл. Подпись и дата
Изд. № подл. Подпись и дата

Серия 5.958.1

	Ранг	Знач.	Поз.	Обозначение	Наименование	Кол.	Примечание
	ИЧ		2	АПЭ 1408.0-1	Тяга	1	
	ИЧ		3	АПЭ 1408.0-2-02	Уголок	1	
					<u>Прочие изделия</u>		
					Дюбель-звезда		
					ДГП 4,5x40ТУ14-4-467-73	8	