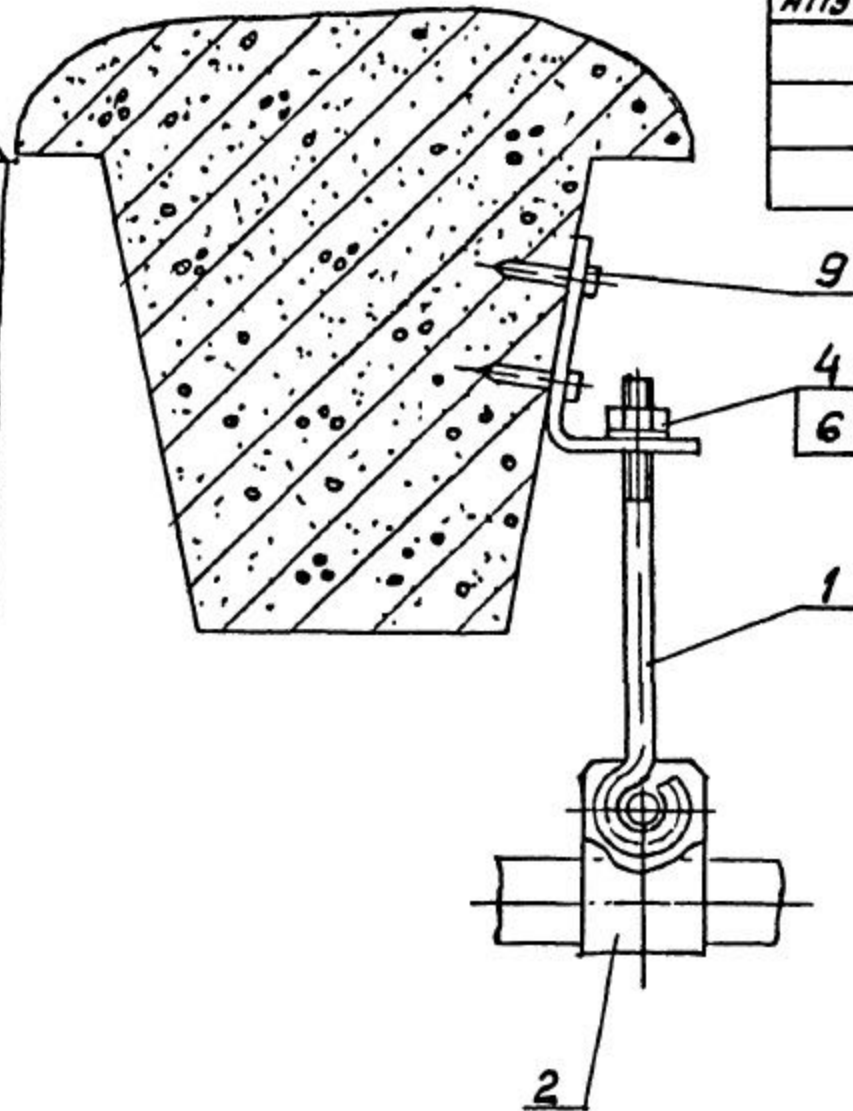
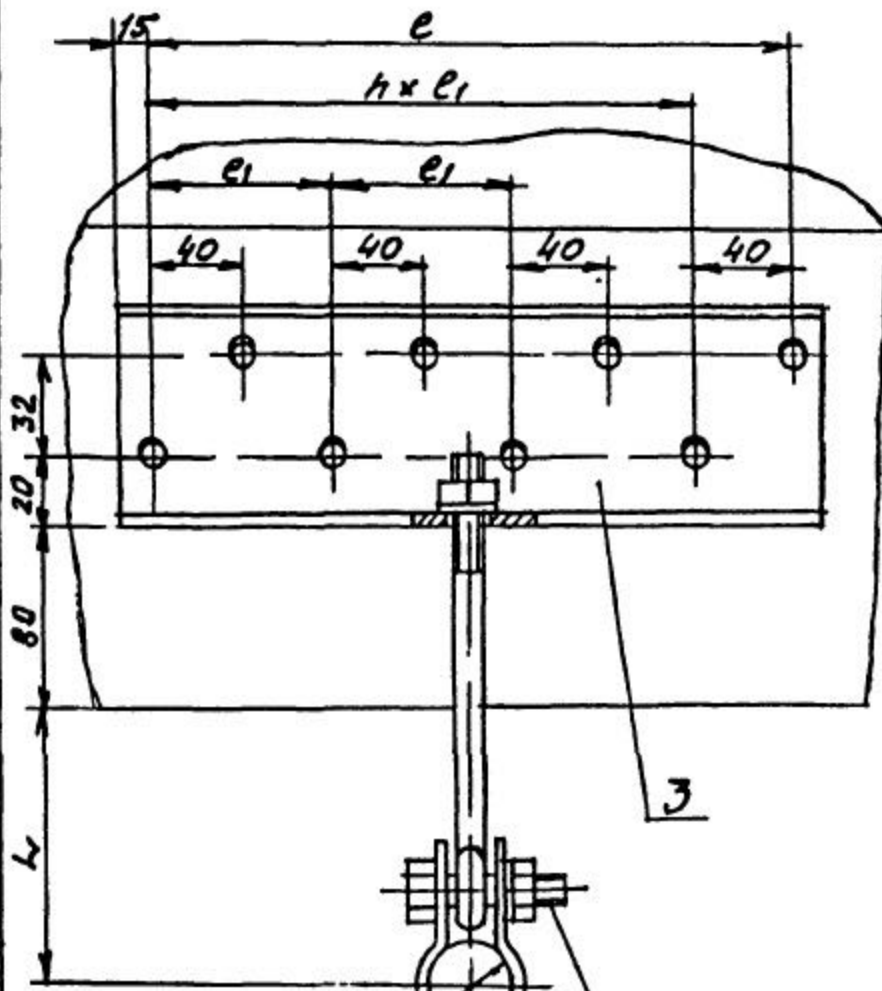


Типовые конструкции серия 5.908-1

АПЭ 1409.0 СБ

Обозначение	Размеры в мм					Масса сборки
	Дн*	L	e	e ₁	h	
АПЭ 1409.0	18...30	70	40	-	-	0,5
-01	32...48	85				0,6
-02	50...65	100	120	80	1	0,9
-03	70...89		240		3	1,4



1. ± $\frac{t_2}{2}$
2.* Размер для справок

Изм. № подл. Подпись и дата. Изм. № вкл. Исполн. № подл. Подпись и дата.

			АПЭ 1409.0 СБ		
Изм. лист № докум.	Подпись	Дата	Лит.	Масса	Масшт
Разраб. Вленичева					
Пров. Акулин			Лист	Листов 1	
Т.контр. Акулин			СПКБ "Спецавтоматика" Москва		
И.контр. Уткина					
Утв. Азаров					

Серия 5.908-1

Типовые конструкции

Инв. №	Лист	№ док. ум.	Подпись	Дата	Формат	Обозначение	Наименование	Кол.	Примечание
							<u>Прочие изделия</u>		
							<u>Дюбель-гвоздь</u> ДГП4,5x40ТУ14-4-467-73	2	
							<u>АПЭ1409.0-01</u>		
							<u>Детали</u>		
А4	2	АПЭ1399.0-3-01					Хомут	1	
А4	3	АПЭ1409.0-1					Уголок	1	
							<u>Прочие изделия</u>		
							<u>Дюбель-гвоздь</u> ДГП4,5x40ТУ14-4-467-73	2	
							<u>АПЭ1409.0-02</u>		
							<u>Детали</u>		
А4	2	АПЭ1399.0-3-02					Хомут	1	
А4	3	АПЭ1409.0-1-01					Уголок	1	
							<u>Прочие изделия</u>		
							<u>Дюбель-гвоздь</u> ДГП4,5x4ТУ14-4-467-73	4	
						АПЭ1409.0			Лист
									2

Инв. № подл. Подпись и дата
Инв. № подл. Подпись и дата
Инв. № подл. Подпись и дата
Инв. № подл. Подпись и дата

Копировать в формате А4

Серия 5.908-1

60

Типовые конструкции

Инв. №	Лист	№ док. ум.	Подпись	Дата	Формат	Обозначение	Наименование	Кол.	Примечание
							<u>АПЭ1409.0-03</u>		
							<u>Детали</u>		
А4	2	АПЭ1399.0-3-03					Хомут	1	
А4	3	АПЭ1409.0-1-02					Уголок	1	
							<u>Прочие изделия</u>		
							<u>Дюбель-гвоздь</u> ДГП4,5x40ТУ14-4-467-73	8	
						АПЭ1409.0			Лист
									3

Инв. № подл. Подпись и дата
Инв. № подл. Подпись и дата
Инв. № подл. Подпись и дата
Инв. № подл. Подпись и дата

Копировать в формате А4