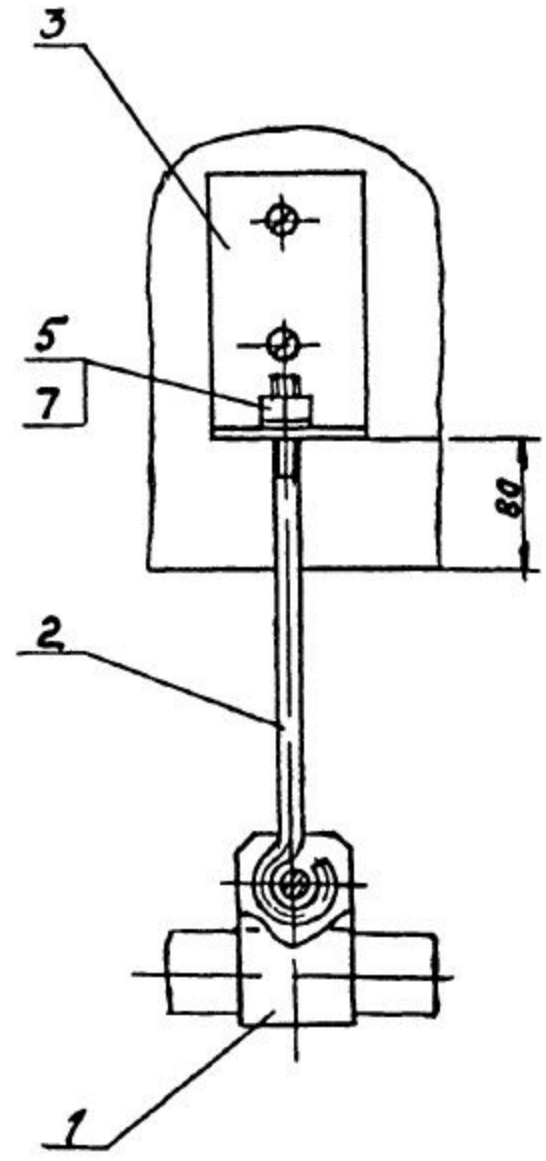
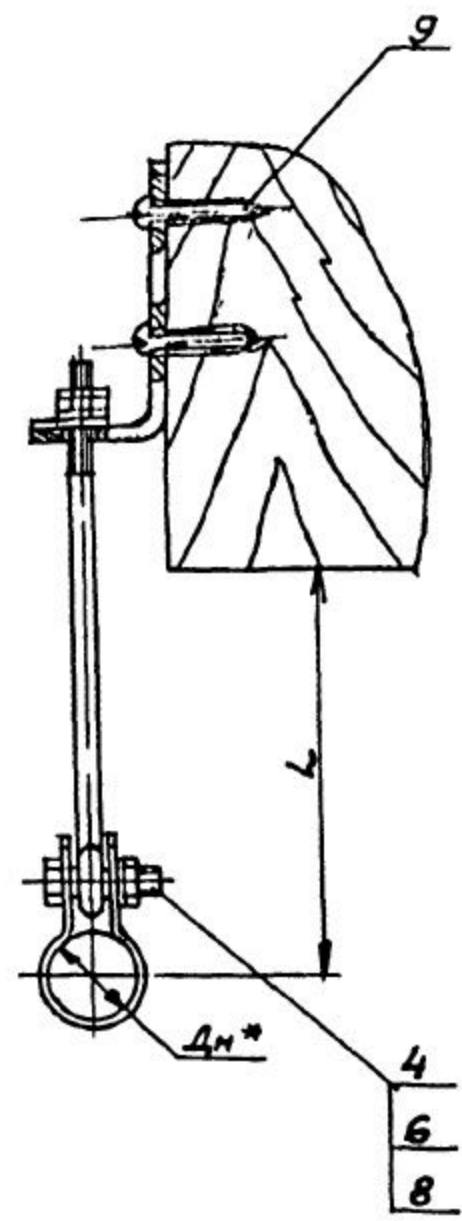


АПЭ 1410.0 СБ

серия 5 908-1
Типовые конструкции
выпуск и дата
изм. подл.
выпуск и дата
выпуск и дата



Обозначение	Ди *	L, мм	Масса сборки, кг
АПЭ 1410 0	18 30	85	0,45
-01	32 48		0,5
-02	50 65	110	0,6
-03	70 89	120	0,8
-04	108 114	150	0,9

1 ± $\frac{t_2}{2}$
2 * Размер для справок

АПЭ 1410 0 СБ				Лист	Масса	Масштаб
Подвеска для крепления труб к деревянным балкам				1	0,45	—
Сборочный чертеж				1		
СПКБ				Спецавтоматика Москва		

Типовые конструкции Серия 5.908-1

Формат	Зона	Поз.	Обозначение	Наименование	Кол.	Примечание
				<u>Документация</u>		
А4			АПЭ 1410.0 СБ	Сборочный чертеж		
				<u>Переменные данные для исполнений</u>		
				<u>АПЭ 1410.0</u>		
				<u>Детали</u>		
А4	1		АПЭ 1410.0-1	Скоба	1	
А4	2		АПЭ 1410.0-2	Тяга	1	
А4	3		АПЭ 1410.0-3	Кронштейн	1	
				<u>Стандартные изделия</u>		
	4			Болт М10х35,5 ГОСТ 7798-70	1	
	5			Гайка М8,5 ГОСТ 5915-70	1	
	6			Гайка М10,5 ГОСТ 5915-70	1	
	7			Шайба 8,04 ГОСТ 11371-78	1	
	8			Шайба 10,04 ГОСТ 11371-78	1	
	9			Шуруп 1-8х60 ГОСТ 1144-80	2	

ИВ № 1004. Подпись и дата. Подпись и дата. Подпись и дата.

АПЭ 1410.0			
Исполн.	№ докум.	Подпись	Дата
Разраб. Аглицева			12.82
Проб. Акулин			2.82
И.контр. Уткина			15.2.
Утв. Азаров			12.82

Подвеска для крепления труб к деревянным балкам

Лит. 1 Лист 4
СПКБ
Спецавтоматика
Москва

Копирабол Картасева

Формат А4

Серия 5.908-1
Типовые конструкции

Код	Зона	Поз.	Обозначение	Наименование	Кол.	Примечание
				<u>АПЭ 1410.0-01</u>		
				<u>Детали</u>		
АЧ		1	АПЭ 1410.0-1-01	Скоба	1	
АЧ		2	АПЭ 1410.0-2	Тяга	1	
АЧ		3	АПЭ 1410.0-3	Кронштейн	1	
				<u>Стандартные изделия</u>		
		4		Болт М10×35,58 ГОСТ 7798-70	1	
		5		Гайка М8,5 ГОСТ 5915-70	1	
		6		Гайка М10,5 ГОСТ 5915-70	1	
		7		Шайба 8,04 ГОСТ 11371-78	1	
		8		Шайба 10,04 ГОСТ 11371-78	1	
		9		Шуруп 1-8×60 ГОСТ 1144-80	2	
				<u>АПЭ 1410.0-02</u>		
				<u>Детали</u>		
АЧ		1	АПЭ 1410.0-1-02	Скоба	1	
АЧ		2	АПЭ 1410.0-2-01	Тяга	1	
АЧ		3	АПЭ 1410.0-3	Кронштейн	1	
				<u>Стандартные изделия</u>		
		4		Болт М10×35,58 ГОСТ 7798-70	1	
		5		Гайка М8,5 ГОСТ 5915-70	1	
		6		Гайка М10,5 ГОСТ 5915-70	1	
		7		Шайба 8,04 ГОСТ 11371-78	1	
		8		Шайба 10,04 ГОСТ 11371-78	1	
Изм. Лист № док. ум. Подпись Дата						Лист 2
АПЭ 1410.0						

Изм. Лист № док. ум. Подпись Дата

Серия 5.908-1
Типовые конструкции

Код	Зона	Поз.	Обозначение	Наименование	Кол.	Примечание
				Шуруп 1-8×60 ГОСТ 1144-80	2	
				<u>АПЭ 1410.0-03</u>		
				<u>Детали</u>		
АЧ		1	АПЭ 1410.0-1-03	Скоба	1	
АЧ		2	АПЭ 1410.0-2-02	Тяга	1	
АЧ		3	АПЭ 1410.0-3-01	Кронштейн	1	
				<u>Стандартные изделия</u>		
		4		Болт М12×35,58 ГОСТ 7798-70	1	
		5		Гайка М10,5 ГОСТ 5915-70	1	
		6		Гайка М12,5 ГОСТ 5915-70	1	
		7		Шайба 10,04 ГОСТ 11371-78	1	
		8		Шайба 12,04 ГОСТ 11371-78	1	
		9		Шуруп 1-8×60 ГОСТ 1144-80	2	
				<u>АПЭ 1410.0-04</u>		
				<u>Детали</u>		
АЧ		1	АПЭ 1410.0-1-04	Скоба	1	
АЧ		2	АПЭ 1410.0-2-03	Тяга	1	
АЧ		3	АПЭ 1410.0-3-01	Кронштейн	1	
				<u>Стандартные изделия</u>		
		4		Болт М12×35,58 ГОСТ 7798-70	1	
		5		Гайка М10,5 ГОСТ 5915-70	1	
		6		Гайка М12,5 ГОСТ 5915-70	1	
Изм. Лист № док. ум. Подпись Дата						Лист 3
АПЭ 1410.0						

Изм. Лист № док. ум. Подпись Дата

Типовые конструкции Серия 5908-1

		Обозначение	Наименование	кол	Примечание
7			Шайба 10 04 ГОСТ 11371-78	1	
8			Шайба 12 04 ГОСТ 11371-78	1	
9			Шуруп 1-8 160 ГОСТ 1149-80	2	

Инв. № 04-1/18-18
Подпись и дата
инженера
и
подпись
и
подпись

формат 14