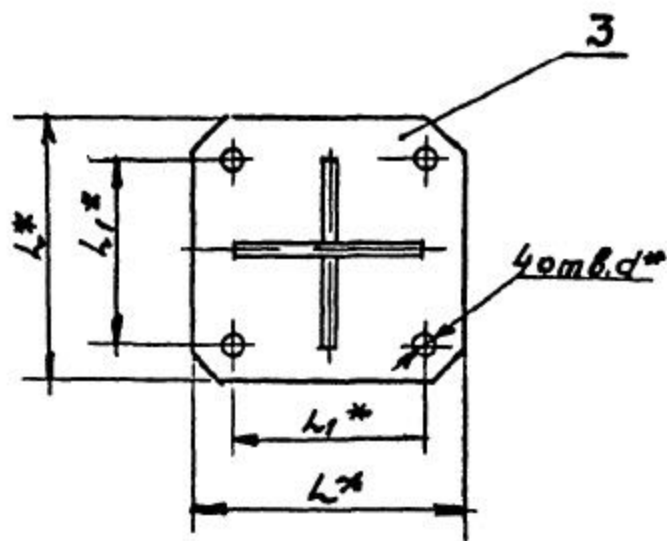
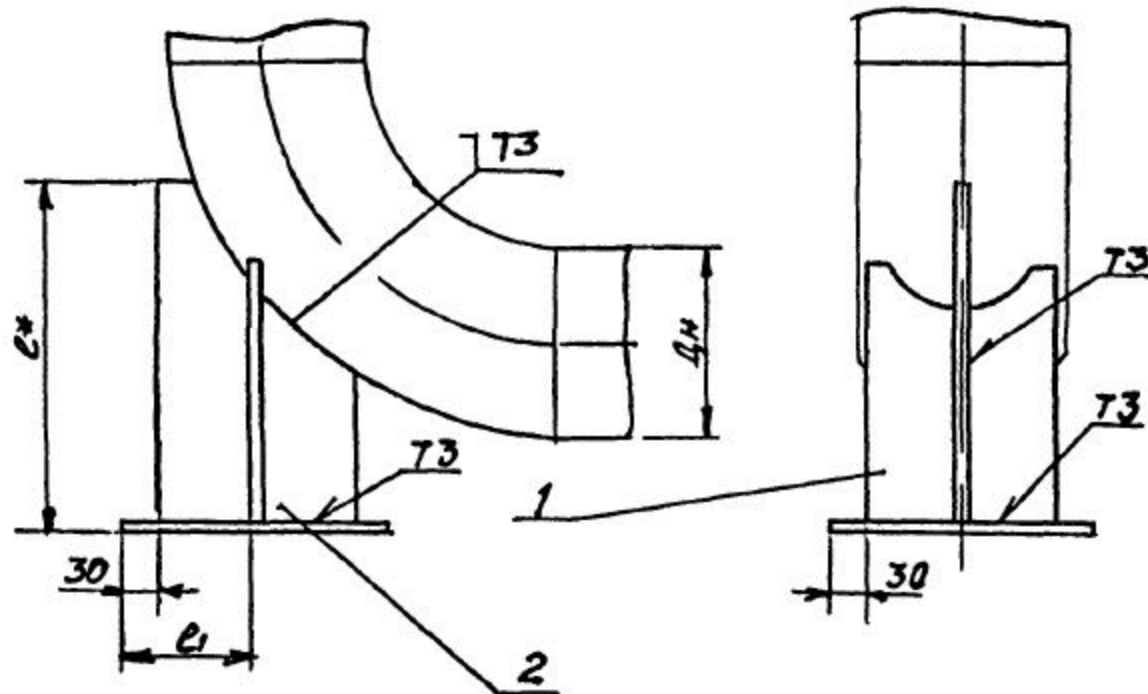


Типовые конструкции Серия 5.908-1

АПЭ 1411.0 СБ



Обозначение	Размеры в мм						Масса сборки, кг
	DN	L*	L1*	e*	e	d*	
АПЭ 1411 0	159	210	150	281	102	18	3,2
-01	219	260	200	356	127		6,7
-02	273	310	250	431	152		10,0
-03	325	360	300	506	177		13,8
-04	377	410	360	581	202		18,3
-05	426	460	400	658	226		27,9
-06	530	560	600	758	276	22	40,2

- 1 Сварные швы по ГОСТ 5264-80
- Электрод Э42 ГОСТ 9467-75
- 2. $\pm \frac{t_3}{2}$
- 3.* Размеры для справок

Исполн. и дата
Взвешивание
Контроль
Листы и дата

АПЭ 1411.0 СБ				Лист	Масса	Макс.
Опора под колено Дн 159 530				1	0,1	—
Сборочный чертеж				Лист	Листов 1	
Исполн.	№ докум.	Подпись	Дата	СПКБ „Спецавтоматика“ Москва		
Редв.б. Аленичева	С/дм	15.1				
Пров. Якулин	П/к	11.11				
Т.контр. Якулин	11.11	11.11				
Исполн. Уткина	С/дм	11.11				
Утв. Азаров	С/дм	11.11				

Серия 5908-1
Типовые конструкции

Обозначение	Наименование	Кол.	Примечание
	<u>Документация</u>		
АЭ	АПЭ 1411 ОСБ		Сборочный чертеж
	<u>Переменные данные для исполнений</u>		
	<u>АПЭ 1400.0СБ</u>		
	<u>Детали</u>		
АЧ	1 АПЭ 1411.0-1	2	Ребро
АЧ	2 АПЭ 1411.0-2	1	Ребро
АЧ	3 АПЭ 1411.0-3	1	Основание
	<u>АПЭ 1400.0-01</u>		
	<u>Детали</u>		
АЧ	1 АПЭ 1411.0-1-01	2	Ребро
АЧ	2 АПЭ 1411.0-2-01	1	Ребро
АЧ	3 АПЭ 1411.0-3-01	1	Основание

Идентификация, Подпись и дата

Исполн	№ докум	Подпись	Дата
Разрб	Алекшечва	Л.И.	1.8.11
Проб.	Уткина	Л.И.	1.8.11
Исполн	Уткина	Л.И.	1.8.11
Утв.	Азаров	Л.И.	1.8.11

АПЭ 1411.0
Опора под колено
ДН 159... 530
СПКВ
"Спецвтоматика"
Москва

Серия 5908-1
Типовые конструкции

Обозначение	Наименование	Кол.	Примечание
	<u>АПЭ 1400.0-02</u>		
	<u>Детали</u>		
АЧ	1 АПЭ 1411.0-1-02	2	Ребро
АЧ	2 АПЭ 1411.0-2-02	1	Ребро
АЧ	3 АПЭ 1411.0-3-02	1	Основание
	<u>АПЭ 1400 0-03</u>		
	<u>Детали</u>		
АЧ	1 АПЭ 1411.0-1-03	2	Ребро
АЧ	2 АПЭ 1411.0-2-03	1	Ребро
АЧ	3 АПЭ 1411.0-3-03	1	Основание
	<u>АПЭ 1400.0-04</u>		
	<u>Детали</u>		
АЧ	1 АПЭ 1411.0-1-04	2	Ребро
АЧ	2 АПЭ 1411.0-2-04	1	Ребро
АЧ	3 АПЭ 1411.0-3-04	1	Основание
	<u>АПЭ 1400.0-05</u>		
	<u>Детали</u>		
АЧ	1 АПЭ 1400.0-1-05	2	Ребро

Идентификация, Подпись и дата

Исполн	№ докум	Подпись	Дата
Разрб	Алекшечва	Л.И.	1.8.11
Проб.	Уткина	Л.И.	1.8.11
Исполн	Уткина	Л.И.	1.8.11
Утв.	Азаров	Л.И.	1.8.11

АПЭ 1411.0
Лист 2

Серия 5 908-1

Код	Зона	Пол.	Обозначение	Наименование	кол.	Примечание
А4		2	АПЭ1411 0-1-05	Ребро	1	
А4		3	АПЭ1411 0-1-05	Основание	1	
				АПЭ1400 0-06		
				<u>Детали</u>		
А4		1	АПЭ1411 0-1-06	Ребро	2	
А4		2	АПЭ1411 0-2-06	Ребро	1	
А4		3	АПЭ1411 0-3-06	Основание	1	

Типовые конструкции

Конт. лист № докум. Подпись Дата

АПЭ1411 0

Лист 3

Серия 5 908-1

АПЭ1411 0-1

Обозначение	Размеры в мм					Масса, кг
	L	L1	L2	R	S*	
АПЭ1411 0-1	72	210	159	60	6	0,7
-01	96	300	224	80		1,3
-02	120	350	264	110		1,9
-03	145	420	324	125		2,8
-04	170	490	428	150		3,9
-05	195	570	442	170	8	6,9
-06	240		417	215		8,5

$1 \pm \frac{t_2}{2}$
 2* Размер для справок.

АПЭ1411 0-1			
Конт. лист № докум. Подпись Дата	Ребро		Лист 1
Разработчик Яценко			Масса см таблицу
Пров. Якулин			Масштаб —
Т.контр. Якулин			Лист 1
Н.контр. Уткина			Лист 1
Утв. Азаров			Лист 1

Лист Б-ПН-5 ГОСТ 19903-74
 Ст 3 по ГОСТ 14637 70
 18624 64

СПКБ "Спецавтоматика" Москва