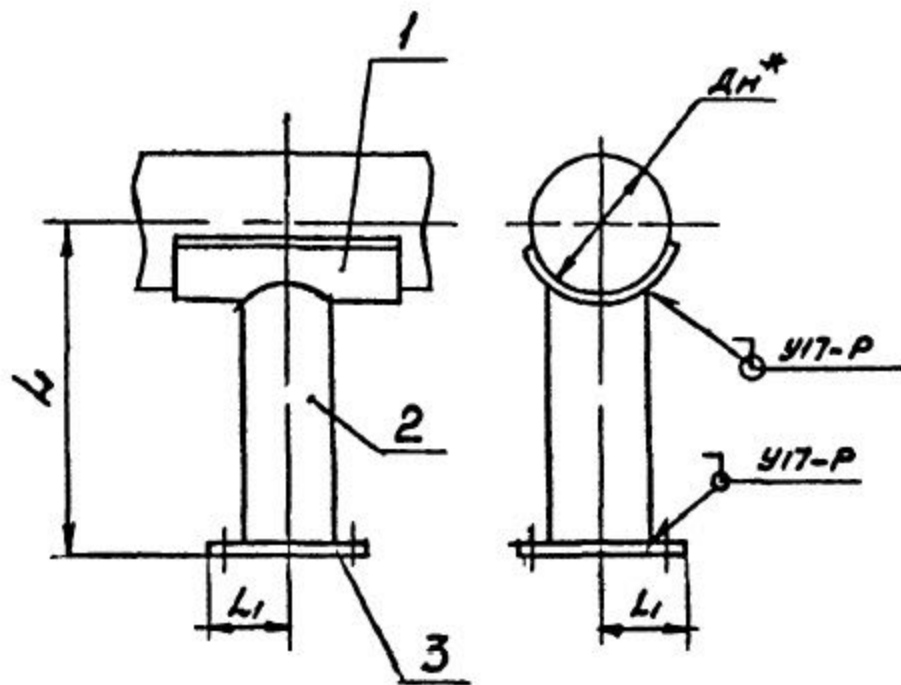


АПЭ 1412.0 СБ

Типовые конструкции Серия 5908-1



Обозначение	Дн*	Ln, мм	L, мм	Масса, кг
АПЭ 1412,0	57	500	70	4,34
-01	76			4,45
-02	89			4,5
-03	108		100	7,15
-04	114			7,86
-05	133			8,02
-06	159			8,08
-07	219			9,26
-08	273			12,69
-09	325	125	14,62	

1. Размер L уточняется проектом
2. Сварные швы по ГОСТ 16037-80
Электрод Э42 ГОСТ 9467-75
3. $\pm \frac{t_2}{2}$
- 4.* Размер для справок

Шифр подл. Подпись и дата Шифр и № дубл. Подпись и дата

АПЭ 1412 0 СБ				
Изм	Лист	Издокун	Подпись	Фирма
Разраб	А.М.Мичков	Ф.И.О.	УИ 81	
Проб	Якулин			
Контр	Якулин			
Н.контр	Уткина			
Утв	Азаров			
Опора для крепления труб Сборочный чертеж				Лист
				Масса
				См табл
				л.ч.у
				Лист
				Листов 1
				СПБ
				Спецавтоматика
				Москва

Серия 5908-1

Серия

Типовые конструкции

Копия в заводской документации и в архиве завода

№	№	№	Обозначение	Наименование	Кол	Примечание
				<u>Документация</u>		
А3			АПЭ 1412 0 СБ	Сборочный чертеж		
			<u>Переменные данные для исполнений</u>			
			<u>АПЭ 1412 0</u>			
			<u>Детали</u>			
А4	1		АПЭ 1412.0-1	Опора	1	
А4	2		АПЭ 1412 0-2	Стойка	1	
А4	3		АПЭ 1412 0-3	Основание	1	
			<u>АПЭ 1412 0-01</u>			
			<u>Детали</u>			
А4	1		АПЭ 1412 0-1-01	Опора	1	
А4	2		АПЭ 1412 0-2-01	Стойка	1	
А4	3		АПЭ 1412 0-3	Основание	1	
			<u>АПЭ 1412.0-02</u>			
			<u>Детали</u>			
А4	1		АПЭ 1412 0-1-02	Опора	1	
А4	2		АПЭ 1412 0-2-02	Стойка	1	
			АПЭ 1412.0			
Изм.	Всего	№ докум.	Подпись	Дата	Лист	Листов
		Исход.	Копия	11.82.	1	3
Исполн.	Провер.	Исполн.	Провер.	11.82.	Опора для крепления труб	
Исполн.	Провер.	Исполн.	Провер.	11.82.	СЛКБ Спецавтоматика Москва	
			АПЭ 1412.0			Лист 2

Копировал Карташова

Формат А4

65

Серия 5908-1

Серия

Типовые конструкции

Копия в заводской документации и в архиве завода

№	№	№	Обозначение	Наименование	Кол	Примечание
А4	3		АПЭ 1412 0-3	Основание	1	
			<u>АПЭ 1412 0-03</u>			
			<u>Детали</u>			
А4	1		АПЭ 1412 0-1-03	Опора	1	
А4	2		АПЭ 1412 0-2-02	Стойка	1	
А4	3		АПЭ 1412 0-3-01	Основание	1	
			<u>АПЭ 1412 0-04</u>			
			<u>Детали</u>			
А4	1		АПЭ 1412 0-1-04	Опора	1	
А4	2		АПЭ 1412 0-2-04	Стойка	1	
А4	3		АПЭ 1412 0-3-01	Основание	1	
			<u>АПЭ 1412 0-05</u>			
			<u>Детали</u>			
А4	1		АПЭ 1412 0-1-05	Опора	1	
А4	2		АПЭ 1412 0-2-05	Стойка	1	
А4	3		АПЭ 1412 0-3-01	Основание	1	
			<u>АПЭ 1412.0-06</u>			
			<u>Детали</u>			
А4	1		АПЭ 1412 0-1-06	Опора	1	
А4	2		АПЭ 1412 0-2-06	Стойка	1	
			АПЭ 1412.0			
Изм.	Всего	№ докум.	Подпись	Дата	Лист	Листов
		Исход.	Копия	11.82.	1	3
Исполн.	Провер.	Исполн.	Провер.	11.82.	Опора для крепления труб	
Исполн.	Провер.	Исполн.	Провер.	11.82.	СЛКБ Спецавтоматика Москва	
			АПЭ 1412.0			Лист 2

Копировал Карташова

Формат А4

Код документа	Лист	Обозначение	Наименование	Кол-во	Примечание
АЧ	3	АПЭ 1412 0-3-01	Основание	1	
			<u>АПЭ 1412 0-01</u>		
			<u>Детали</u>		
АЧ	1	АПЭ 1412 0-1-07	Опора	1	
АЧ	2	АПЭ 1412 0-2-07	Стойка	1	
АЧ	3	АПЭ 1412.0-3-01	Основание	1	
			<u>АПЭ 1412 0-08</u>		
			<u>Детали</u>		
АЧ	1	АПЭ 1412 0-1-08	Опора	1	
АЧ	2	АПЭ 1412 0-2-08	Стойка	1	
АЧ	3	АПЭ 1412 0-3-02	Основание	1	
			<u>АПЭ 1412 0-09</u>		
			<u>Детали</u>		
АЧ	1	АПЭ 1412 0-1-09	Опора	1	
АЧ	2	АПЭ 1412 0-2-09	Стойка	1	
АЧ	3	АПЭ 1412.0-3-02	Основание	1	

Имя, № подл., Подпись и дата

АПЭ 1412 0

Лист 3

с.та.ч.с.т.о. ф.а.р.с.т.и.ч.

АПЭ 1412.0-1

Серия 5908-1

Типовые конструкции

Имя, № подл., Подпись и дата

АПЭ 1412.0-1

Опора

Лист 1

Масса 0,8

Масштаб —

Листов 1

СПКБ
Спецавтоматтика
Москва

Обозначение	Размеры в мм			Масса кг
	L	L-развернутая	R	
АПЭ 1412 0-1		128	45	0,8
-01	100	154	55	0,96
-02		167	60	1,1
-03		113	70	1,2
-04		219	80	2,0
-05	150	232	85	2,2
-06		245	90	2,3
-07		336	125	2,4
-08		494	155	6,2
-09	200	505	190	6,3

± 1/2

Имя	Лист	№ докум	Подпись	Дата
Разработ	Александр			7.62
Проб.	Акулин			7.72
Техн.пр.	Акулин			7.72
Исполн.	Уткин			7.72
Утв.	Варов			7.72

Б.ПН-20ГОСТ 19903-74
Ст 3 ГОСТ 14637-69

18624 66