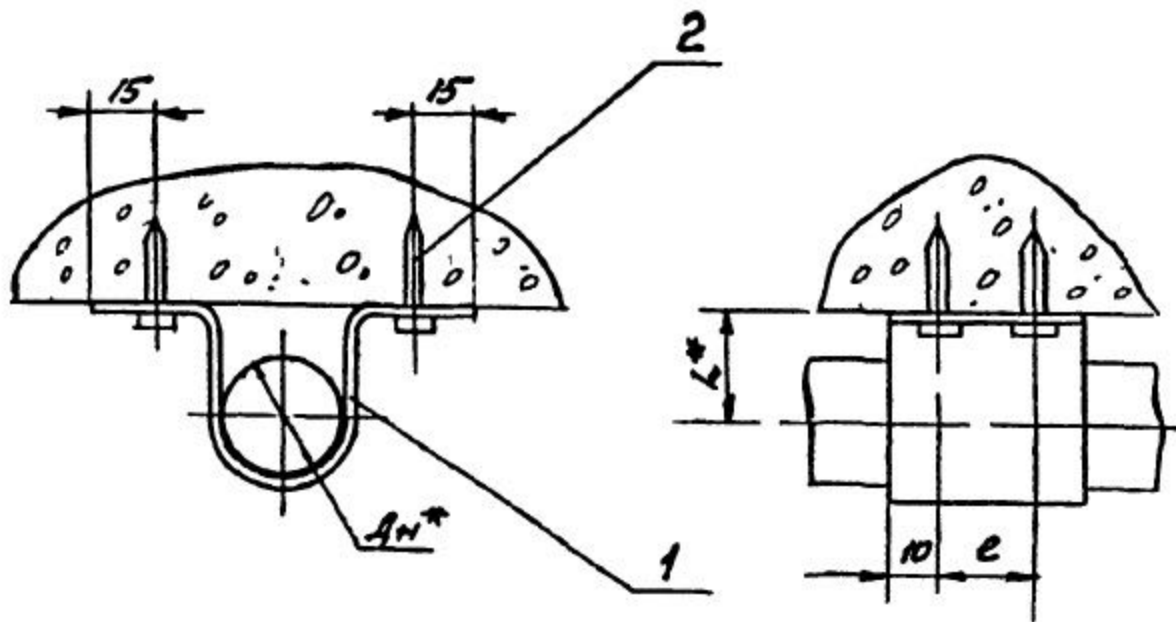


Типовые конструкции Серия 5.908-1

АПЭ 1413.0 СБ



Обозначение	Размеры в мм			Масса, кг
	Дн*	L*	e	
АПЭ1413,0	18	30	—	0,045
-01	25		—	0,054
-02	32	40	—	0,062
-03	38		—	0,065
-04	45	50	50	0,19
-05	56	60		0,21
-06	65	70		0,27

1. $\pm \frac{t_e}{2}$
- 2.* Размеры для справок

Исполнитель: Подпись и дата: Проверил: Подпись и дата: Утвердил: Подпись и дата:

				АПЭ 1413.0 СБ		
Изм.	Лист	№ докум.	Листов	Лит.	Масса	Масштаб
Разраб.	Менчичев	Лист	1/1		См. таб.	—
Проб.	Якулин	Лист	1/1		лицу	
Т.контр.	Якулин	Лист	1/1	Лист	Листов	1
И.контр.	Уткина	Лист	1/1	СПКБ «Спецавтоматика» Москва		
Утв.	Азаров	Лист	1/1			

Серия 5908
Типовые конструкции

Зона	Поз.	Обозначение	Наименование	Кол.	Примечание
			<u>Документация</u>		
А3		АПЭ 1413 0 СБ	Сборочный чертеж		
		<u>Переменные данные для исполнений</u>			
		<u>АПЭ 1413 0</u>			
		<u>Детали</u>			
А4	1	АПЭ 1413 0-1	Хомут	1	
		<u>Прочие изделия</u>			
	2	Дюбель-звезда			
		ДГП 4,5x40 ТУ 14-4-467-73		2	
		<u>АПЭ 1413 0-01</u>			
		<u>Детали</u>			
А4	1	АПЭ 1413 0-1-01	Хомут	1	
		<u>Прочие изделия</u>			
	2	Дюбель-звезда ДГП 4,5x40			
		ТУ 14-4-467-73		2	

Исполнитель и дата
Подпись и дата
Исполнитель и дата
Подпись и дата

АПЭ 1413.0			
Изм.	Исполн.	№ докум.	Подпись
Ред. 1	В.А. КАРТАШЕВА	У.И.И.	2.8.73
Ред. 2	В.А. КАРТАШЕВА	У.И.И.	11.73
И.И.И.	У.И.И.	У.И.И.	У.И.И.
У.И.И.	В.А. КАРТАШЕВА	У.И.И.	У.И.И.

Подбеска для крепления труб ДН 18 65 к плитам перекрытия

СЛКБ
Спецавтоматика
Москва

Копировал Карташова
Формат А4

Серия 5908-1
Типовые конструкции

Зона	Поз.	Обозначение	Наименование	Кол.	Примечание
			<u>АПЭ 1413 0-02</u>		
		<u>Детали</u>			
А4	1	АПЭ 1413 0-1-02	Хомут	1	
		<u>Прочие изделия</u>			
	2	Дюбель-звезда ДГП 4,5x40			
		ТУ 14-4-467-73		2	
		<u>АПЭ 1413 0-03</u>			
		<u>Детали</u>			
А4	1	АПЭ 1413 0-1-03	Хомут	1	
		<u>Прочие изделия</u>			
	2	Дюбель-звезда ДГП 4,5x40			
		ТУ 14-4-467-73		2	
		<u>АПЭ 1413 0-04</u>			
		<u>Детали</u>			
А4	1	АПЭ 1413 0-1-04	Хомут	1	
		<u>Прочие изделия</u>			
	2	Дюбель-звезда ДГП 4,5x40			
		ТУ 14-4-467-73		4	

Исполнитель и дата
Подпись и дата
Исполнитель и дата
Подпись и дата

АПЭ 1413.0			
Изм.	Исполн.	№ докум.	Подпись
Ред. 1	В.А. КАРТАШЕВА	У.И.И.	2.8.73
И.И.И.	У.И.И.	У.И.И.	У.И.И.
У.И.И.	В.А. КАРТАШЕВА	У.И.И.	У.И.И.

Копировал Карташова
Формат А4

Серия 5908-1
Типовые конструкции

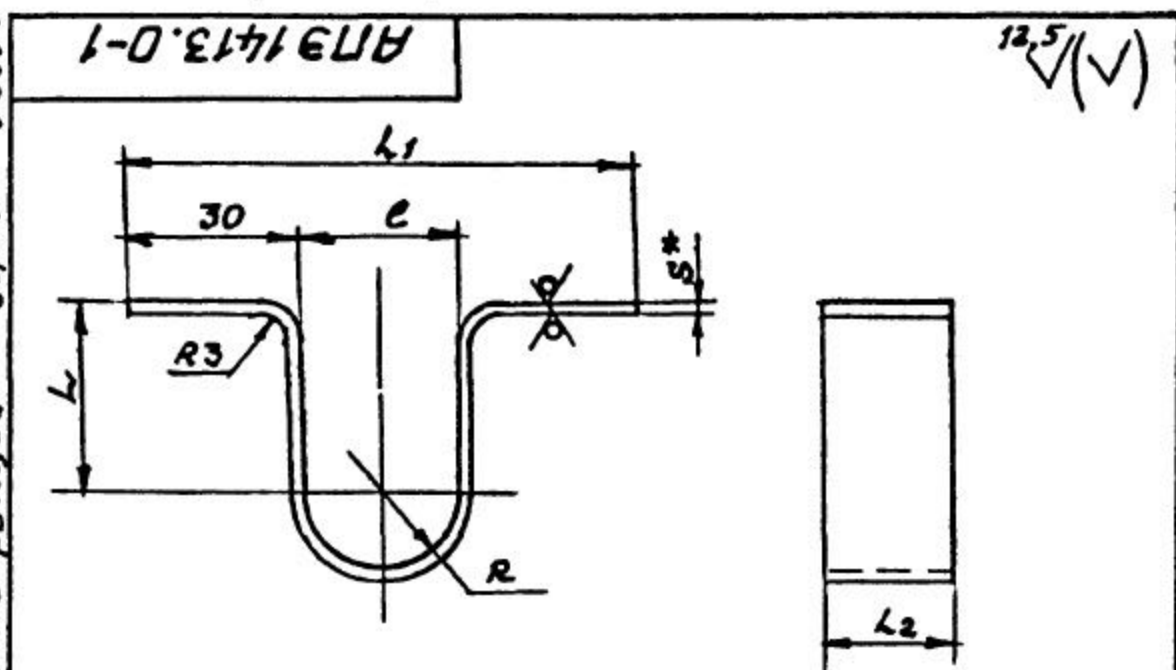
Кол	Примечание	Наименование	Обозначение	Лист
		<u>АПЭ 1413 0-05</u>		
		<u>детали</u>		
1		Хомут	АПЭ 1413 0-1-05	1
		<u>Прочие изделия</u>		
2		Дюбель-гвоздь ДГТ 4,5x40 ТУ 14-4-467-73		4
		<u>АПЭ 1413 0-06</u>		
		<u>детали</u>		
1		Хомут	АПЭ 1413 0-1-06	1
		<u>Прочие изделия</u>		
2		Дюбель-гвоздь ДГТ 4,5x40 ТУ 14-4-467-73		4

Инв.№ подл. Подпись и дата
Инв.№ подл. Подпись и дата
Инв.№ подл. Подпись и дата
Инв.№ подл. Подпись и дата

Изм.	Лист	№ докум.	Подпись	Дата	Лист
					3

АПЭ 1413 0СБ

Серия 5908-1
Типовые конструкции



Обозначение	Размеры в мм						Масса, кг
	L	L ₁	L ₂	e	R	S*	
АПЭ 1413 0-1	30	80	20	20	10	2	0,04
-01		87		27	6,5		0,049
-02	40	94		34	17		0,058
-03		100		41	20,5		0,06
-04	50	108	70	48	24	3	0,18
-05	60	120		60	30		0,19
-06	70	128		68	34		0,25

1 + $\frac{L_2}{2}$
2* Размер для справок

Инв.№ подл. Подпись и дата
Инв.№ подл. Подпись и дата
Инв.№ подл. Подпись и дата
Инв.№ подл. Подпись и дата

АПЭ 1413.0-1			
Изм.	Лист	№ докум.	Подпись
Разраб.	Яценко		
Проб.	Яценко		
Техн. пр.	Яценко		
И. контр.	Уткина		
Утв.	Азаров		
Хомут		Лист	Масштаб
		5-ЛН-5 ГОСТ 19903-74	См 3ис ГОСТ 16523-70
		Лист	Масштаб
		СПКБ	«Спецавтоматика»
		Москва	