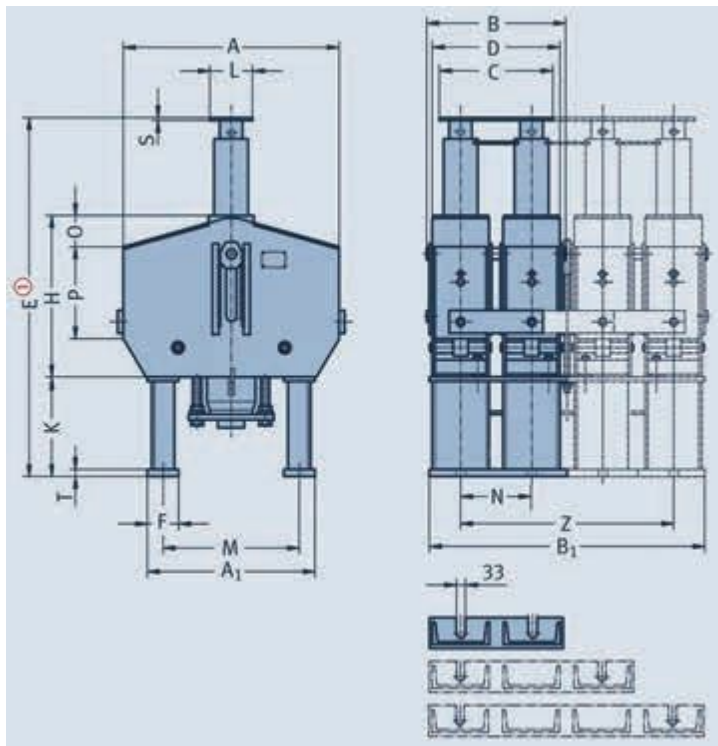




# Опоры постоянного усилия для больших нагрузок - Тип 16



Опоры постоянного усилия для больших нагрузок  
Типы с 16 82 29 до 16 93 49



тип ③	A	A <sub>1</sub>	B	B <sub>1</sub>	C	D	E ①	E ②	F	H	K	L	M	N	O	P	S	T	Z	масса [кг]
16 82 29	867	640	635	580	500	555	1120	1132	120	585	300	200	490	300	50	330	15	15	300	635
16 83 29	997	640	635	580	500	555	1855	1867	120	715	755	200	490	300	215	340	15	15	300	920
16 92 29	917	740	695	630	570	605	1190	1202	140	630	320	240	570	330	50	350	20	20	330	805
16 93 29	1147	740	695	630	570	605	1915	1927	140	785	745	240	570	330	250	355	20	20	330	1165
16 82 39	867	640	935	880	800	855	1120	1132	120	585	300	200	490	300	50	330	15	15	600	965
16 83 39	997	640	935	880	800	855	1855	1867	120	715	755	200	490	300	215	340	15	15	600	1395
16 92 39	917	740	1025	960	900	935	1190	1202	140	630	320	240	570	330	50	350	20	20	660	1220
16 93 39	1147	740	1025	960	900	935	1915	1927	140	785	745	240	570	330	250	355	20	20	660	1765
16 82 49	867	640	1235	1180	1100	1155	1120	1132	120	585	300	200	490	300	50	330	15	15	900	1295
16 83 49	997	640	1235	1180	1100	1155	1855	1867	120	715	755	200	490	300	215	340	15	15	900	1865
16 92 49	917	740	1355	1290	1230	1265	1190	1202	140	630	320	240	570	330	50	350	20	20	990	1635
16 93 49	1147	740	1355	1290	1230	1265	1915	1927	140	785	745	240	570	330	250	355	20	20	990	2365

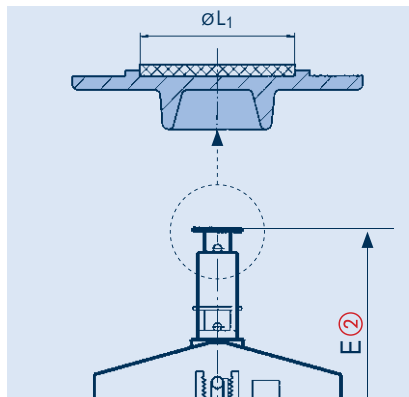
① Размер E - для самого верхнего положения блокировки — в других положениях блокировки E уменьшается соответствующим образом. Допускается регулировка размера до + 60 мм.

② Размер E для опор постоянного усилия в соответствии с E ①, которые дополнительно оснащаются скользящей подложкой.

③ Тип 16 ...9 в стандартной комплектации поставляется с защищенной от коррозии опорной плитой но без скользящей подложки. В случае боковых смещений рекомендуется использование скользящих подложек. Пожалуйста, смотрите таблицу справа.

При использовании скользящих подложек скользящие поверхности прилегающих компонентов должны быть выполнены из нержавеющей стали.

На это указывают буквы «SP» в обозначении типа (например, хомутовая опора типа 49 22 25-SP)



Плита, воспринимающая нагрузку со встроенной скользящей подложкой.

тип 16 со скользящей подложкой*		ØL <sub>1</sub>
до 180°C	до 350°C	
16 82 .7	16 82 .6	110
16 83 .7	16 83 .6	110
16 92 .7	16 92 .6	150
16 93 .7	16 93 .6	150

\* значения коэффициента трения скользящих подложек указаны в таблице на стр. 7.11.

**Данные заказа:**  
подвеска постоянного усилия тип 16 ...  
маркировка: ...  
нагрузка блокировки: ...кН  
перемещение: ...мм верх/вниз  
позиция блокировки (при необходимости): ...мм