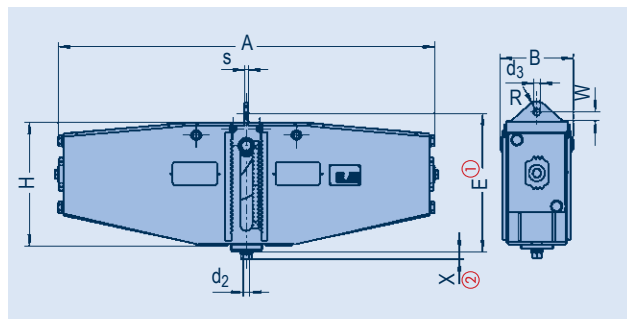


Подвески постоянного усилия Тип 18

Подвески постоянного усилия
Типы с 18 D3 17 до 18 93 17
Стандартная конструкция,
поставка со склада



① Размер E приведен для верхнего положения блокировки, в других положениях блокировки E меняется соответствующим образом

② X = минимальная глубина ввинчивания. На нижнем соединении максимальная глубина ввинчивания = X + 150 мм.

Максимально допустимые нагрузки:

- экстремальная (C) при 80°C = нагрузка блокировки x 1.33
- аварийная (D) при 150°C = нагрузка блокировки x 1.66
- максимальная допустимая нагрузка в состоянии блокировки при 80°C = нагрузка блокировки x 1.5

тип	мин. нагрузка [кН]	макс. нагрузка [кН]	перемещение	A	B	d ₂	d ₃	E①	H	R	s	W	X②	масса [кг]
18 D3 17	0.21	0.51	300	973	205	M10	17	464	430	25	10	24	15	51
18 D1 27	0.21	0.72	75	610	205	M10	17	267	234	25	10	24	15	31
18 D2 27	0.21	0.72	150	664	205	M10	17	304	270	25	10	24	15	35
18 D3 27	0.37	0.72	300	973	205	M10	17	464	430	25	10	24	15	53
18 11 27	0.54	1.71	75	610	205	M12	17	267	234	25	10	24	15	32
18 12 27	0.54	1.71	150	664	205	M12	17	304	270	25	10	24	15	36
18 13 27	0.54	1.71	300	973	205	M12	17	464	430	25	10	24	15	59
18 21 17	1.25	3.0	75	610	205	M12	17	267	234	25	10	24	15	32
18 22 17	1.25	3.0	150	664	205	M12	17	304	270	25	10	24	15	40
18 23 17	1.25	3.0	300	973	205	M12	17	464	430	25	10	24	15	59
18 21 27	2.2	4.0	75	610	205	M12	17	267	234	25	10	24	15	32
18 22 27	2.2	4.0	150	664	205	M12	17	304	270	25	10	24	15	40
18 23 27	2.2	4.0	300	973	205	M12	17	464	430	25	10	24	15	59
18 31 17	2.8	5.15	75	652	205	M16	21	282	244	30	10	36	20	38
18 32 17	2.8	5.15	150	837	233	M16	21	336	293	30	10	36	20	76
18 33 17	2.8	5.15	300	1099	233	M16	21	483	440	30	10	36	20	100
18 31 27	3.8	6.8	75	652	205	M16	21	282	244	30	10	36	20	38
18 32 27	3.8	6.8	150	837	233	M16	21	336	293	30	10	36	20	76
18 33 27	3.8	6.8	300	1099	233	M16	21	483	440	30	10	36	20	101
18 41 17	5.0	9.3	75	755	233	M20	21	328	286	30	10	36	25	72
18 42 17	5.0	9.3	150	934	261	M20	21	351	302	30	10	36	25	105
18 43 17	5.0	9.3	300	1099	233	M20	21	482	440	30	10	36	25	107
18 41 27	6.9	12.4	75	755	233	M20	25	331	286	40	15	32	25	72
18 42 27	6.9	12.4	150	934	261	M20	25	354	302	40	15	32	25	117
18 43 27	6.9	12.4	300	1288	261	M20	25	500	455	40	15	32	25	158
18 51 17	9.2	16.2	75	755	233	M24	25	330	286	40	15	32	30	73
18 52 17	9.2	16.2	150	934	261	M24	25	353	302	40	15	32	30	118
18 53 17	9.2	16.2	300	1288	261	M24	25	499	455	40	15	32	30	159
18 51 27	11.9	21.9	75	812	261	M24	25	334	290	40	15	32	30	99
18 52 27	11.9	21.9	150	1055	276	M24	25	372	315	40	15	34	30	166
18 53 27	11.9	21.9	300	1426	276	M24	25	508	460	40	15	34	30	221
18 61 17	16.15	29.9	75	878	261	M30	34	358	315	50	18	34	35	119
18 62 17	16.15	29.9	150	1140	291	M30	34	380	333	50	18	34	35	201
18 63 17	16.15	29.9	300	1592	291	M30	34	514	467	50	18	34	35	273
18 61 27	22.1	40.5	75	878	261	M30	41	368	315	65	20	44	35	123
18 62 27	22.1	40.5	150	1302	278	M30	41	392	335	65	20	44	35	205
18 63 27	22.1	40.5	300	1720	302	M30	41	527	472	65	20	44	35	343
18 71 17	29.8	47.0	75	976	276	M36	41	395	340	65	20	44	45	164
18 72 17	29.8	47.0	150	1446	291	M36	41	398	343	65	20	44	45	242
18 73 17	29.8	47.0	300	1720	302	M36	41	578	472	65	20	44	45	357
18 71 27	35.0	60.0	75	1072	291	M36	41	417	362	65	22	44	45	201
18 72 27	35.0	60.0	150	1570	302	M36	41	425	370	65	22	44	45	313
18 73 27	35.0	60.0	300	1935	362	M36	41	571	513	65	22	44	45	534
18 81 17	44.2	80.0	75	1251	302	M42	51	462	390	80	25	64	50	283
18 82 17	44.2	80.0	150	1805	362	M42	51	486	413	80	25	64	50	518
18 83 17	44.2	80.0	300	1965	347	M42	51	621	547	80	25	64	50	725
18 91 17	59.0	100.0	75	1520	302	M48	51	457	385	80	25	64	60	332
18 92 17	59.0	100.0	150	1805	362	M48	51	486	413	80	25	64	60	520
18 93 17	59.0	100.0	300	1965	347	M48	51	621	547	80	25	64	60	756

Данные заказа:

подвески постоянного усилия
типа 18 ...

маркировка: ...

нагрузка блокировки: ...кН

перемещение: ...мм верх/вниз

позиция блокировки (при

необходимости): ...мм