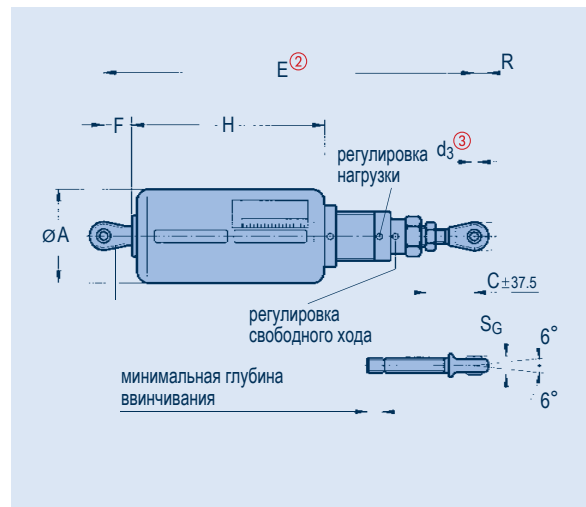


# Пружинные блоки двухстороннего действия Тип 27

Пружинные блоки двухстороннего действия, типы с 27 D2 19 до 27 62 19

Максимальное рабочее перемещение: до  $\pm 25$  мм, включая величину свободного хода

- ① Регулировка нагрузки выполняется на заводе-изготовителе в соответствии со спецификациями заказчика.
- ② Размер E не зависит от регулировки нагрузки; возможность регулировки  $\pm 37.5$  мм.
- ③ Возможности по соединению: см. диаметр штифта приварных скоб типа 35 или динамических трубных хомутов в группе продуктов 3.



## Данные заказа:

пружинный блок двухстороннего действия типа 27 .2 19

маркировка: ...

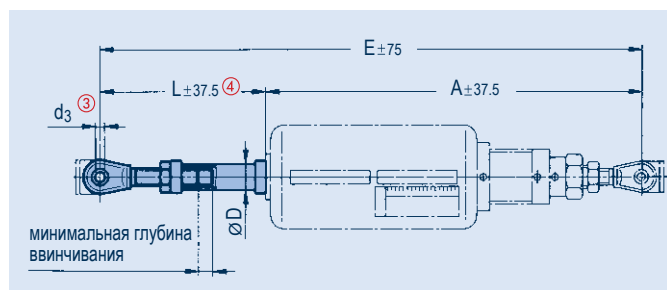
нагрузка блокировки: ...кН

перемещение: ...мм вверх/вниз

тип	номинал. нагрузка [кН]	нагрузка блокировки ① [кН]		жесткость пружины [Н/мм]	$\varnothing A$	$C_{\pm 37.5}$	$\varnothing d_3$ ③	E ②	F	H	R	$S_G$	тип приварной скобы ③	масса [кг]
27 D2 19	0.52	0.12	0.42	4.1	90	90	10	640	50	295	15	9	35 29 13	5.5
27 12 19	1.25	0.41	1.04	8.3	90	90	10	640	50	295	15	9	35 29 13	5.8
27 22 19	2.50	0.83	2.08	16.6	115	90	12	650	50	300	19	10	35 39 13	10.0
27 32 19	5.00	1.66	4.16	33.3	115	90	15	665	55	305	21	12	35 49 13	11.0
27 42 19	10.00	3.33	8.33	66.6	155	90	15	730	55	355	21	12	35 49 13	23.0
27 52 19	20.00	6.66	16.66	133.3	180	100	20	810	75	380	30	16	35 59 19	39.0
27 62 19	40.00	13.33	33.33	266.6	220	100	20	875	75	445	30	16	35 59 19	62.0

## Монтажные удлинители для пружинного блока, типы с 27 D9 19 до 27 69 19

При необходимости возможна поставка пружинных блоков двухстороннего действия с монтажными удлинителями, установленными на заводе-изготовителе. Следует избегать превышения максимально допустимого поперечного отклонения  $\pm 6^\circ$ .

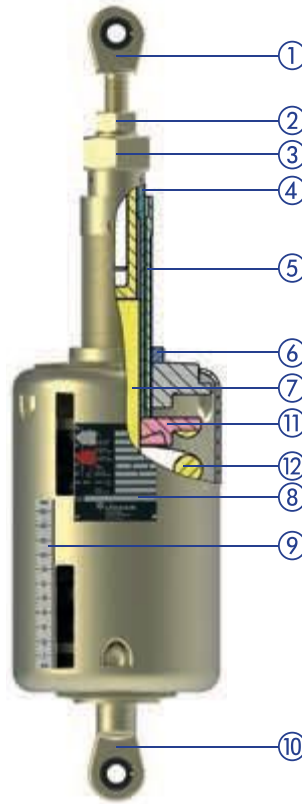
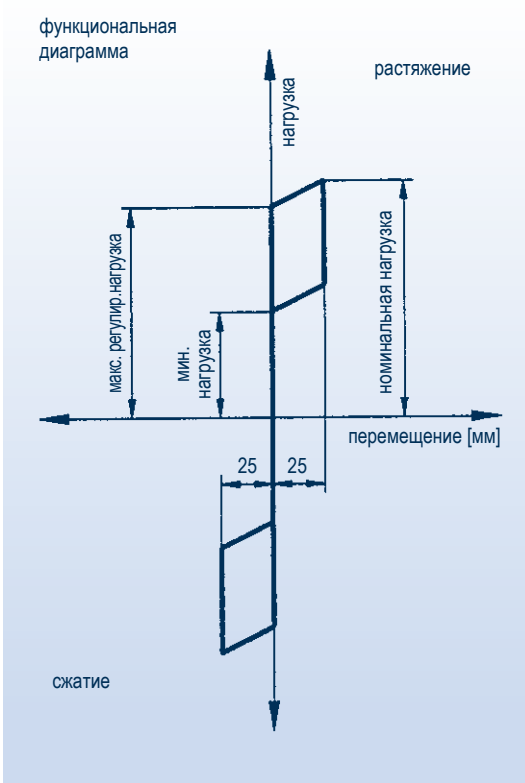


- ④ Возможны размеры  $> E_{\max}$  с соответствующим снижением допустимой нагрузки. Возможна поставка с меньшим размером L, но без возможности регулировки  $\pm 37.5$  мм.

тип	$A_{\pm 37.5}$	$\varnothing D$	$\varnothing d_3$ ③	$E_{\pm 75}$		$L_{\pm 37.5}$ ④		масса	
				min	max	min	max	для $L_{\min}$ [кг]	трубы [кг/м]
27 D9 19	590	42	10	790	1600	200	1010	1.1	3.8
27 19 19	590	42	10	790	1600	200	1010	1.1	3.8
27 29 19	600	48	12	805	2000	205	1400	1.3	4.4
27 39 19	610	60	15	825	2000	215	1390	2.5	8.4
27 49 19	675	60	15	890	2000	215	1325	2.5	8.4
27 59 19	735	76	20	1005	2400	270	1665	8.0	14.6
27 69 19	800	76	20	1070	2400	270	1600	8.0	14.6

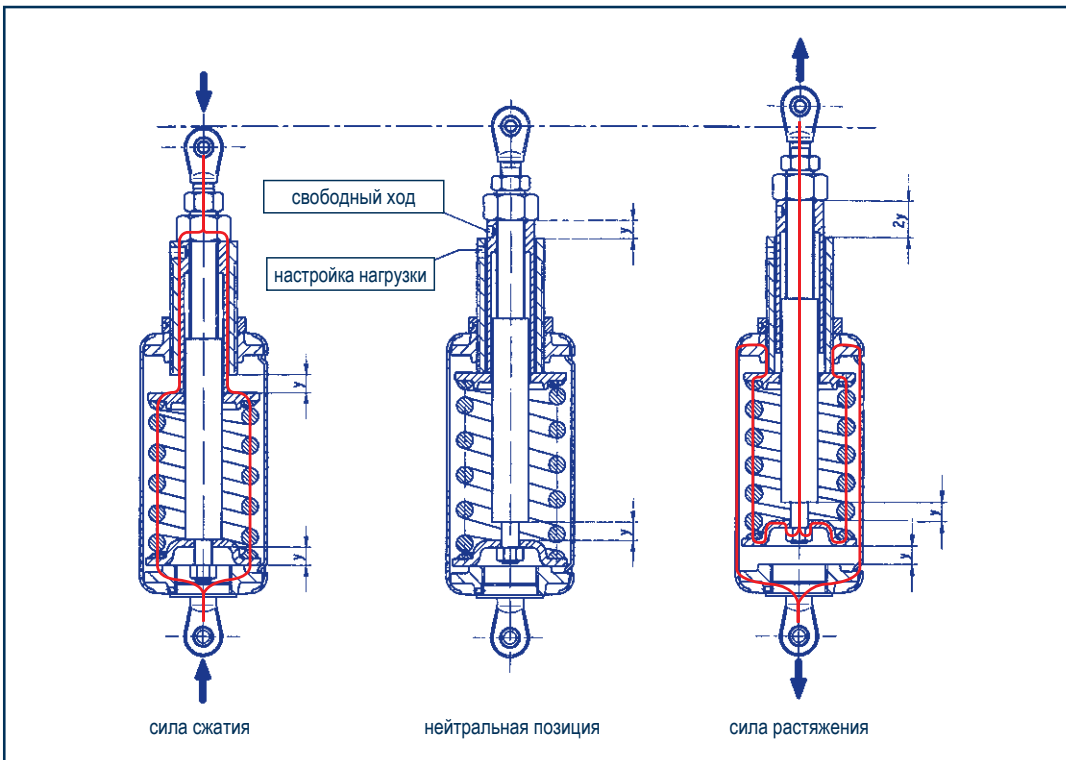
## Данные заказа:

удлинитель для пружинного блока двухстороннего действия типа 27 .9 19  
размер L = ...мм



- ① верхний шарнир
- ② контргайка
- ③ контргайка
- ④ направляющая труба
- ⑤ резьбовая труба
- ⑥ контргайка
- ⑦ направляющий цилиндр
- ⑧ заводская табличка с обозначением типа и шкалы перемещения
- ⑨ шкала перемещения
- ⑩ нижний шарнир
- ⑪ тарелка пружины
- ⑫ пружина

Нагрузка и монтажная длина регулируются под соответствующие требования (см. инструкции по монтажу и эксплуатации).



Для пружинных блоков двустороннего действия LISEGA может быть установлен свободный ход в диапазоне 0–25 мм. Перемещение уменьшается в направлениях сжатия и растяжения в соответствии с выбранной величиной свободного хода.

Передача нагрузки на пружину при изменении направления сил