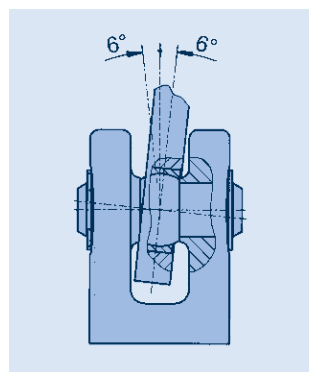
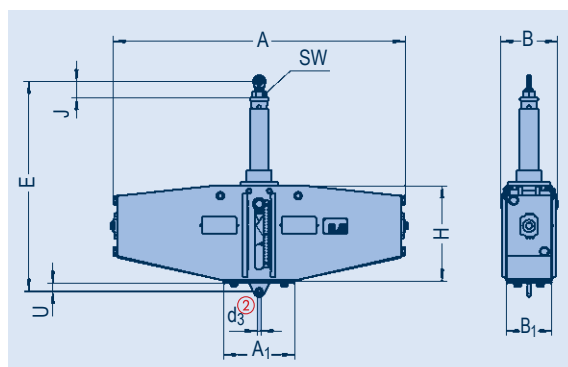


Шарнирные опоры постоянного усилия Тип 19

**Шарнирные опоры
постоянного усилия,
тип с 19 D3 37 до 19 93 37**
Стандартная конструкция,
поставка со склада

Для больших горизонтальных
перемещений в трубопроводах
можно установить опоры посто-
янного усилия с шарнирными
соединениями.



Шарнирные соединения сконструированы для крепления к приварной скобе типа 35

① Размер E - для самого верхнего положения блокировки — в других положениях блокировки E уменьшается соответствующим образом. Предусмотрена возможность регулировки до + 200 мм

② Возможности по соединению:
См. диаметр штифта приварных скоб типа 35 или динамических трубных хомутов (группа продуктов 3).

Макс. допустимые нагрузки:

- экстремальная (C) при 80°C = нагрузка блокировки x 1.33
- аварийная (D) при 150°C = нагрузка блокировки x 1.66.
- макс. допустимая нагрузка в состоянии блокировки при 80°C = нагрузка блокировки x 1.5.

Данные заказа:
шарнирная опора постоянно-
го усилия типа 19 ...
маркировка: ...
нагрузка блокировки: ...кН
перемещение: ...мм верх/вниз
позиция блокировки (при
необходимости): ...мм

тип	мин. нагрузка [кН]	макс. нагрузка [кН]	перемещение	A	A ₁	B	B ₁	d ₃ ②	E ①	J	H	SW	U	масса [кг]
19 D3 37	0.21	0.51	300	973	245	205	163	10	903	45	430	27	23	57
19 D1 47	0.21	0.72	75	610	245	205	163	10	480	45	234	27	23	35
19 D2 47	0.21	0.72	150	664	245	205	163	10	590	45	270	27	23	40
19 D3 47	0.37	0.72	300	973	245	205	163	10	903	45	430	27	23	58
19 11 47	0.54	1.71	75	610	245	205	163	10	480	45	234	27	23	36
19 12 47	0.54	1.71	150	664	245	205	163	10	590	45	270	27	23	41
19 13 47	0.54	1.71	300	973	245	205	163	10	903	45	430	27	23	65
19 21 37	1.25	3.0	75	610	245	205	163	12	490	53	234	34	25	37
19 22 37	1.25	3.0	150	664	245	205	163	12	600	53	270	34	25	45
19 23 37	1.25	3.0	300	973	245	205	163	12	913	53	430	34	25	65
19 21 47	2.2	4.0	75	610	245	205	163	12	490	53	234	34	25	37
19 22 47	2.2	4.0	150	664	245	205	163	12	600	53	270	34	25	45
19 23 47	2.2	4.0	300	973	245	205	163	12	913	53	430	34	25	66
19 31 37	2.8	5.15	75	652	245	205	163	15	512	59	244	36	30	42
19 32 37	2.8	5.15	150	837	300	233	189	15	632	59	293	36	30	83
19 33 37	2.8	5.15	300	1099	300	233	189	15	965	59	440	36	30	110
19 31 47	3.8	6.8	75	652	245	205	163	15	512	59	244	36	30	43
19 32 47	3.8	6.8	150	837	300	233	189	15	632	59	293	36	30	83
19 33 47	3.8	6.8	300	1099	300	233	189	15	965	59	440	36	30	111
19 41 37	5.0	9.3	75	755	300	233	189	15	561	59	286	36	30	78
19 42 37	5.0	9.3	150	934	290	261	205	15	663	59	302	36	30	114
19 43 37	5.0	9.3	300	1099	300	233	189	15	965	59	440	36	30	117
19 41 47	6.9	12.4	75	755	300	233	189	15	561	59	286	36	30	79
19 42 47	6.9	12.4	150	934	290	261	205	15	663	59	302	36	30	125
19 43 47	6.9	12.4	300	1288	290	261	205	15	982	59	455	36	30	175
19 51 37	9.2	16.2	75	755	300	233	189	20	609	80	286	60	40	86
19 52 37	9.2	16.2	150	934	290	261	205	20	700	80	302	60	40	133
19 53 37	9.2	16.2	300	1288	290	261	205	20	1020	80	455	60	40	178
19 51 47	11.9	21.9	75	812	290	261	205	20	613	80	290	60	40	112
19 52 47	11.9	21.9	150	1055	400	276	220	20	727	80	315	60	40	184
19 53 47	11.9	21.9	300	1426	400	276	220	20	1030	80	460	60	40	242
19 61 37	16.15	29.9	75	878	300	261	205	20	641	80	315	60	40	133
19 62 37	16.15	29.9	150	1140	400	291	220	20	732	80	333	60	40	220
19 63 37	16.15	29.9	300	1592	400	291	220	20	1035	80	467	60	40	295
19 61 47	22.1	40.5	75	878	300	261	205	20	641	80	315	60	40	136
19 62 47	22.1	40.5	150	1302	400	278	220	20	731	80	335	60	40	222
19 63 47	22.1	40.5	300	1720	400	302	220	20	1058	80	472	60	40	372
19 71 37	29.8	47.0	75	976	400	276	220	30	708	93	340	60	60	186
19 72 37	29.8	47.0	150	1446	400	291	233	30	781	93	343	60	60	267
19 73 37	29.8	47.0	300	1720	380	302	240	30	1094	93	472	60	60	389
19 71 47	35.0	60.0	75	1072	398	291	233	30	725	93	362	60	60	222
19 72 47	35.0	60.0	150	1570	400	302	240	30	810	93	370	60	60	338
19 73 47	35.0	60.0	300	1935	400	362	300	30	1156	93	513	60	60	569
19 81 37	44.2	80.0	75	1251	400	302	240	30	789	93	390	60	60	305
19 82 37	44.2	80.0	150	1805	400	362	300	30	881	93	413	60	60	559
19 83 37	44.2	80.0	300	1965	400	347	285	30	1238	93	547	60	60	781
19 91 37	59.0	100.0	75	1520	400	302	240	50	812	106	385	70	70	358
19 92 37	59.0	100.0	150	1805	400	362	300	50	904	106	413	70	70	565
19 93 37	59.0	100.0	300	1965	400	347	285	50	1261	106	547	70	70	815