

# Шарнирные пружинные опоры Тип 20

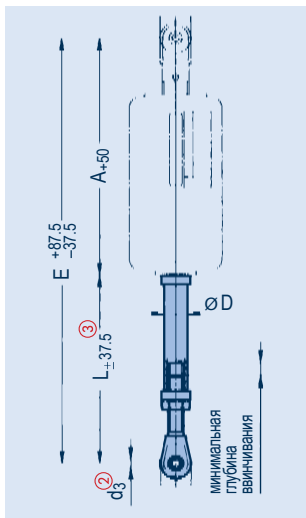
**Шарнирные пружинные опоры, типы с 20 D2 19 до 20 93 14.**  
Стандартная конструкция, поставка со склада.

- ① Размер E не зависит от установленной нагрузки. Он меняется под нагрузкой на соответствующий ход пружины (см. таблицу нагрузок на стр. 2.5). Возможная регулировка +50 мм.
- ② Возможности по соединению: см. диаметр штифта приварной скобы типа 35 или динамических трубных хомутов в группе продуктов 3.

## Данные заказа:

шарнирная пружинная опора типа 20 ...  
маркировка: ...  
нагрузка блокировки: ... кН  
перемещение: ...мм вверх/вниз

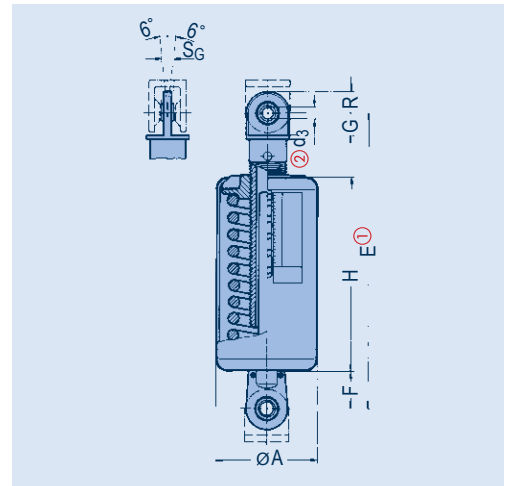
## Монтажные удлинители для шарнирных пружинных опор, типы с 20 D9 19 до 20 99 14



- ③ Возможны размеры  $> E_{\max}$  с соответствующим уменьшением допустимой нагрузки. Возможна поставка с меньшим размером L, но без возможности регулировки  $\pm 37.5$  мм.

## Данные заказа:

монтажный удлинитель для шарнирной пружинной опоры типа 20 .9 ..  
L = ...мм



тип	ØA	Ød3 ②	E ①	F	G	H	R	SG	масса [кг]	приварная скоба ②
20 D2 19	90	10	370	45	15	260	15	9	4	35 29 13
20 D3 19	90	10	615	45	15	485	15	9	7	35 29 13
20 12 14	90	10	370	45	15	260	15	9	4	35 29 13
20 13 14	90	10	615	45	15	485	15	9	8	35 29 13
20 22 14	115	12	380	50	19	260	20	10	7	35 39 13
20 23 14	115	12	615	50	19	475	20	10	11	35 39 13
20 32 14	115	15	390	58	21	260	23	12	7	35 49 13
20 33 14	115	15	645	58	21	495	23	12	12	35 49 13
20 42 14	155	15	440	58	21	300	23	12	15	35 49 13
20 43 14	155	15	700	58	21	540	23	12	25	35 49 13
20 52 14	180	20	470	65	31	315	30	16	24	35 59 19
20 53 14	180	20	730	65	31	555	30	16	37	35 59 19
20 62 14	220	20	535	65	31	370	30	16	45	35 59 19
20 63 14	220	20	835	65	31	655	30	16	69	35 59 19
20 72 14	245	30	650	100	50	430	45	22	70	35 69 19
20 73 14	245	30	940	100	50	700	45	22	101	35 69 19
20 82 14	245	30	735	100	52	505	45	22	87	35 69 19
20 83 14	245	30	1125	100	52	875	45	22	139	35 69 19
20 92 14	275	50	815	130	62	550	60	35	120	35 79 19
20 93 14	275	50	1200	130	62	910	60	35	182	35 79 19

тип	для типа	A+50	ØD	Ød3 ②	E +87.5 -37.5 min	E +87.5 -37.5 max	L ±37.5 min ③	L ±37.5 max	масса для L <sub>min</sub> [кг]	масса трубы [кг/м]
20 D9 19	20 D2 19	325	42	10	525	1220	200	895	1.1	3.8
20 D9 19	20 D3 19	570	42	10	770	1220	200	650	1.1	3.8
20 19 14	20 12 14	325	42	10	525	1220	200	895	1.1	3.8
20 19 14	20 13 14	570	42	10	770	1220	200	650	1.1	3.8
20 29 14	20 22 14	330	48	12	535	1465	205	1135	1.3	4.4
20 29 14	20 23 14	565	48	12	770	1465	205	900	1.3	4.4
20 39 14	20 32 14	332	60	15	547	1460	215	1128	2.5	8.4
20 39 14	20 33 14	587	60	15	802	1460	215	873	2.5	8.4
20 49 14	20 42 14	382	60	15	597	1460	215	1078	2.5	8.4
20 49 14	20 43 14	642	60	15	857	1460	215	818	2.5	8.4
20 59 14	20 52 14	405	76	20	675	1950	270	1545	8.0	14.6
20 59 14	20 53 14	665	76	20	935	1950	270	1285	8.0	14.6
20 69 14	20 62 14	470	76	20	740	1950	270	1480	8.0	14.6
20 69 14	20 63 14	770	76	20	1040	1950	270	1180	8.0	14.6
20 79 14	20 72 14	550	89	30	835	1925	285	1375	10.6	21.1
20 79 14	20 73 14	840	89	30	1125	1925	285	1085	10.6	21.1
20 89 14	20 82 14	635	89	30	920	2425	285	1790	10.6	21.1
20 89 14	20 83 14	1025	89	30	1310	2425	285	1400	10.6	21.1
20 99 14	20 92 14	685	102	50	1015	2410	330	1725	16.5	30.6
20 99 14	20 93 14	1070	102	50	1400	2410	330	1340	16.5	30.6