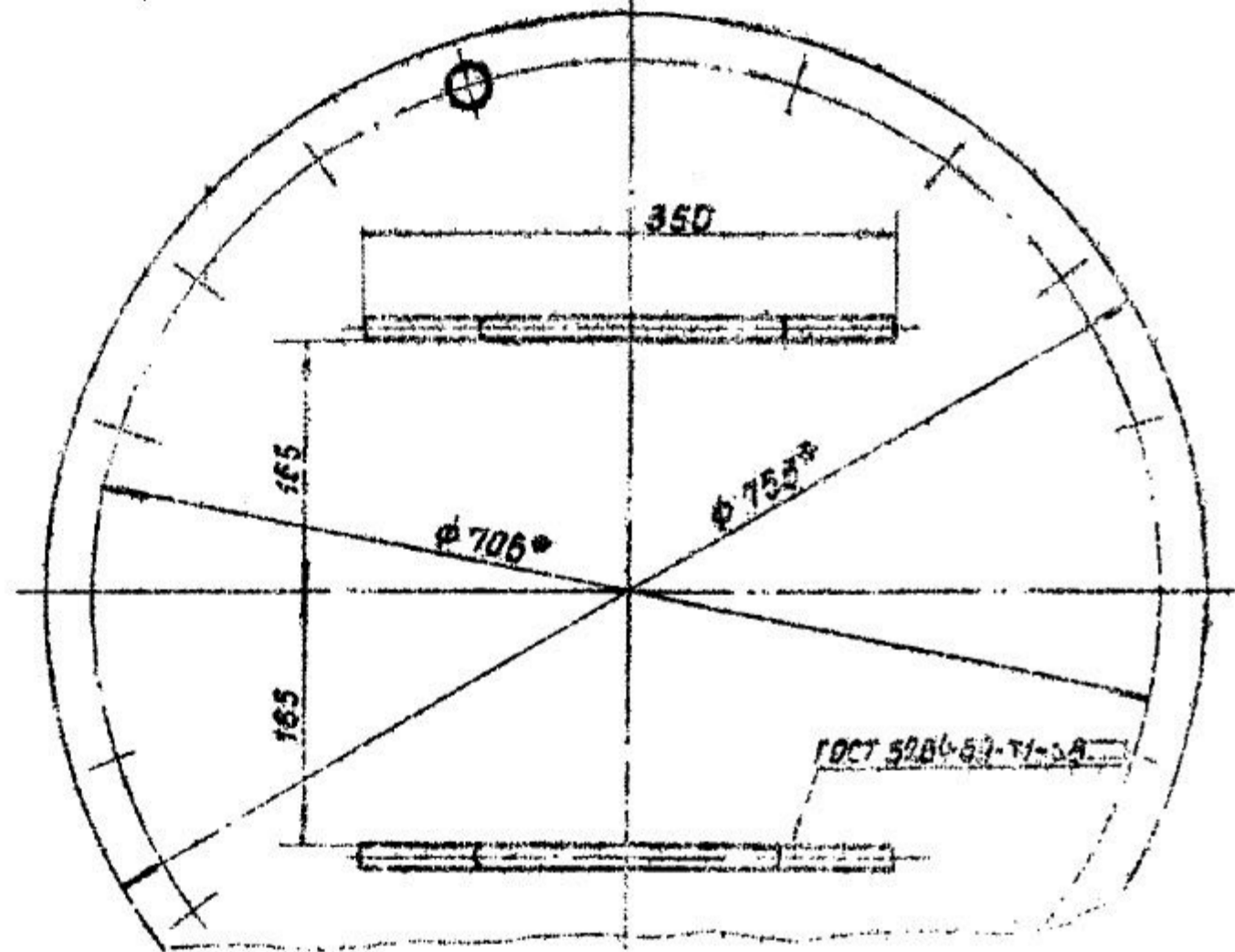
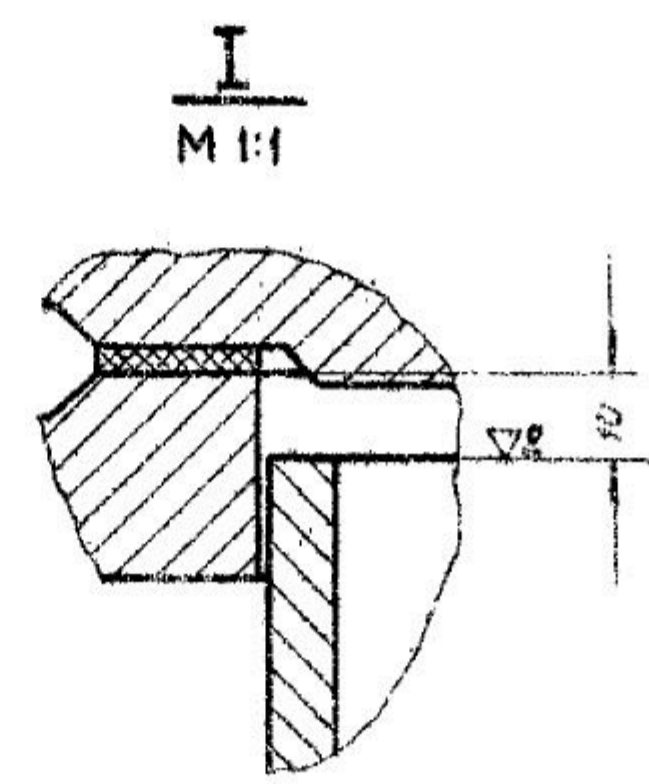
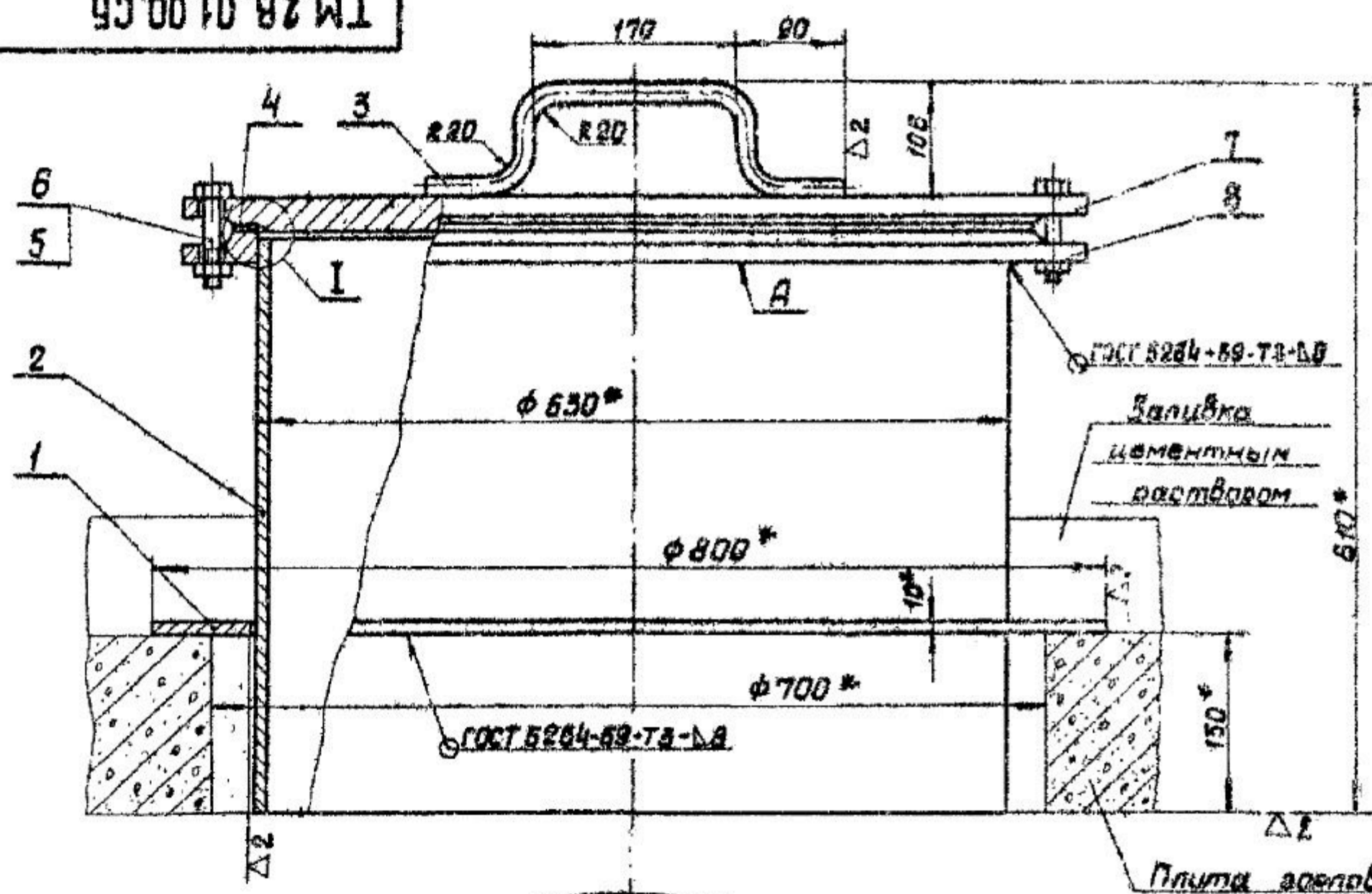


TM 28.01.00.05



- 1* Размеры для справок.
2. Предельные отклонения размеров, охватывающих - по А₇, охватываемых - по В₇, прочих - ЕМ₇.
3. Шов А проверить на герметичность методом керосиновой пробы.
4. Покрыть двумя слоями железного сурика на олифе по ГОСТ 6135-74.

				TM 28.01.00.05		
Исполн.	На докум.	Подп.	Дата	Люк-лаз герметический Ду 600	Лист	Масштаб
Разраб.	Поправ.	Соглас.			И	178
Проб.	Костельева	Зав.	17/1	Сборочный чертеж.	Лист	Лист из 1
Пров.	Влохов	А.С.				
Рис. ар.	Костельева	Экон.	17/1	СОВЗВ ОДОКАНАЛПРОЕКТ г. Москва		
Инж. ар.	Васильев	Инж. ар.				
Маш. ар.	Авдеев	Маш. ар.	17/1	Формат А2		

Арх. №

Серия

Лист № 001
Всего листов № 0-8
Лист № 001
Лист № 001

Арх. №

Серия

Формат	Зона	Поз	Обозначение	Наименование	Кол	Примечание
				Стандартные изделия		
		5		Болт М24×80. 58.01.12 ГОСТ 7798 - 70	20	
		6		Гайка М24. 5.01.12 ГОСТ 5915 - 70	20	
		7		Заглушка 600-2.5 ГОСТ 12836 - 67	1	
		8		Фланец 600-2.5 ГОСТ 1255 - 67	1	

Учв № подл.	Подп. и дата	Взам. учв. №	Учв. № подл.	Подп. и дата
Учв. лист	№ докум.	Подп.	Дата	

ТМ 28.01.00

Лист 2

Формат 11

Арх. №

Серия

Формат	Зона	Поз	Обозначение	Наименование	Кол.	Примечание
				Документация		
		12		ТМ 28.01.00 СБ		Сборочный чертеж
						Детали
		64	1	ТМ 28.01.01		Ребра Лист 10 ГОСТ 5681-57 Ст 3 ГОСТ 14637-69 Дн=800 В7 Двн=635 А7
		64	2	ТМ 28.01.02		1 15 кг Стакан Труба 630×8 ГОСТ 10704-63 д ГОСТ 10706-63 ℓ = 470 В7
		64	3	ТМ 28.01.03		57,7 кг Ручка Круг 8-16 ГОСТ 2590-71 Ст 3 ГОСТ 535-58 ℓ разв. = 482 В7
		64	4	ТМ 28.01.04		2 0,8 кг Прокладка Резина-пластина 3М-м ГОСТ 7338-65 Дн = 670. Двн = 630

Учв № подл.	Подп. и дата	Взам. учв. №	Учв. № подл.	Подп. и дата
Учв. лист	№ докум.	Подп.	Дата	

ТМ.28.01.00

Люк-лаз герметический Ду 600

Лит.	Лист	Листов
И	1	2

ПРОИЗВОДКА И ПРОЕКТ
г. Москва

Формат 11