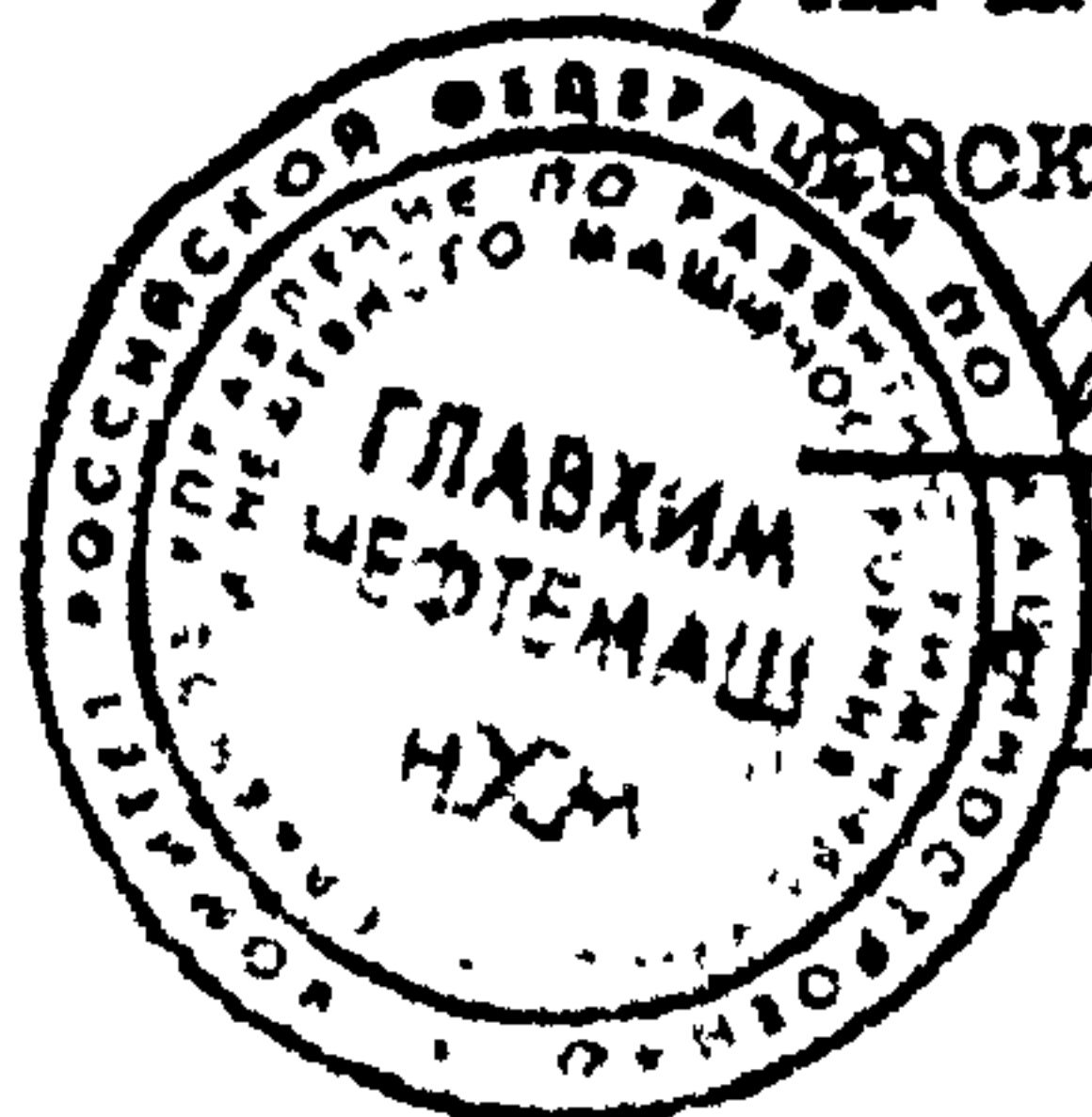


УТВЕРЖДАЮ

Начальник Главхимнефтемаша  
Центроскоммаша



*В.Н. Бондарев* В.Н. Бондарев

*29 июля* 29 " июля 1993 г.

Дата введения 1993-07-01

ЛИСТ УТВЕРЖДЕНИЯ

ОПОРЫ ГОРИЗОНТАЛЬНЫХ СОСУДОВ  
И АППАРАТОВ  
Конструкция

ОСТ 26-2091-93

Начальник ЦКБН

*И.К. Глушко 30/07/93*

И.К. Глушко

Главный инженер ЦКБН

*Ю.А. Кашицкий*

Ю.А. Кашицкий

Зав.отделом стандартизации

*А.Ю. Пролесковский*

А.Ю. Пролесковский

Исполнитель

*Т.Д. Демченкова*

Т.Д. Демченкова

АО НИИХИММАШ

Зарегистрировано № 7.93.08.16

*С.В.А. Зав.отделом стандартизации 28.07.93*

*М.А....*

*28.07.93*

О Т Р А С Л Е В О Й   С Т А Н Д А Р Т

---

ОПОРЫ ГОРИЗОНТАЛЬНЫХ СОСУДОВ  
И АППАРАТОВ.

ОСТ 26-2091-93

Конструкция

ОКСТУ 3600

---

Дата введения 1993-07-01

Несоблюдение стандарта преследуется по закону.

Настоящий стандарт распространяется на опоры горизонтальных стальных сварных сосудов и аппаратов, применяющихся в химической, нефтехимической, нефтеперерабатывающей, нефтяной и газовой промышленности.

Стандарт не распространяется на опоры для стальных эмалированных и одвоенных аппаратов.

## I. КОНСТРУКЦИЯ И РАЗМЕРЫ

I.1. Опоры по конструкции и размерам предусматриваются трех типов:

тип I - опоры для сосудов и аппаратов диаметром от 159 до 630 мм (черт.1;2; табл.1;2), который имеет два исполнения по нагрузкам:

исполнение I - от 10 до 40 кН (от I до 4 тс),

исполнение 2 - от 16 до 80 кН (от 1,6 до 8 тс);

тип 2 - опоры для сосудов и аппаратов диаметром от 800 до 2000 мм (черт.3;4; табл.3;4;5), который имеет три исполнения по нагрузкам:

исполнение I - от 80 до 250 кН (от 8 до 25 тс),

исполнение 2 - от 160 до 400 кН (от 16 до 40 тс),

исполнение 3 - от 300 до 450 кН (от 30 до 45 тс).

тип 3 - опоры для сосудов и аппаратов диаметром от 2200 до 4000 мм (черт.5;6; табл.6;7;8), который имеет три исполнения по нагрузкам:

исполнение I - от 250 до 630 кН (от 25 до 63 тс),

исполнение 2 - от 500 до 1400 кН (от 50 до 140 тс),

исполнение 3 - от 900 до 1200 кН (от 90 до 120 тс).

I.2. Опоры типа 2 и 3 для аппаратов с массой до 16400 кг должны изготавливаться с резьбовыми втулками под регулировочные винты - см. черт.3-6.

Размеры резьбовых втулок - см. табл.9.

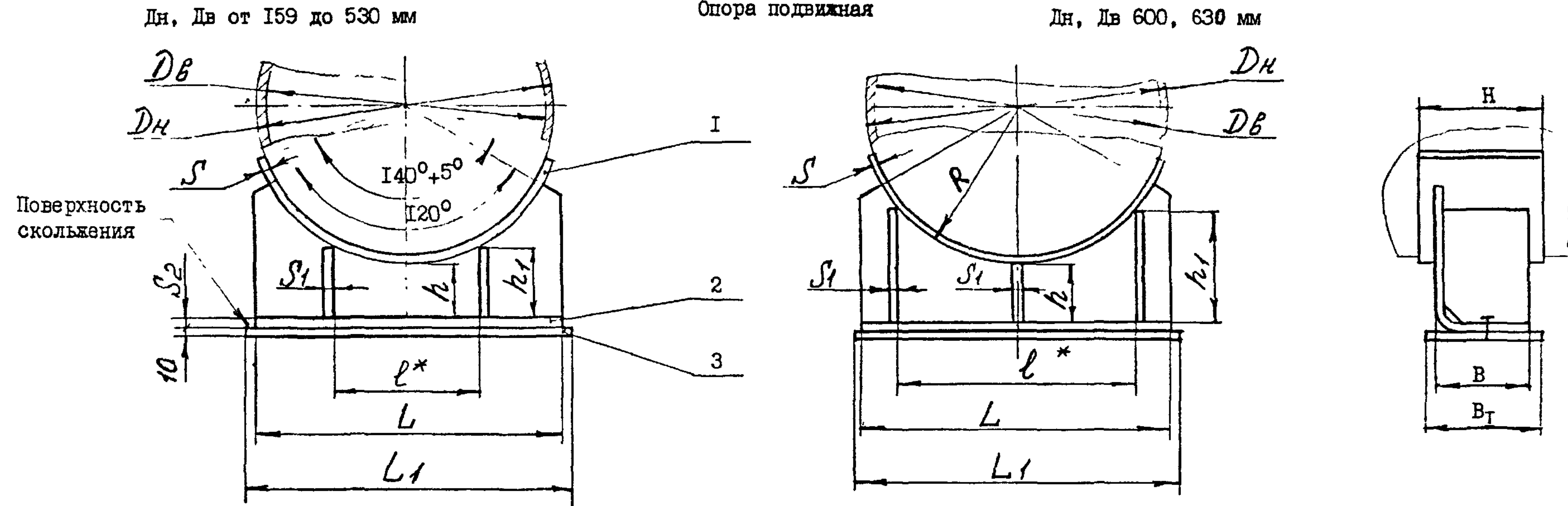
Расположение регулировочных винтов - см. черт.7, табл.10.

I.3. В опорах для аппаратов с массой более 16400 кг резьбовые втулки (поз.5) и отверстия ( $d+10$ ) не изготавливаются.



Тип I

Опора подвижная

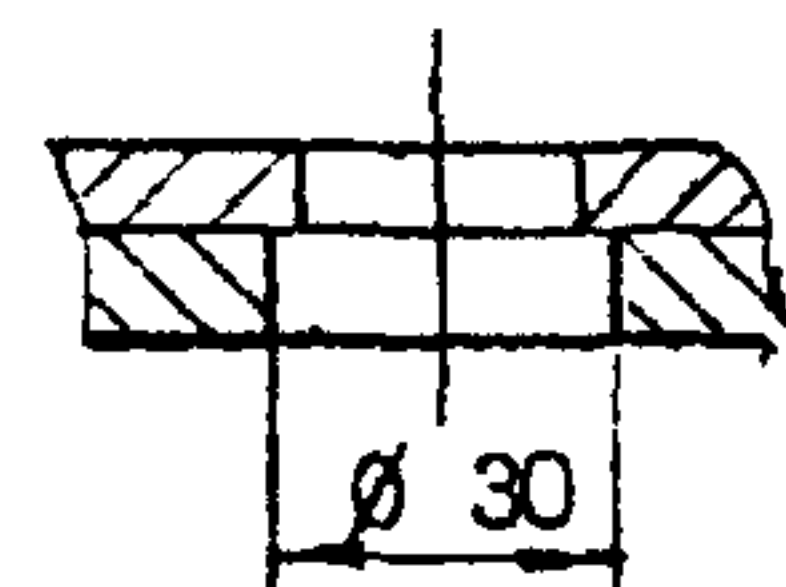
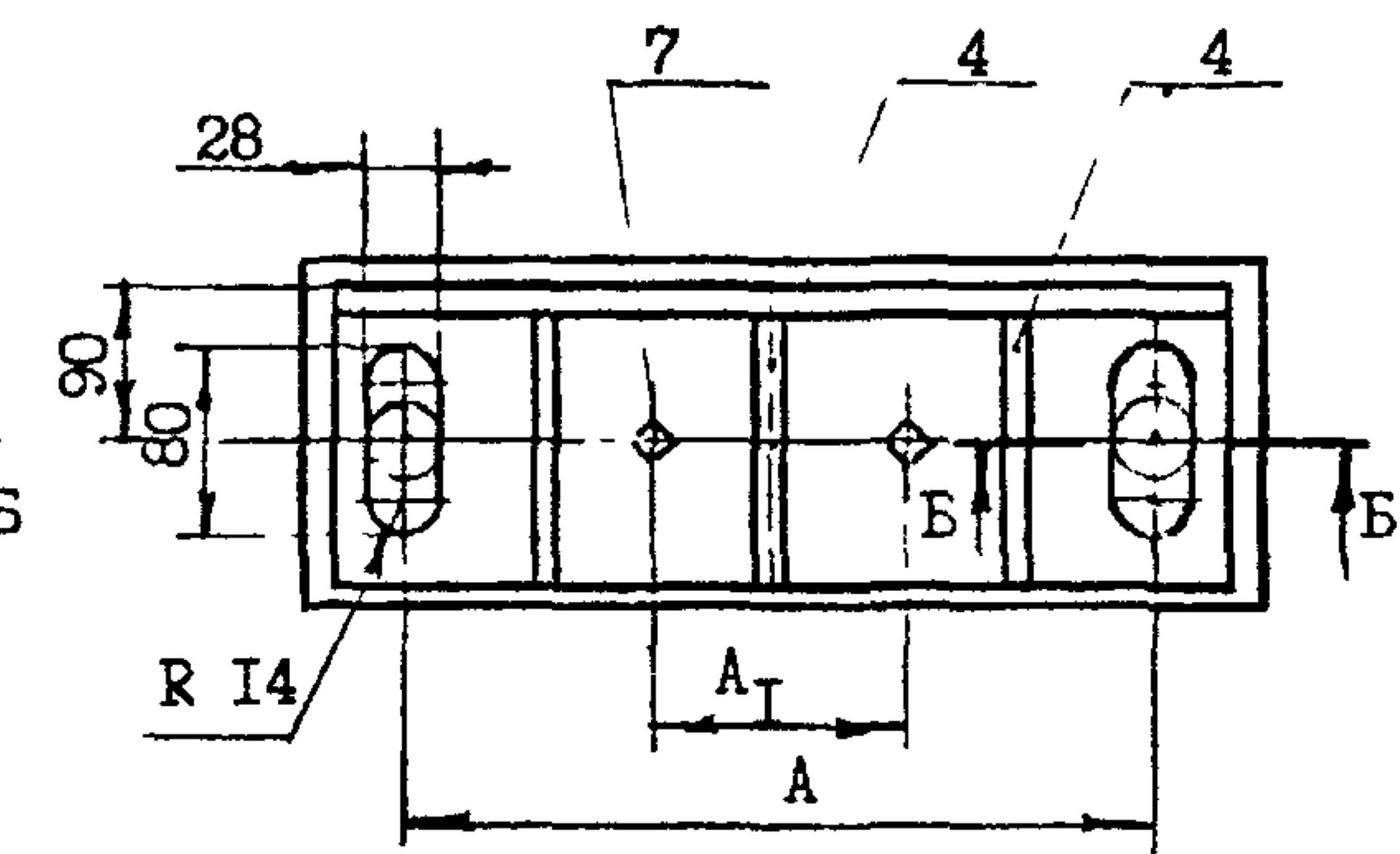
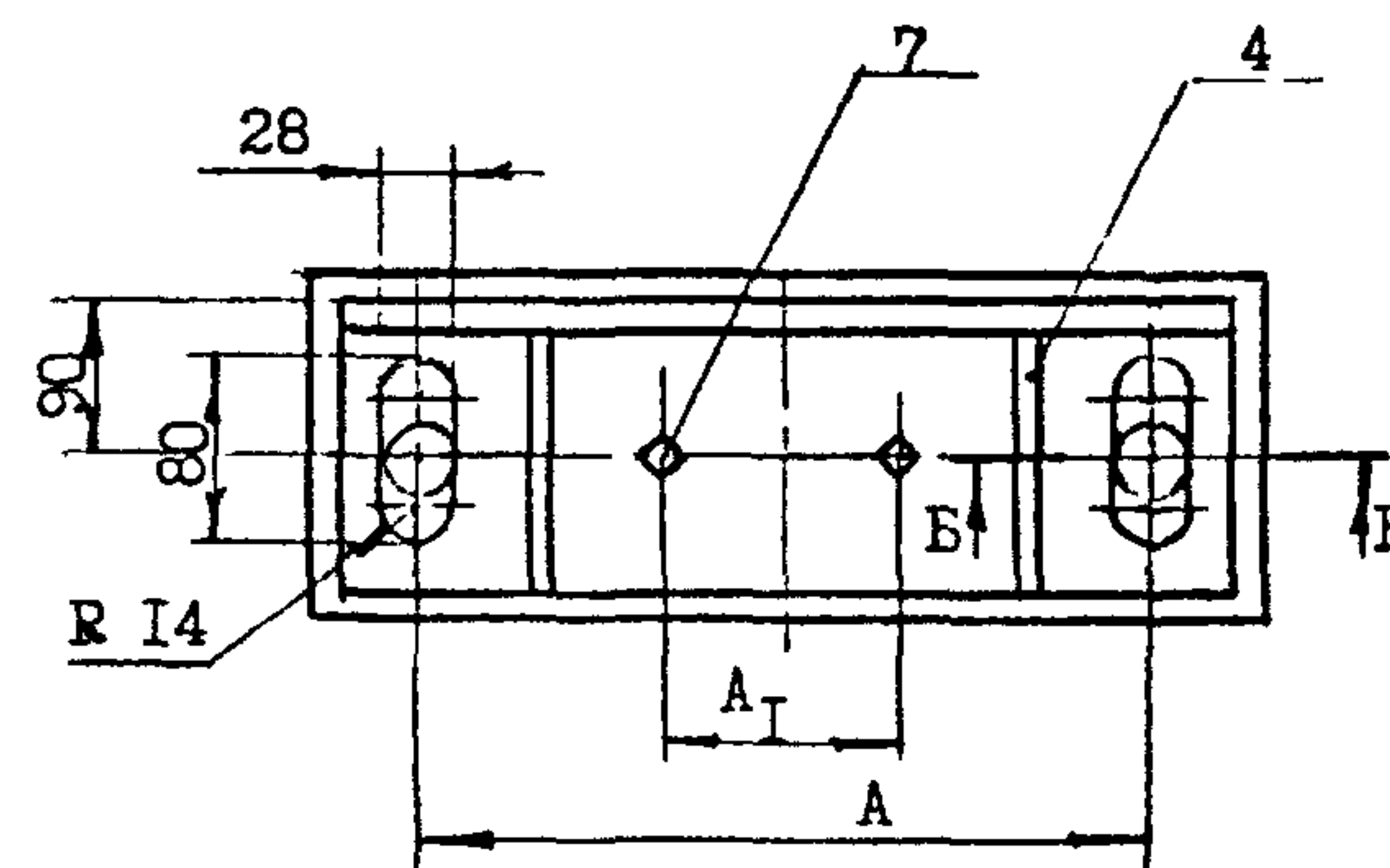
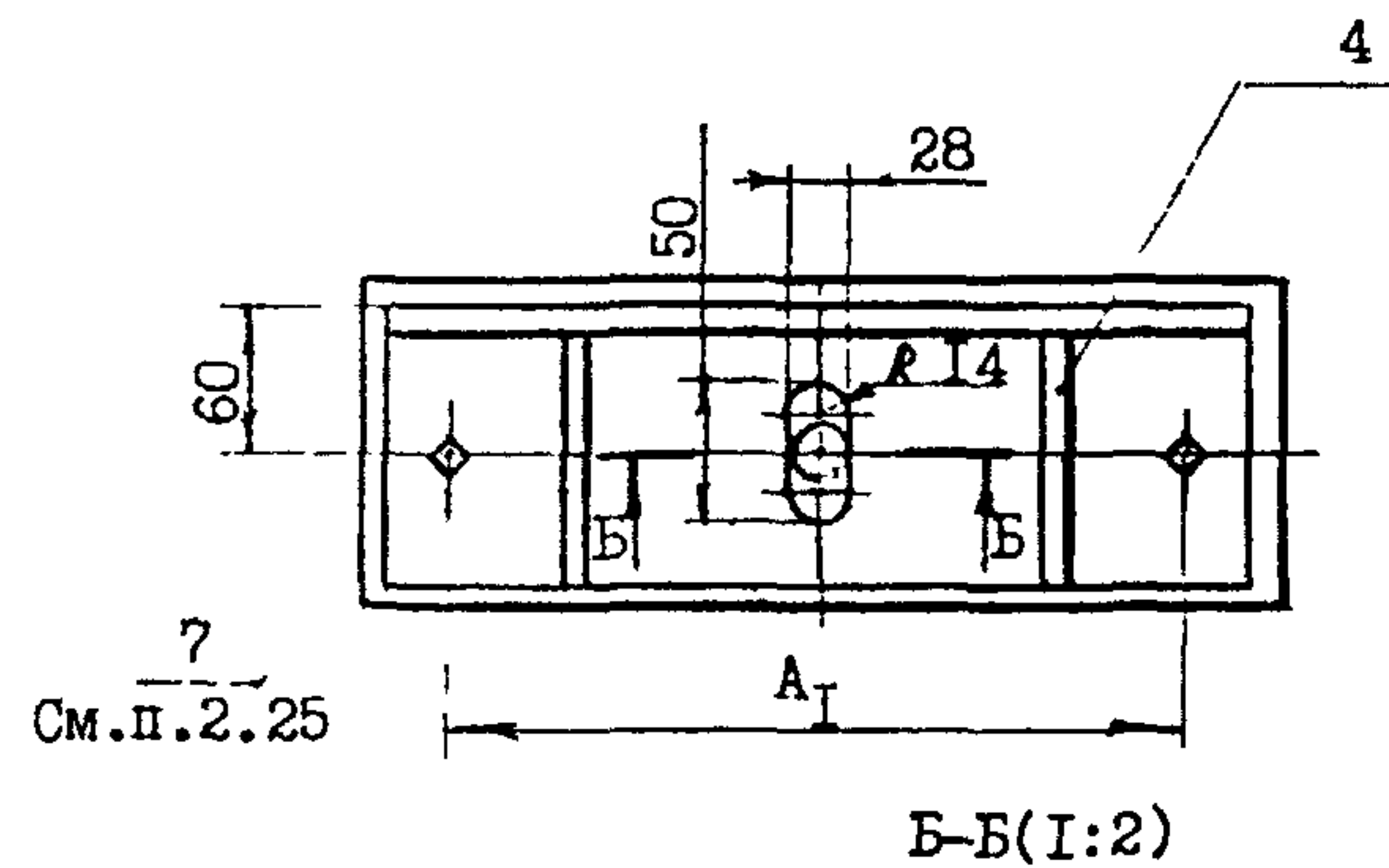


Поверхность скольжения

$D_H$  159, 273 мм  
Позиция I не показана

$D_H, D_B$  от 325 до 530 мм  
Позиция I не показана

$D_H, D_B$  600, 630 мм  
Позиция I не показана



- 1. Лист опорный
- 2. Плита опорная
- 3. Лист подкладной
- 4. Ребро
- 7. Болт М16 ОСТ 26-2037 - 2 шт.
- \* Размер для справок

Черт. I

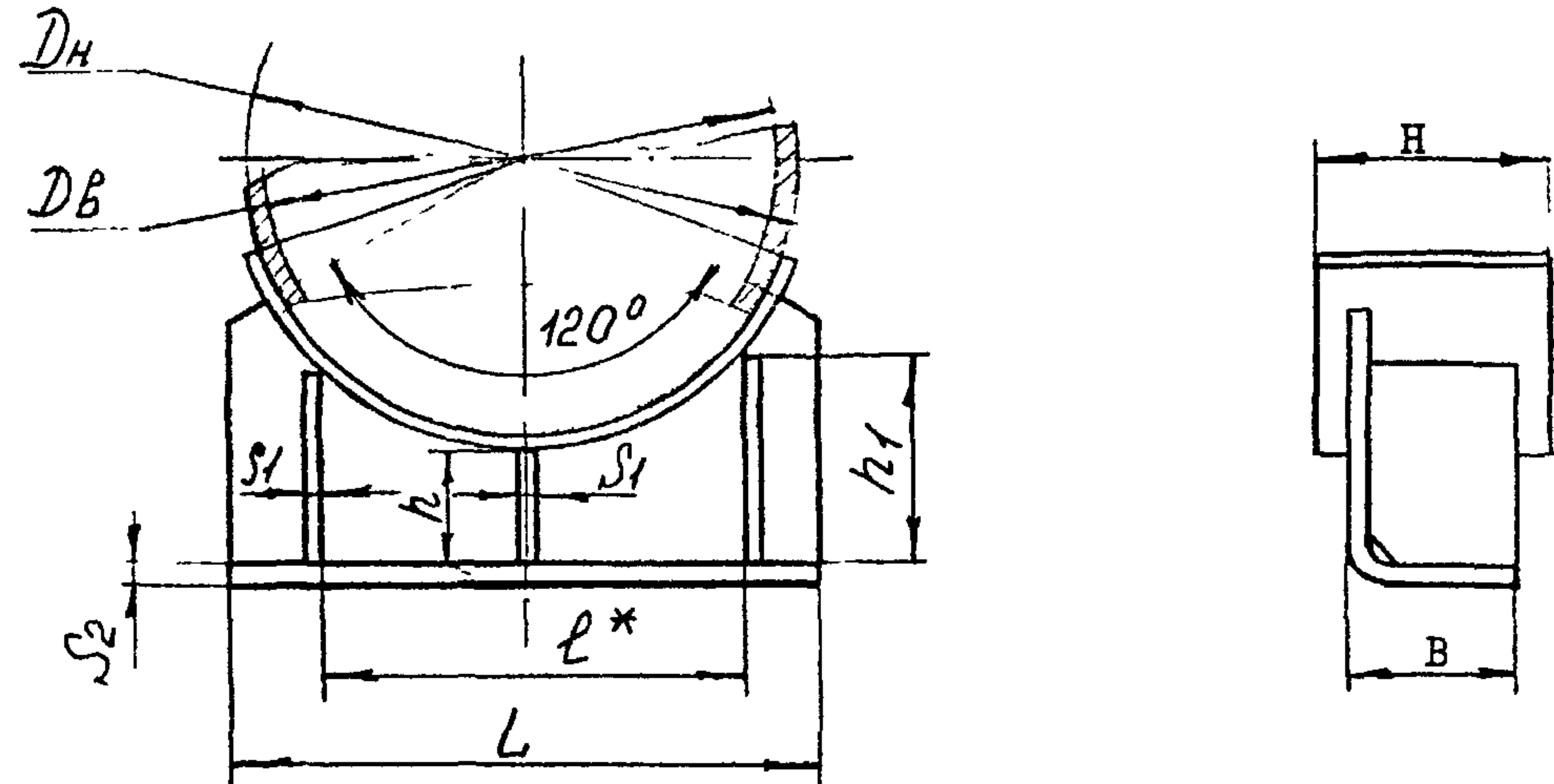
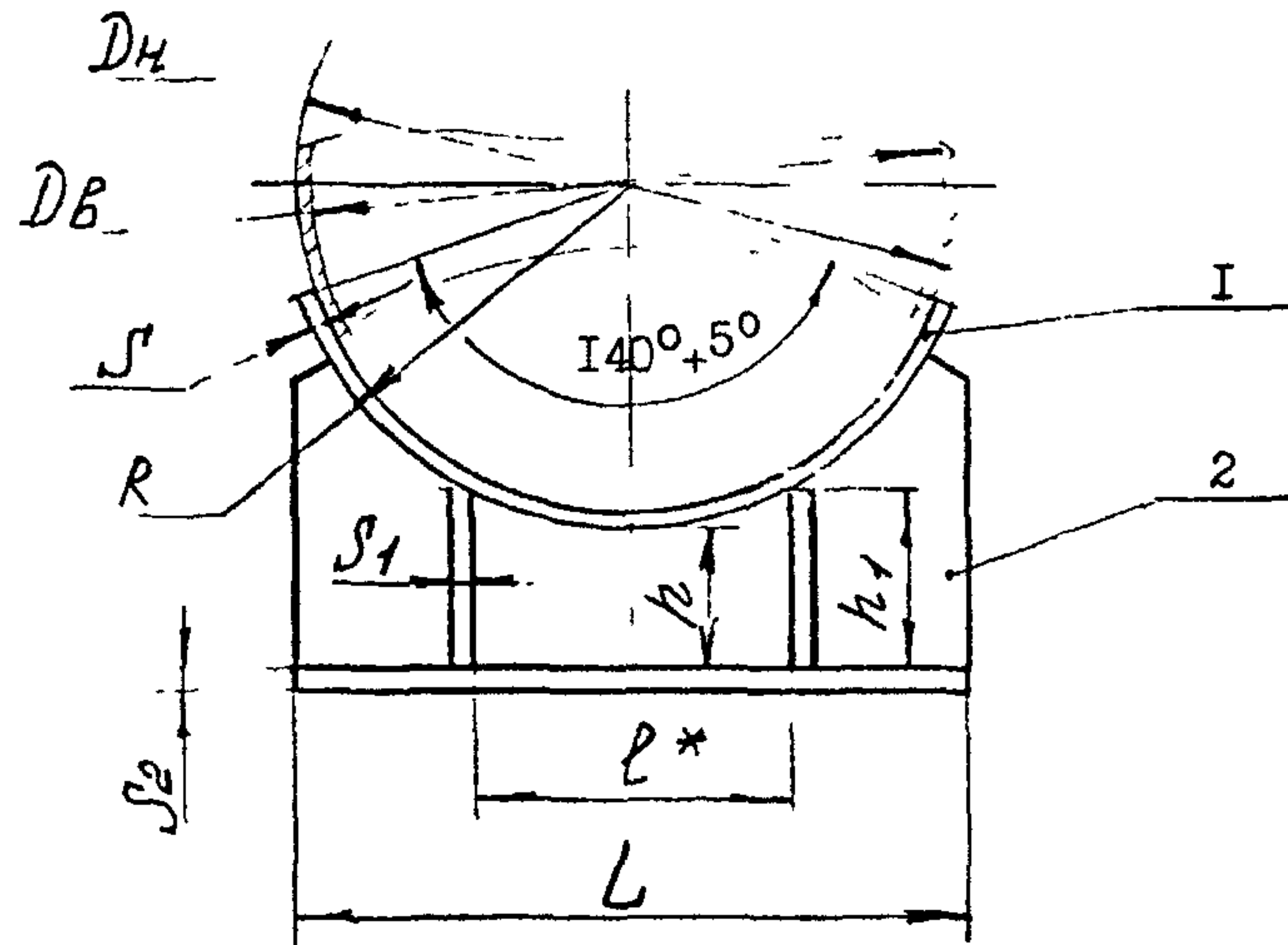
Тип I  
Опора неподвижная

ОСТ 26-209I-93

С.4

$D_H, D_B$  от 159 до 530 мм

$D_H, D_B$  600, 630 мм



$D_H$  159, 273 мм

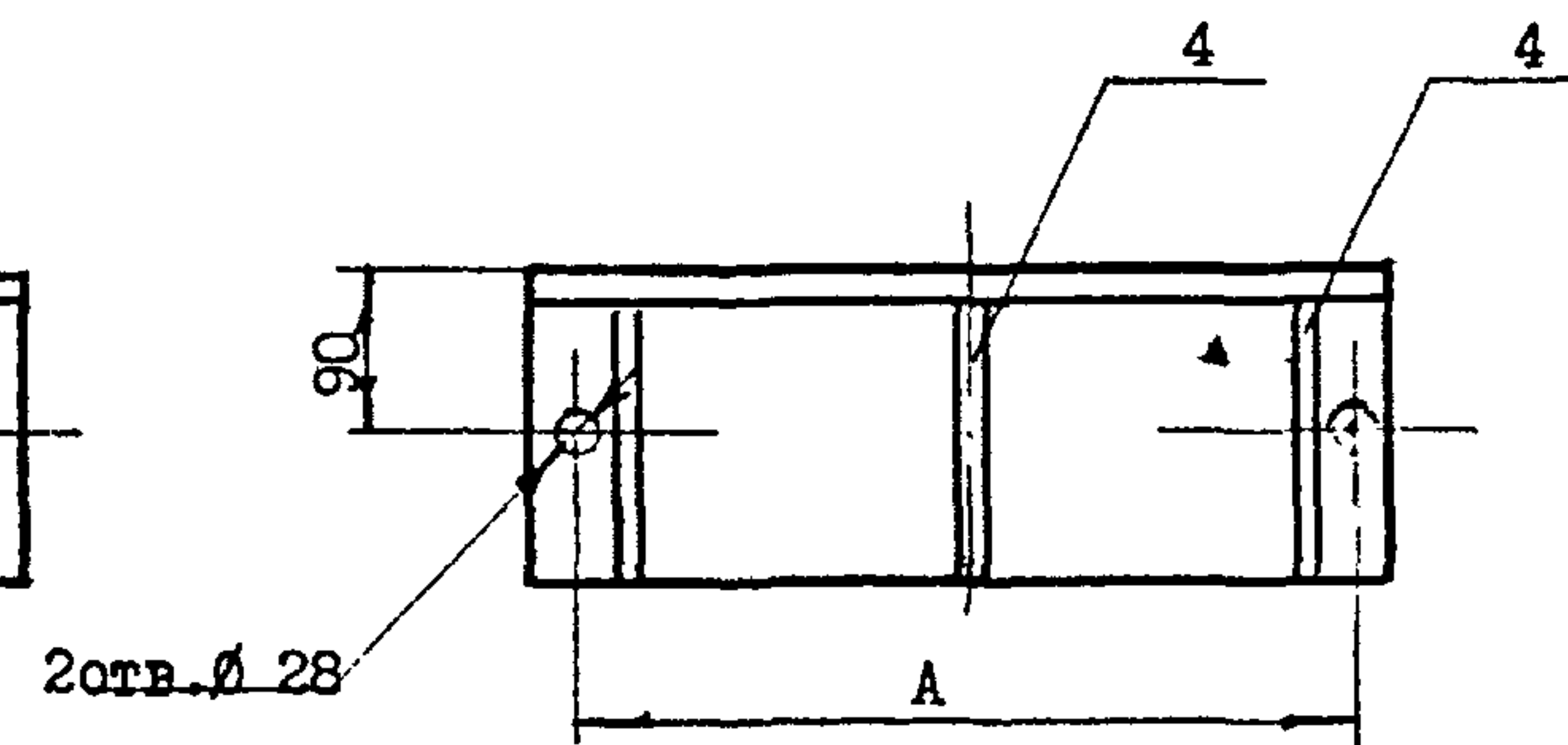
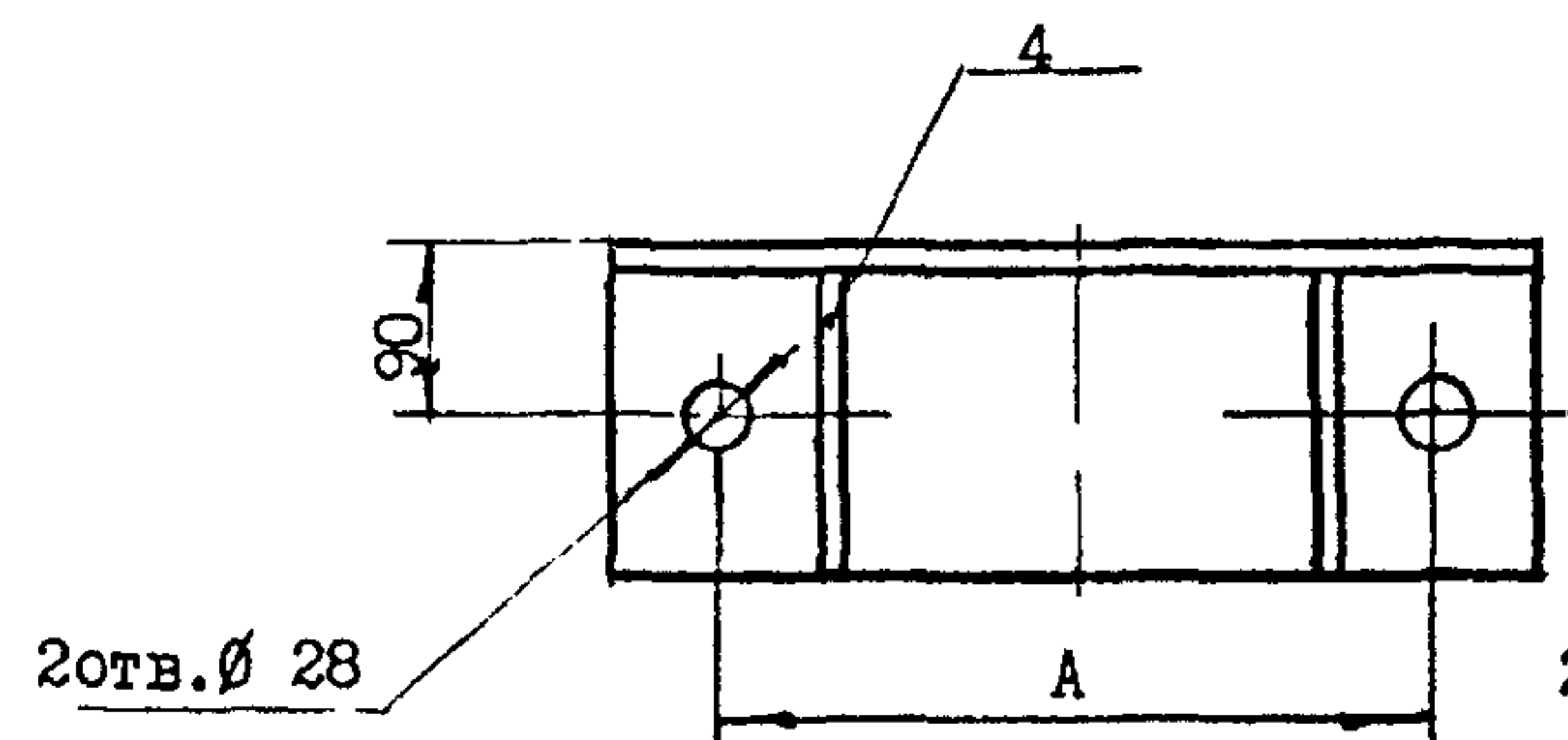
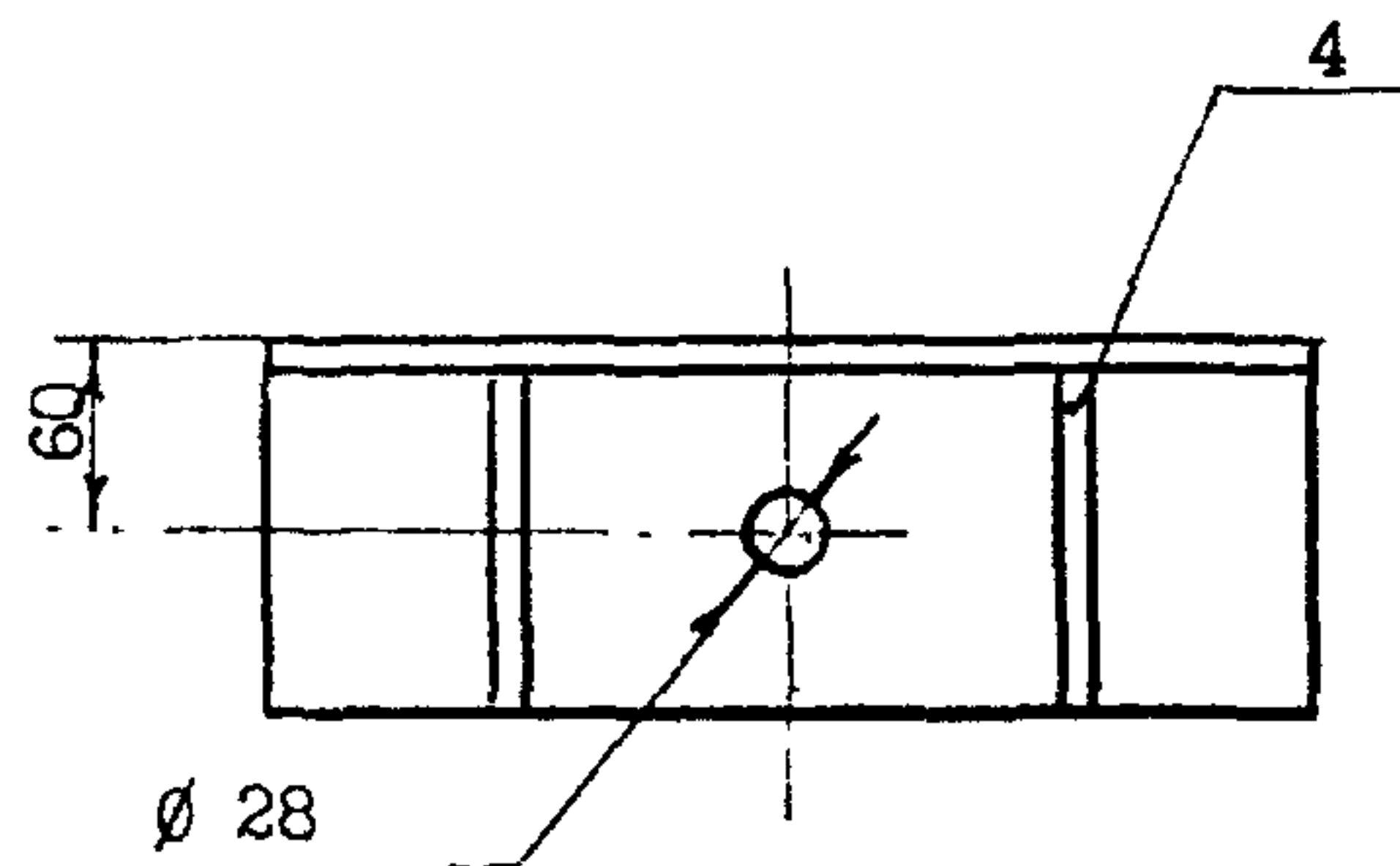
Позиция I не показана

$D_H, D_B$  от 325 до 530 мм

Позиция I не показана

$D_H, D_B$  600, 630 мм

Позиция I не показана



- 1. Лист опорный
- 2. Плита опорная
- 4. Ребро
- \* Размер для справок

Таблица I

## Параметры и размеры опор типа I

Размеры, мм

Диаметр аппарата		Допускаемая нагрузка на опору, кН (тс)		S <sub>I</sub>		S <sub>2</sub>		R	L	L <sub>1</sub>	e	B	B <sub>I</sub>	h	h <sub>I</sub>	A	A <sub>I</sub>	Масса, кг*		Масса листа подкладного, кг	
				Исполнение														Исполнение			I
D <sub>н</sub>	D <sub>в</sub>	Исп. I	Исп. 2	I	2	I	2														
159	-	-	16 (1,6)	-		-		84	180	200	80			65	75	-	140	-	3,6	1,8	
273	-	-	20	-	6	-	10	141	290	310	175	120	200	90	120	-	250	-	6,6	2,9	
325	-	10 (1,0)	(2,0)	4		8		167	400	420	240			115	165			10,0	13,0	5,0	
-	400	25 (2,5)	50 (5,0)	6		12	14	214	450	470	235	180	260	120	155	330	130	17,0	21,0	5,7	
								222													240
426	-							217													236
-	500		60 (6,0)	4	10			264	500	520	280	190	230	380	160	18,8	32,0	6,3			
		272		285																	
		282		290																	



Продолжение табл. I

Размеры, мм

Диаметр аппарата		Допускаемая нагрузка на опору, кН (тс)		S <sub>I</sub>				S <sub>2</sub>				R				L		L <sub>I</sub>		l		B		B <sub>I</sub>		h		h <sub>I</sub>		A		A <sub>I</sub>		Масса, кг*		Масса листа подкладного, кг
				Исполнение								R	L	L <sub>I</sub>	l	B	B <sub>I</sub>	h	h <sub>I</sub>	A	A <sub>I</sub>	Исполнение														
D <sub>н</sub>	D <sub>в</sub>	Исп. I	Исп. 2	I	2	I	2	I	2	I	2											I	2	I	2	I	2	I	2	I	2	I	2	I	2	
530	-	25 (2,5)	60 (6,0)	4				I6		271	500	520	285		260			380	160	18,8	32,0	6,3														
-	600	40 (4,0)	80 (8,0)	6	10	10	I4	3I4		322	600	620	306		3I2	180	300	190	230	450	200	25,2	36,5													
								332		3I5												25,0														
630	-							325		3I2																8,8										

\*Масса опор дана без учета листа опорного и листа подкладного.

Пример условного обозначения опоры неподвижной с допускаемой нагрузкой 40 кН, с радиусом R = 3I4мм, исполнением по материалу I:

Опора 40-3I4-I ОСТ 26-209I-93

То же, опоры подвижной без подкладного листа:

Опора II 40-3I4-I ОСТ 26-209I-93

То же, опоры подвижной с подкладным листом:

Опора III 40-3I4-I ОСТ 26-209I-93

## Лист опорный для опор типа I

Размеры, мм

Таблица 2

Диаметр аппарата		S	R	H	Масса, кг	Диаметр аппарата		S	R	H	Масса, кг
Дв	Дн					Дв	Дн				
-	159	4	84	140	0,9	500	-	4	272	220	4,6
	273		141		1,5			12			14,0
	325		167		2,8			10			11,7
400	-	10	214	220	8,8	-	530	8	282	220	9,4
		8			7,1			6			7,1
		6			5,3			6			271
		4			3,6			314	10		13,0
		10			9,1				8		10,4
		8			7,3				6		7,9
		6			5,5				12		16,0
-	426	4	217	220	3,7	600	-	10	322	220	13,4
		4			3,6			8			10,7
		10			10,9			6			8,1
500	-	8	264	220	8,8	-	630	14	332	220	19,2
		6			6,6			12			16,5
		4			4,4			10			13,8
		10			11,2			8	11,0		
		8			9,0			6	8,3		
		6			6,8			325	10		13,5
		6			6,8				-		630

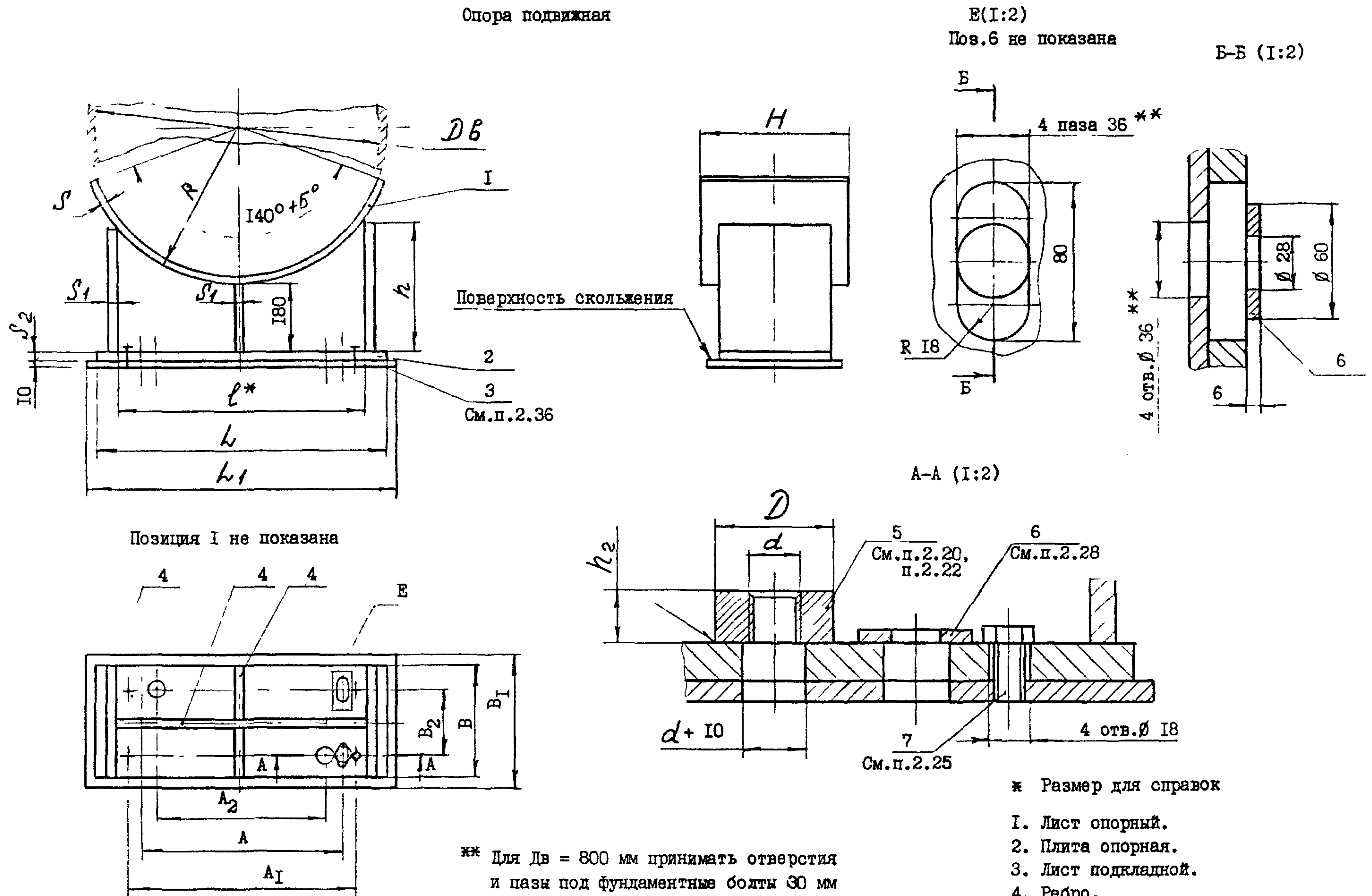
Пример условного обозначения листа опорного

S = 10мм, радиусом R = 222мм из материала СтЗпс4 :  
 Лист опорный 10-222- СтЗпс4 ОСТ 26-2091-93



Тип 2  
Опора подвижная

ОСТ 26-2091-93 С.8



\*\* Для Дв = 800 мм принимать отверстия и пазы под фундаментные болты 30 мм и шайбу не ставить

\* Размер для справок

1. Лист опорный.
2. Плита опорная.
3. Лист подкладной.
4. Ребро.
5. Втулка резьбовая - 2 шт.
6. Шайба - 4 шт.
7. Болт М16 ОСТ 26-2037 - 4 шт.

Черт.3



Таблица 3

Параметры и размеры опор типа, 2 исполнений I и 2

Диаметр аппарата, D в	Допускаемая нагрузка на опору, кН(тс)		Размеры, мм				R	L	L <sub>1</sub>	ℓ	B	B <sub>I</sub>	B <sub>2</sub>	h	A	A <sub>I</sub>	Масса, кг*		Масса листа подкладного, кг		
			S <sub>I</sub>		S <sub>2</sub>												Исполнение			Исполнение	
			Исп.1	Исп.2	I	2											I	2		I	2
800	80 (8,0)	160 (16,0)	8	I4	I4	I8	4I4	740	760	662	250	400	140	345	500	600	43,0	42,5	65,3	23,6	
							4I8			665								65,5			
							422			670								66,0			
							428			675											
							432			680											
							442			690											
1000	125 (12,5)	200 (20,0)	8	I4	I4	I8	5I4	1000	1020	910	250	400	140	455	650	790	59,0	58,5	90,0	31,8	
							5I8			915								90,2			
							522			920								90,5			
							528			928											
							532			933											
							546			950											
1200			I2				6I4	1100	1120	1032						63,5	88,8	34,9			



Продолжение табл. 3

Размеры, мм

Диаметр аппарата, Дв	Допускаемая нагрузка на опору, кН(тс)		S <sub>I</sub>				S <sub>2</sub>				R	L	L <sub>I</sub>	ℓ	B	B <sub>I</sub>	B <sub>2</sub>	h	A	A <sub>I</sub>	Масса, кг*		Масса листа подкладного, кг			
			Исполнение																		Исполнение					
			Исп. 1	Исп. 2	1	2	1	2	1	2											1	2				
I200	I25 (12,5)	200 (20,0)					I8	II00	II20								460	800	940	64,0	89,0	34,9				
																					618		I035	89,5		
																					622		I040			
																					626		I045			
																					630		I050			
638	I056																									
I400	I60 (16,0)	250 (25,0)	8	I2	I4	20		I250	I270								250	400	I40	I090	105,0	39,7				
																					714		II75	72,0		
																					718		II80			
																					722		II85			
																					726		II90			
																					732		II95			
744	I206	105,5																								
I600	(I6,0)	300 (30,0)						I420	I440								300	450	200	I100	I260	95,0	I37,7	50,6		
																									814	I350
																									818	I355

ОСТ 26-2091 - 93 С.11

Продолжение табл. 3

Размеры, мм

Диаметр аппарата, $D \text{ в}$	Допускаемая нагрузка на опору, кН(тс)		Исполнение				R	L	$L_I$	$\ell$	B	$B_I$	$B_2$	h	A	$A_I$	Масса, кг*		Масса листа подкладного, кг							
			Исполнение		Исполнение												Исполнение									
	Исп.1	Исп.2	1	2	1	2											1	2								
1600																1260	95,0	138,0	50,6							
																				826	832	1420	1440	1365	1370	540
1800	160 (16,0)	300 (30,0)	8	12		14									1100	1280	107,0	157,0	57,0							
																				914	918	1600	1620	1538	1545	600
																				922	930			1548	1555	
2000	250 (25,0)	400 (40,0)	8	12		16									1500	1630	127,0	173,5	63,0							
																				1014	1018	1770	1790	1696	1700	638
																				1022	1032			1704	1715	
																				1042				1725		

\* Масса опоры дана без учета листа опорного и листа подкладного

Параметры и размеры опор типа 2, исполнения 3

Таблица 4

Размеры, мм

Диаметр аппарата, $D_B$	Допускаемая нагрузка на опору, кН(тс)	$S_1$	$S_2$	R	L	$L_I$	$l$	B	$B_I$	$B_2$	$h$	A	$A_I$	Масса, кг	Масса подкладной плиты, кг			
1000	250(25,0)	20	20	532	1000	1020	920	250	400	140	445	650	790	116,6	31,8			
				546			936							117,3				
1100	300(30,0)			584	1050	1070	970				250	400	140	440	800	940	114,0	33,4
				592			980										122,0	
				600			988										125,7	
1200	360(36,0)			638	1100	1120	1028				250	400	140	440	800	940	139,0	34,9
				646			1036										129,0	
				654			1044										139,0	
				638			1028										129,0	
1300	360(36,0)			22	22	646	1230				1250	1036	250	400	140	490	950	1090
		654	1044	143,0														
		688	1150	135,0														
				696			1158											



Продолжение табл.4

Размеры, мм

Диаметр аппарата, $D_B$	Допускаемая нагрузка на опору, кН(тс)	$S_I$	$S_2$	R	$h$	$h_I$	$l$	B	$B_I$	$B_2$	$h$	A	$A_I$	Масса,* кг	Масса подкладной плиты, кг
1400	450(45,0)	22	22	722	1250	1270	II56	250	400	140	490	950	1090	153,7	39,7
				732			II67							154,1	
				744			II79							154,7	

\*Масса опоры дана без учета листа опорного и листа подкладного.

Пример условного обозначения опоры неподвижной с допускаемой нагрузкой 360 кН, с радиусом  $R = 646$  мм, исполнением по материалу I:

Опора 360-646-I ОСТ 26-2091-93

То же, опоры подвижной без подкладного листа:

Опора II 360-646-I ОСТ 26-2091-93

То же, опоры подвижной с подкладным листом:

Опора III 360-646-I ОСТ 26-2091-93

## Лист опорный для опор типа 2

Таблица 5

Размеры, мм

$D_{в}$	$S'$	R	H	Масса, кг	$D_{в}$	$S'$	R	H	Масса кг
800	10	414	360	28,2	1000	6	518	360	21,3
	8			22,6		10	522		35,7
	6			17,0		8			28,6
	10	28,5		6		21,5			
	8	418		22,9		10	528		36,1
	6			17,2		8			28,9
	10			28,8		6			21,7
	8	422		23,1		10	532		36,4
	6			17,4		8			29,2
	10			29,2		6			21,9
	8	428		23,4		18	546		66,7
	6			17,6		16			59,4
	10			29,5		14			52,1
	8	432		23,6		10	584		37,4
	6			17,8		6			22,5
	14			42,1		16			62,3
1000	12	442	36,1	1100	14	592	53,9		
	10		30,2		12		45,5		
	6		18,2		10		39,9		
	10		35,1		8		32,0		
	8	514	28,2		14	592	56,5		
	6		21,2		12		48,5		
	10		35,4		8		32,5		
	8	518	28,4		6	24,4			

Продолжение табл.5

Размеры, мм

$D_B$	$S$	R	H	Масса, кг	$D_B$	$S'$	R	H	Масса, кг
I100	I2	600	360	49,2	I200	6	654	400	27,0
	I0			41,1	I300	I0	688		45,4
	6			24,7		8			31,2
I200	I0	614		42,0		6			28,3
	8			33,7	I400	I2	696		57,1
	6			25,3		I0			46,8
I0	42,3	8		36,9					
I200	8	618		33,9	6	28,8			
	6			25,5	I600	I0	714		54,4
	I0			42,6		8			43,6
	8	34,1		6		32,7			
	6	25,6		I400	I0	718	54,7		
	I0	42,9			8		43,8		
	8	34,4			6		32,9		
	I200	6		626	25,8	I400	I0		722
		I0	43,2		8		44,1		
		8	34,6		6		33,1		
		6	26,0	I600	I0		814	55,3	
		I2	52,4		8			44,3	
I0		43,7	6		33,3				
I200	8	638	35,0	I400	I0	726	55,8		
	6		26,3		8		44,7		
	I2		53,0		6		33,6		
	I200	I0	646		44,2	I600	I6	744	90,3
		8			35,4		I4		79,1
		6			26,6		I2		67,9
I200	I2	654	53,7	I400	8	744	45,4		
	I0		44,8		I600		I0	62,1	
	8		35,9				8	49,7	



## Продолжение табл.5

Размеры, мм

$D_B$	$S$	R	H	Масса, кг	$D_B$	$S$	R	H	Масса, кг
1600	6	814	400	37,3	1800	12	930	400	85,0
	10			62,4		10			71,0
	8	818		49,9		8			56,8
	6			37,5	2000	10	1014	450	87,1
	10			62,7		8			69,7
	8	822		50,1		6			52,3
	6			37,7		10	87,4		
	10			63,0		8	1018	70,0	
	8	826		50,4		6	52,6		
	6			37,9		10	87,8		
	12			76,0		8	1022	70,2	
	10			63,4		6	52,8		
	8	832		50,8		14		123,8	
	6			38,2		12		106,3	
10		69,7	10	1032		88,6			
8	914	55,8	8			71,0			
6		41,9	6			53,3			
10		70,0	14		125,1				
8	918	56,1	12	1042	107,3				
6		42,1	10		89,5				
10		70,3	6		53,8				
8	922	65,3							
6		42,3							

Пример условного обозначения листа опорного

$S = 10$  мм, радиусом  $R = 832$  мм из стали 16ГС:

Лист опорный 10-832-16ГС ОСТ 26-2091-93

То же, листа опорного с углом охвата  $180^\circ$ :

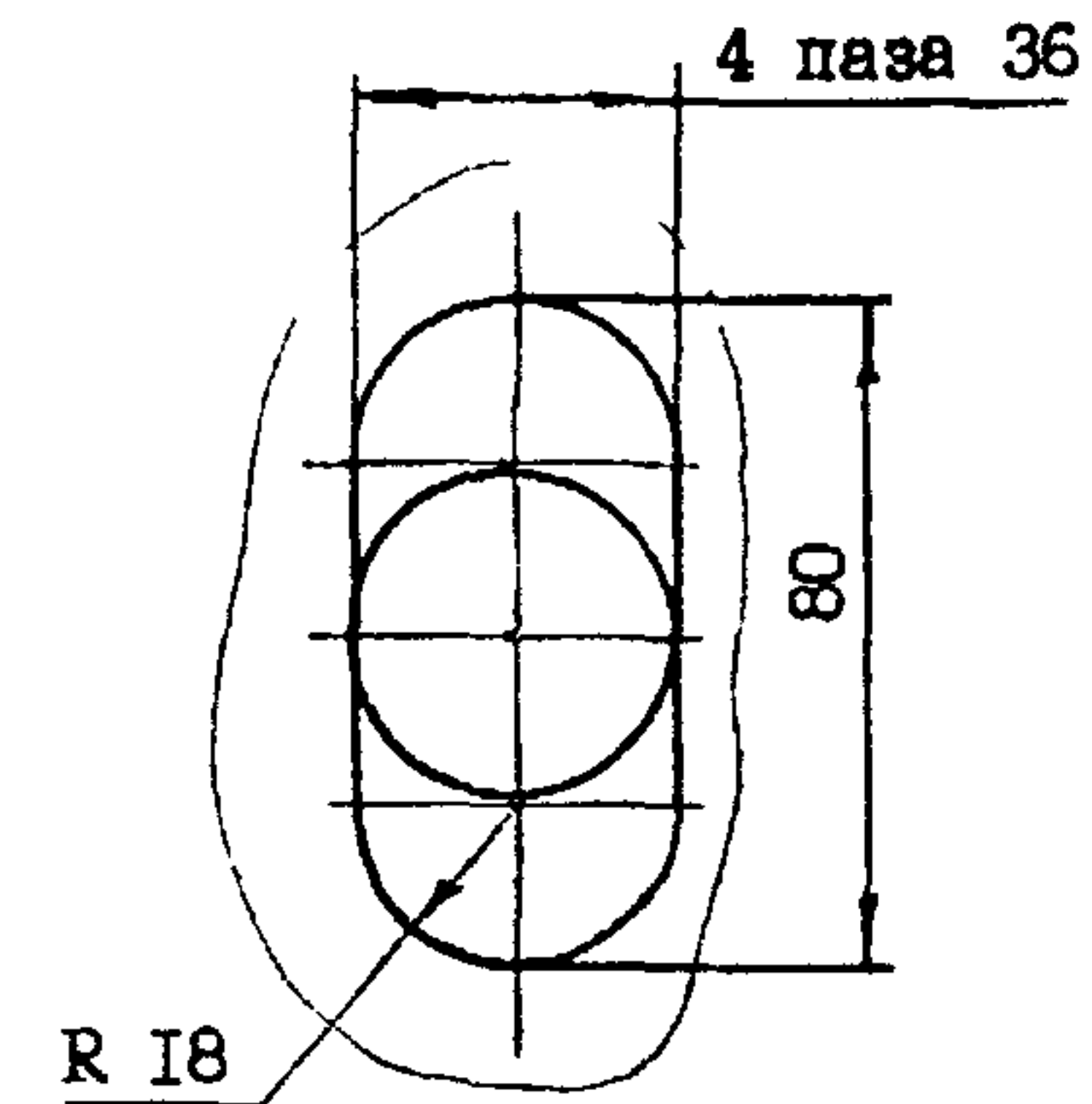
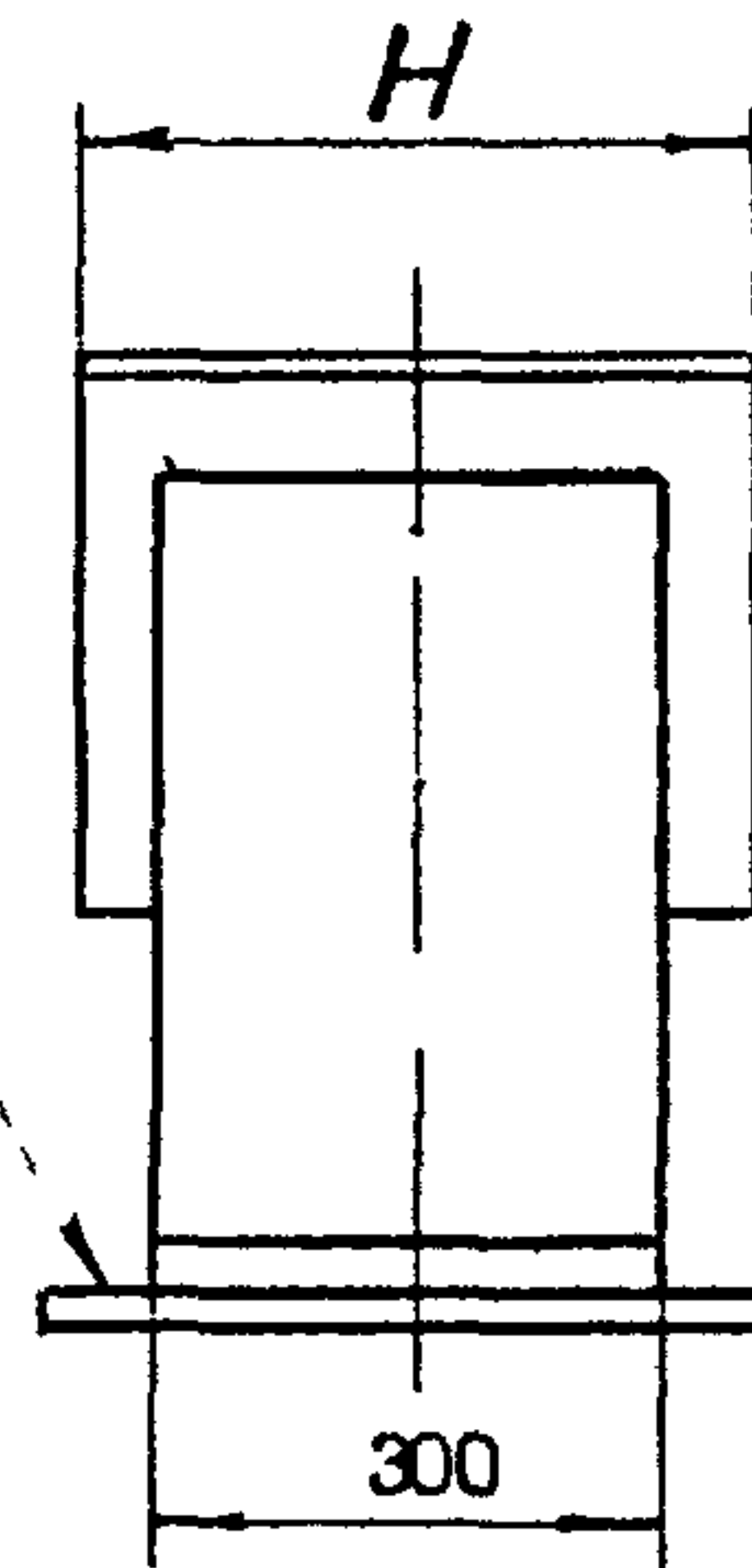
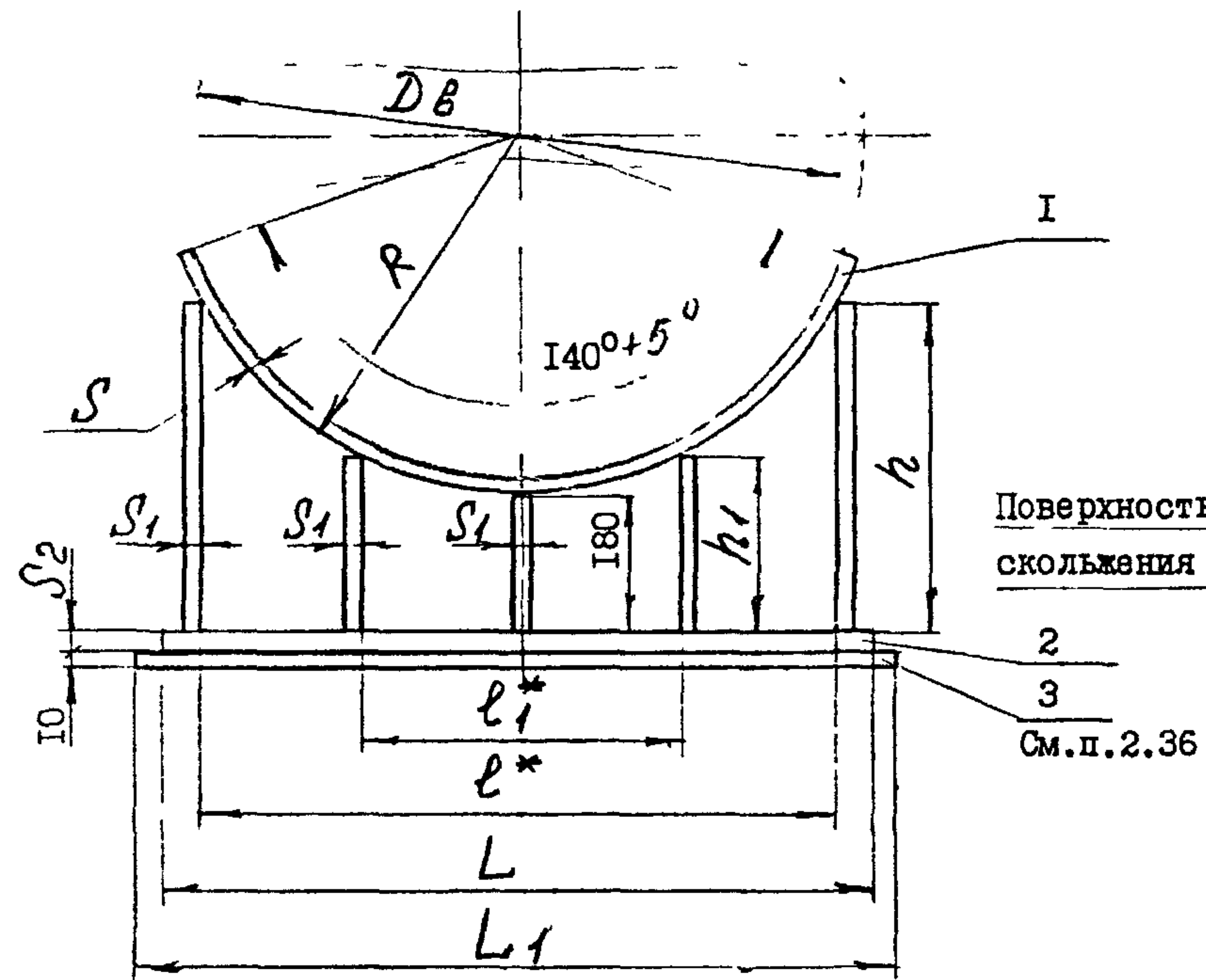
Лист опорный 10-832-180<sup>0</sup>-16ГС ОСТ 26- 2091-93

Тип 3

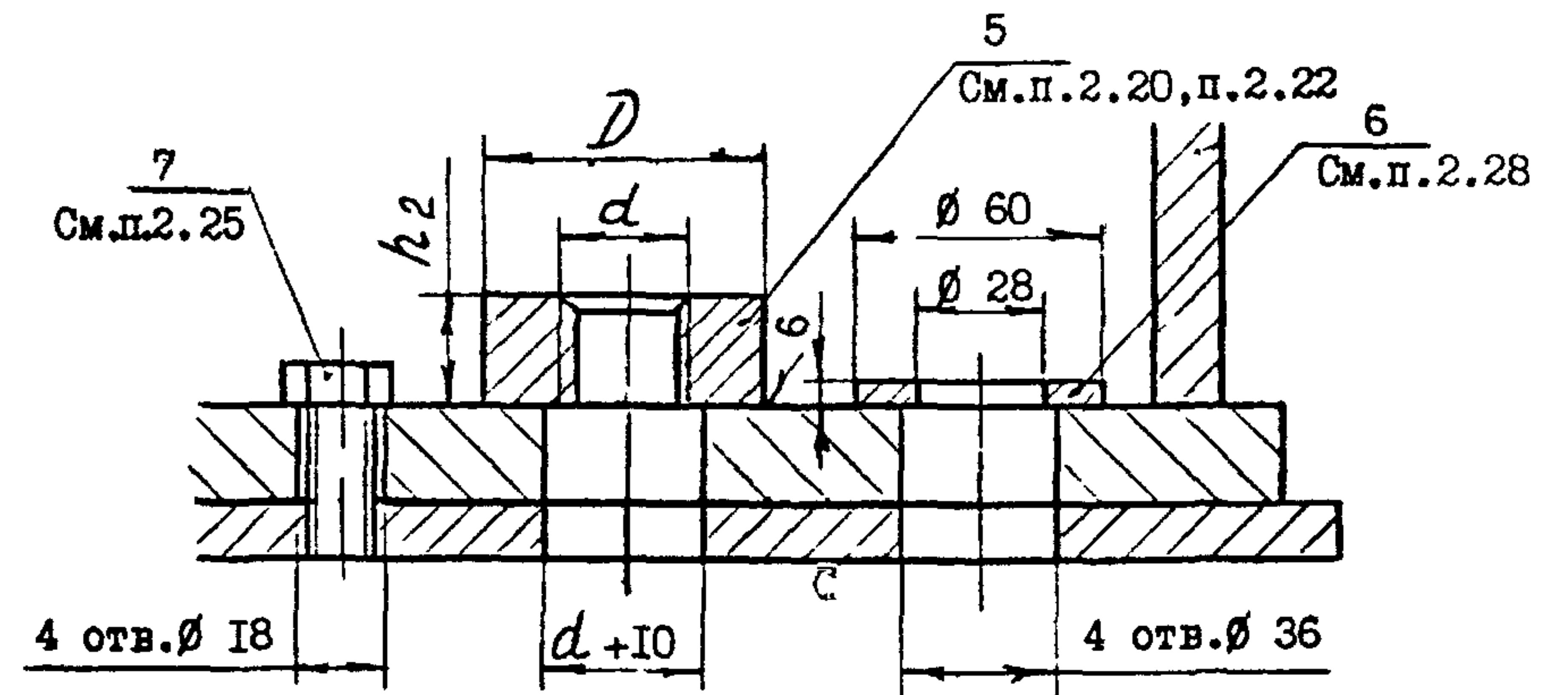
Опора подвижная

Е(1:2)

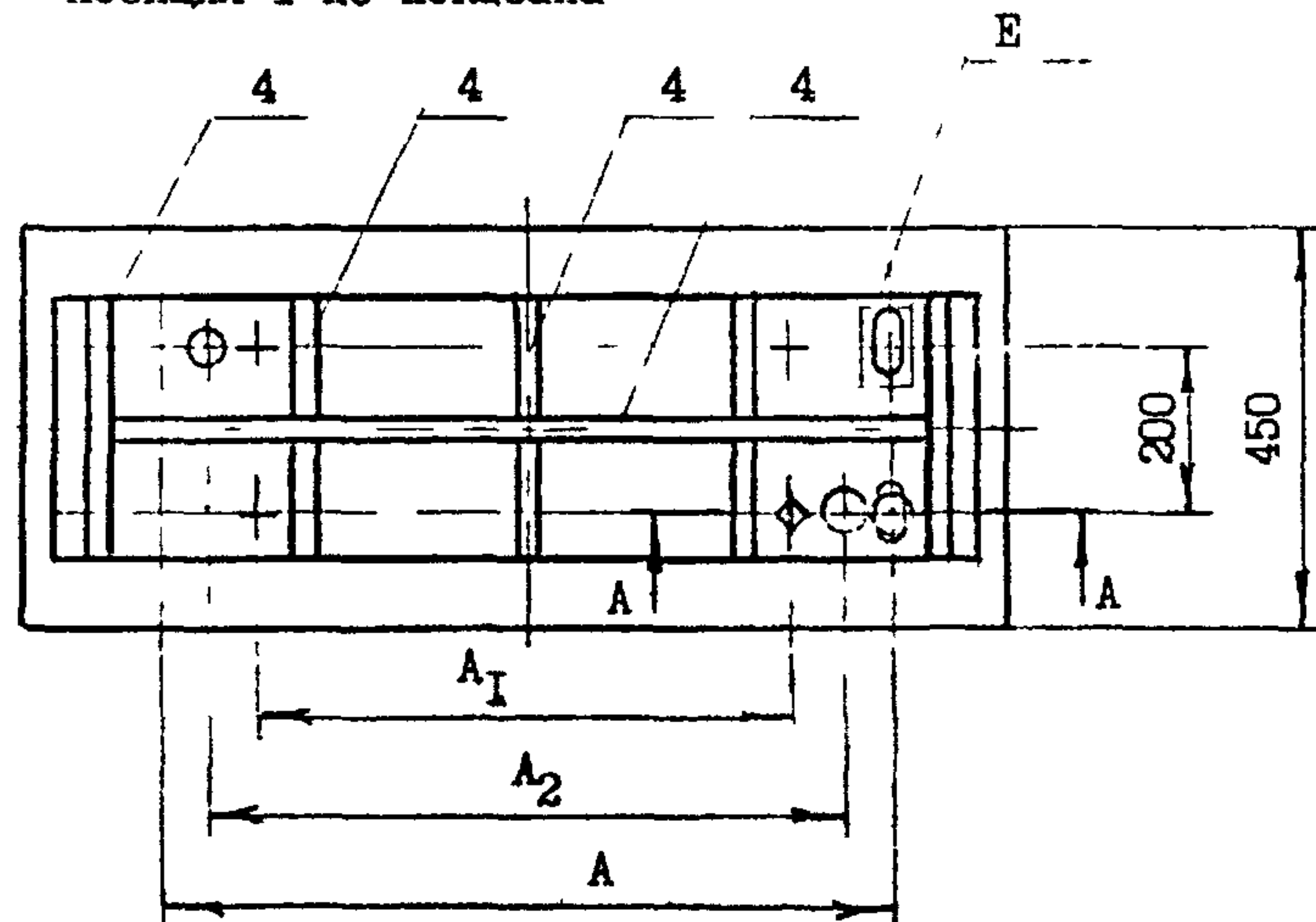
Поз.6 не показана



А-А (1:2)



Позиция I не показана

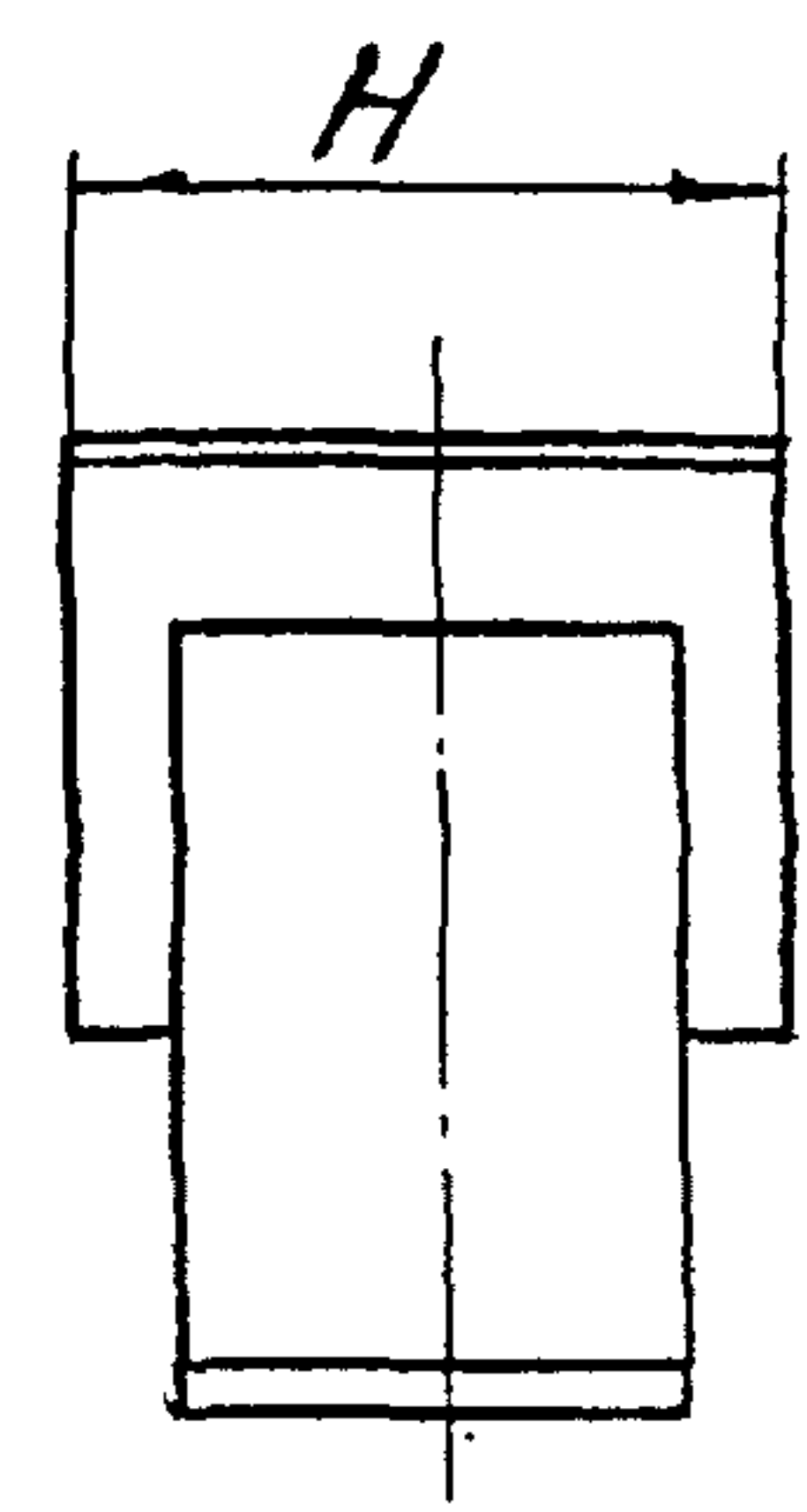
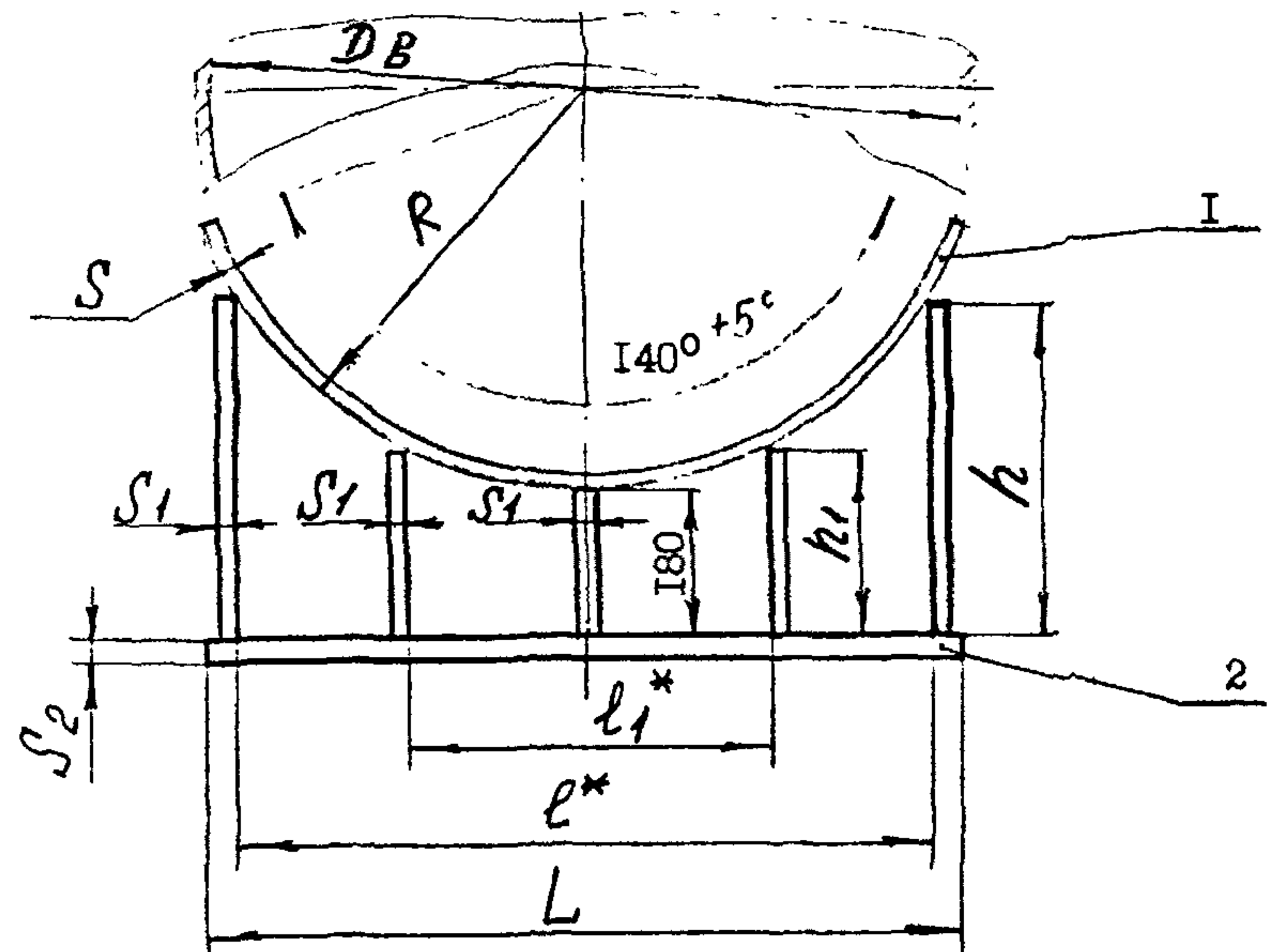


- 1. Лист опорный. 2. Плита опорная.
- 3. Лист подкладной. 4. Ребро
- 5. Втулка резьбовая - 2 шт.
- 6. Шайба - 4 шт. 7. Болт М16 ОСТ 26-2037 - 4шт.
- \* Размеры для справок

Черт.5

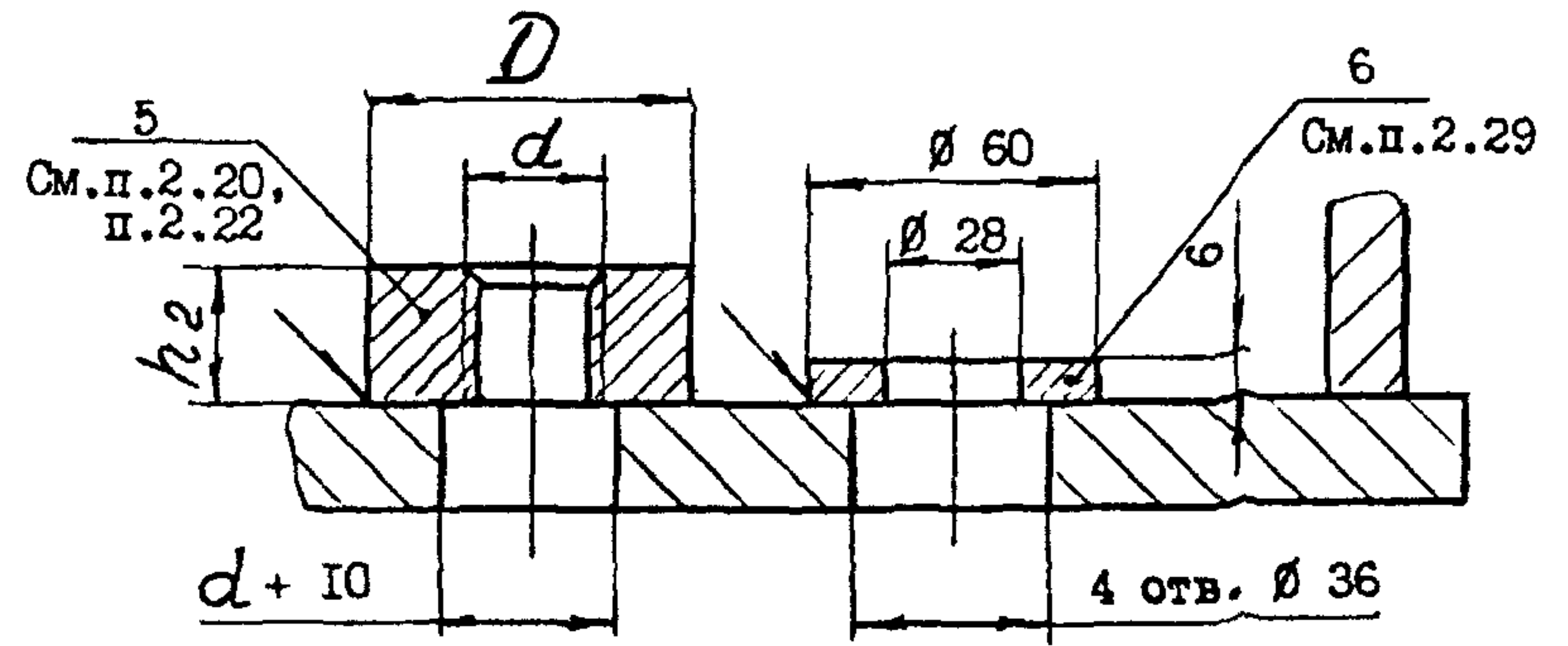
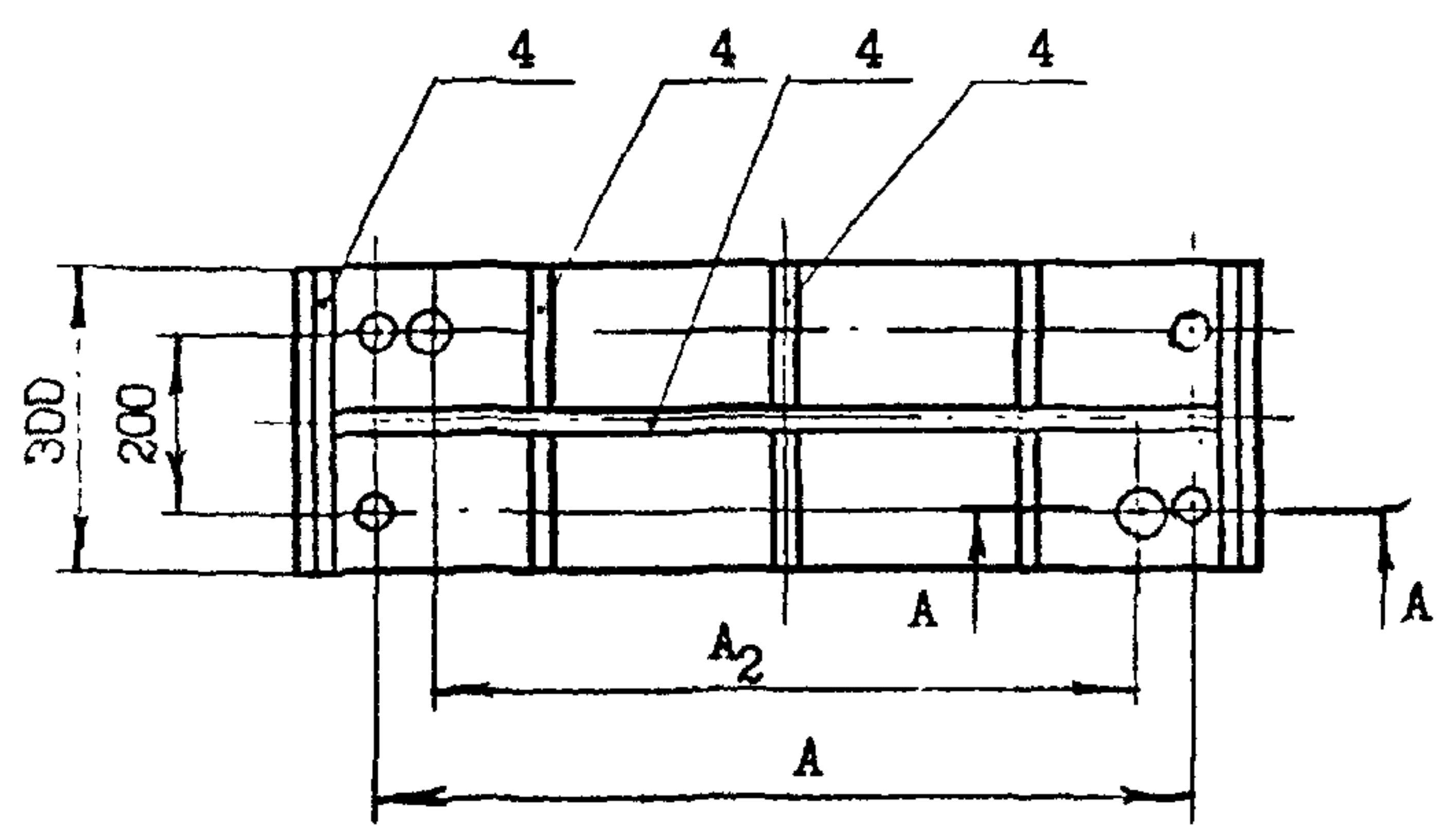
Тип 3  
Опора неподвижная

ОСТ 26-2091-93 С.19



A-A (1:2)

Позиция I не показана



- 1. Лист опорный.
- 2. Плита опорная.
- 4. Ребро.
- 5. Втулка резьбовая - 2 шт.
- 6. Шайба - 4 шт.
- \* Размеры для справок

Черт.6



Таблица 6

Параметры и размеры опор типа 3, исполнения I и 2

Размеры, мм

Диаметр аппарата, $D_B$	Допускаемая нагрузка на опору, кН (тс) Исп. I   Исп. 2		$S_1$		$S_2$		R	L	$L_I$	e	$e_I$	h	$h_I$	A	$A_I$	Масса, кг*		Масса листа подкладного, кг
			Исполнение													Исполнение		
			I	2	I	2										I	2	
2200	250 (25,0)	500 (50,0)	8	14	14	20	I116	1940	1960	I850	966	670	290	1500	1100	I40	224	49
							I120			I852	968						225	
							I124			I856	971						I41	
							I128			I860	972							
							I132			I865	976							
							I146			I880	981							
2400	400 (40,0)	630 (63,0)	10	18	18	22	I216	2120	2140	2020	I054	720	300	1800	1400	I95	298	76
							I220			2025	I056						I95	
							I224			2030	I057							
							I228			2035	I059							
							I232			2040	I061							
							I246			2055	I067							
2600	750 (75,0)						I316	2290	2310	2182	I085	760				210	321	82
							I320			2185	I100						322	

ОСТ 26-2091 - 93 С.20

Продолжение табл. 6

Размеры, мм

Диаметр аппарата, $D$	Допускаемая нагрузка на опору, кН (тс)		Исполнение				R	L	$L_I$	$\ell$	$\ell_I$	h	$h_I$	A	$A_I$	Масса, кг*		Масса листа подкладного, кг
			Исполнение		Исполнение											I	2	
	Исп. 1	Исп. 2	I	2	I	2												
2600	400 (40,0)	750 (75,0)	10	18	22	I324	2290	2310	2190	1101	760	300	1800	1400	210	322	82	
						I328			2195	1104								
						I332			2200	1106								
						I346			2215	1111								
2800	400 (40,0)	750 (75,0)	10	18	22	I416	2460	2480	2370	1186	820	310	2200	1800	230	351	88	
						I420			2375	1187								
						I424			2378	1189								
						I428			2382	1191								
						I432			2386	1192								
						I446			2400	1199								
3000	630 (63,0)	900 (90,0)	14	18	22	I520	2640	2660	2560	1246	880	320	2200	1800	316	382	95	
						I528			2570	1278								
						I540			2582	1283								
3200	630 (63,0)	900 (90,0)	14	20	22	I620	2810	2830	2720	1362	920	330	2200	1800	337	408	100	
						I628			2730	1365								

ОСТ 26-209Г-93 С.21



Продолжение табл. 6

Размеры, мм

Диаметр аппарата, D в	Допускаемая нагрузка на опору, кН (тс)		S				R	L	L <sub>I</sub>	l	l <sub>I</sub>	h	h <sub>I</sub>	A	A <sub>I</sub>	Масса, кг*		Масса листа подкладного, кг
			Исполнение													Исполнение		
	Исп. 1	Исп. 2	1	2	1	2										1	2	
3200		900 (90,0)	I4	I8	20	22	I634	2810	2830	2735	I369	920	330	2200	1800	338	409	100
							I640			2745	I371							
3400	630 (63,0)			25			I720	2990	3010	2895	I450	970	340	2390	2000	316	570	106
							I726			2900	I451							
							I732			2907	I455							
							I740			2915	I458							
3600			I2		I8	25	I820	3160	3180	3067	I579	1020	360			560	361	112
							I828			3076	I583							
							I834			3080	I586							
3800		I400 (I40,0)		22			I920	3330	3350	3245	I667	1070	370	2800	2300	360	595	118
							I928			3250	I669							
							I934			3256	I672							
4000				20			2020	3510	3530	3430	I736	1130	380			384	600	125
							2028			3435	I756							
							2034			3445	I759							

\*Масса опор дана без учета листа опорного и листа подкладного.



Таблица 7

## Параметры и размеры опор типа 3, исполнения 3

Размеры, мм

Диаметр аппарата, $D_B$	Допускаемая нагрузка на опору, кН (тс)	$S_I$	$S_2$	R	L	$L_I$	$l$	$l_I$	h	$h_I$	A	$A_I$	Масса, кг	Масса листа подкладного, кг
2600	900 (90,0)	20	22	I316	2290	2310	2182	I085	760	300	1800	1400	346	82
				I320			2185	1100						
				I324			2190	1101						
				I328			2195	1104						
				I332			2200	1106						
				I346			2215	1111						
2800	900 (90,0)	18	22	I416	2460	2480	2370	1186	820	310	2200	1800	353	88
				I420			2375	1187						
				I424			2378	1189						
				I428			2382	1191						
				I432			2386	1192						
				I446			2400	1199						
													347	
													354	
													355	

Продолжение табл. 7

Размеры, мм

Диаметр аппарата, $D_B$	Допускаемая нагрузка на опору, кН (тс)	$S_1$	$S_2$	R	L	$L_I$	$l$	$l_I$	H	$h_I$	A	$A_I$	Масса, * кг	Масса листа подкладного, кг
3000	1200 (120,0)	22	25	1520	2640	2660	2560	1246	880	320	2200	1800	457	95
				1528			2570	1278					458	
				1540			2582	1283					458	
3200	(120,0)	20		1620	2810	2830	2720	1362	920	330			460	100
				1628			2730	1365					461	
				1634			2735	1369					461	
				1640			2745	1371					461	

\* Масса опор дана без учета листа опорного и листа подкладного.

Пример условного обозначения опоры неподвижной с допускаемой нагрузкой 630 кН, с радиусом  $R = 1920$  мм, исполнением по материалу I:

Опора 630-1920-I ОСТ 26-2091-93

То же, опоры подвижной без подкладного листа:

Опора П 630-1920-I ОСТ 26-2091-93

То же, опоры подвижной с подкладным листом:

Опора ПЛ 630-1920-I ОСТ 26-2091-93



## Лист опорный для опор типа 3

Таблица 8

Размеры , мм

$D_B$	$S$	R	H	Масса, кг	$D_B$	$S$	R	H	Масса, кг	
2200	10	III6	450	95,9	2400	8	I220	450	84,0	
	8			76,8		6			63,0	
	6			57,6		12	126,2			
	10	II20		96,2		10	I224		105,2	
	8			77,1		8	84,2			
	6			57,8		6	63,2			
	12	II24		115,8		10	I228		105,6	
	10			96,5		8			84,5	
	8			77,3		6			63,4	
	6			58,1		14			148,0	
	10	II28		96,9		12	I232		127,0	
	8			77,6		10			I232	106,0
	6			58,1		8			84,8	
	14	II32		136,0		6	I246		63,6	
	12			116,6		18			192,2	
	10			97,3		16			170,9	
	8			77,9		14			149,7	
	6			58,5		10			107,0	
	18	II46		176,6		2600	10		I316	113,2
	16			157,2			8			90,6
14	137,6		6	68,0						
10	98,5		10	113,5						
10	I216	104,5	8	I320	91,0					
8		83,7	6		68,2					
6		62,8	12	I324	136,5					
10	I220	104,9	10		113,8					



## Продолжение табл.8

Размеры, мм

$D_B$	$S$	R	H	Масса, кг	$D_B$	$S$	R	H	Масса, кг		
2600	8	I324	450	91,2	2800	I2	I432	450	I47,7		
	6			68,4		I8			I23,2		
	I0	I328		114,2		8			98,6		
	8			92,6		6			74,0		
	6	I332		68,6		I8	223,2				
	I4			I60,0		I6	I98,5				
	I2			I37,3		I4	I73,8				
	I0			I14,3		I0	I24,4				
	8	I346		91,7	I2	I56,8					
	6			68,8	I0	I30,8					
	I8	I346		207,7	8	I04,7					
	I6			I84,7	I4	I83,8					
	I4			I61,8	I2	I57,6					
	I0			I15,7	I0	I31,5					
	2800	I0		I416	I21,8	3000	8		I528	450	I05,2
		8			97,5		I8				237,9
6		73,2	I6	211,6							
I0		I420	I22,1	I4	I85,2						
8			97,8	I2	I58,9						
6			73,4	I0	I32,5						
I2		I424	I46,9	3200	I2		I540	450	I67,2		
I0			I22,5		I0				I620		I39,4
8			98,0		8	I15,9					
6			73,6		I4	I95,9					
I0		I428	I22,8		I2	I628	450		I68,0		
8			98,3		I0				I40,1		
6			73,8		I4	I96,6					
I4		I432	I72,2		I2	I634			I68,6		

Продолжение табл. 8

Размеры, мм									
$D_B$	S	R	H	Масса, кг	$D_B$	S	R	H	Масса, кг
3200	10	1634	450	140,6	3600	14	1834	500	265,0
	14	1640		197,3		12			227,2
	12			169,2		10			189,4
	10	141,1		3800	12	1920	238,0		
12	1720	197,2	10		198,3				
10		164,5	8	158,8					
8		131,7	14	278,6					
3400	12	1726	500	198,0	3800	12	1928	500	239,0
	10			165,0		10			199,2
	8			132,0	14	279,4			
	12	1732		198,6	4000	12	2020		239,6
	10			165,6		10			199,8
	8	132,6		12	250,3				
	14	1740		232,7	10	208,7			
	12			199,6	8	167,0			
	10			166,4	14	293,0			
	3600	12		1820	225,4	4000	12		2028
10		188,0	10		209,5				
8		150,5	14		294,0				
14		1828	264,0	4000	12	2034	252,0		
12			226,5		10		210,2		
10			188,8						

Пример условного обозначения листа опорного  $S = 10$  мм,  
радиусом  $R = 1920$  мм из стали 16ГС:

Лист опорный 10-1920-16ГС ОСТ 26-2091-93

То же, листа опорного с углом охвата  $180^\circ$ :

Лист опорный 10-1920-180<sup>o</sup>-16ГС ОСТ 26-2091 - 93



## Размеры резьбовой втулки

Таблица 9

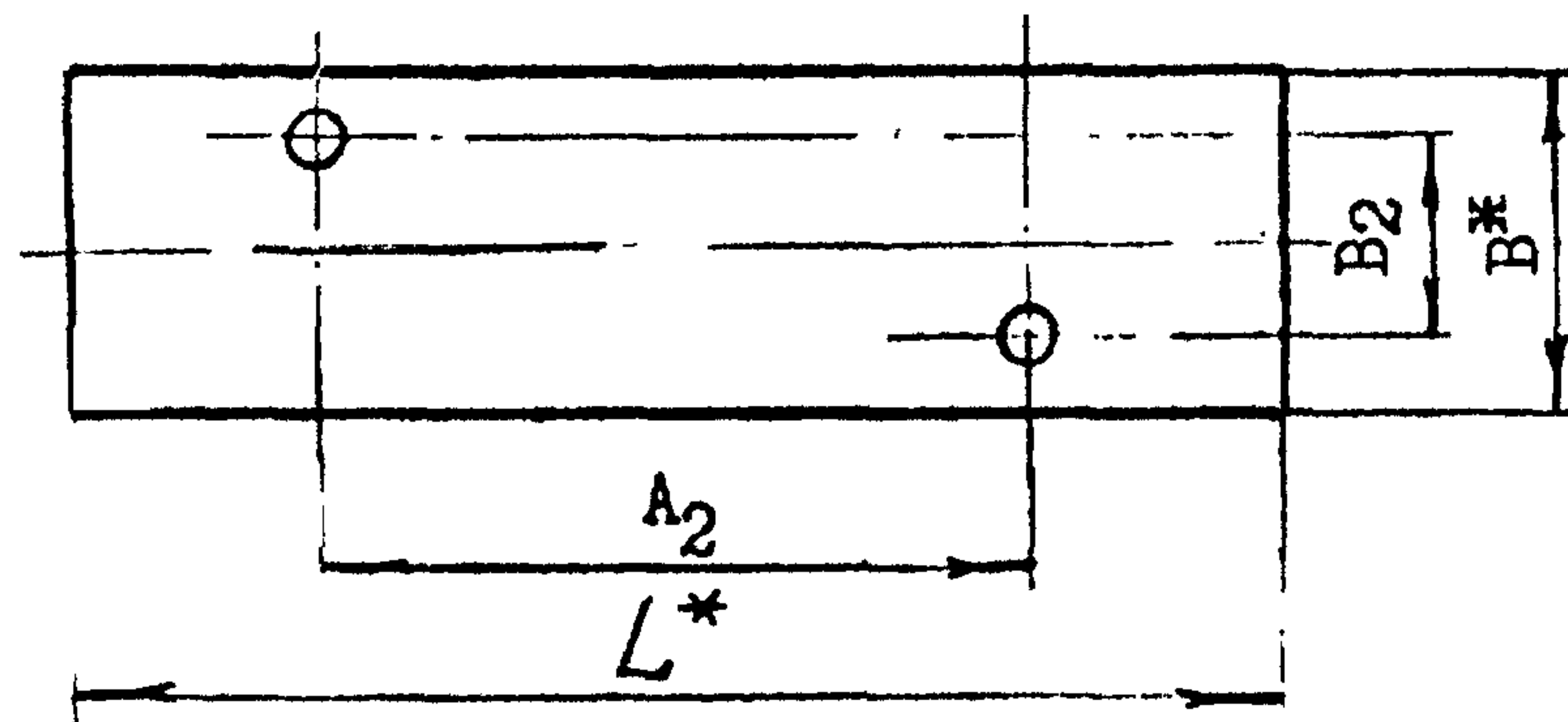
Размеры, мм

Диаметр резьбы втулки, $d$	Допускаемая нагрузка, кН(тс)	$D$	$h_2$	Масса, кг	Масса пустого аппарата*, кг, не более
M20	7,7(0,77)	40	25	0,21	1500
M24	12,5(1,25)			0,20	2500
M30	24,5(2,45)	60	35	0,60	4900
M36	39,0(3,90)			0,51	7800
M42	58,0(5,80)	80	50	1,45	11600
M48	82,0(8,20)	85		1,52	16400

П р и м е ч а н и е. Масса резьбовых втулок должна быть прибавлена к массе опоры.

\* Для справок.

Расположение регулировочных винтов на опорной плите



Черт.7



Таблица IO

Размеры, мм

$D_B$	$L^*$	$A_2$	$B^*$	$B_2$
800	740	360	С 250	140
1000	1000	500		
1200	1100	650		
1400	1250	800		
1600	1420	950	300	200
1800	1600			
2000	1770	1300		
2200	1940			
2400	2120	1600		
2600	2290			
2800	2460	2000		
3000	2640			
3200	2810			
3400	2990	2190		
3600	3160	2600		
3800	3330			
4000	3510			

\* Размеры для справок.

## 2. ТЕХНИЧЕСКИЕ ТРЕБОВАНИЯ

2.1. Опоры должны изготавливаться в соответствии с требованиями настоящего стандарта, ОСТ 26-291, по рабочим чертежам утвержденным в установленном порядке.

2.2. Материал опор в зависимости от температуры рабочей среды и средней температуры наиболее холодной пятидневки должен выбираться по табл. II.

Таблица II

Шифр материального исполнения	Температура, °С		Марка стали, обозначение стандарта	Технические требования
	рабочей среды	средняя наиболее холодной пятидневки		
I	от минус 40 до 350	не ниже минус 40	ст3пс4 ГОСТ 380	ГОСТ 14637
2	от минус 40 до 475	не ниже минус 40	для S от 12 до 60 мм 16ГС-17 ГОСТ 5520 для S до 12мм 16ГС-12 ГОСТ 5520	ГОСТ 5520
3	ниже минус 40 до минус 70	от минус 41 до минус 60	09Г2С-9 ГОСТ 5520 категории 7,8 для ра- бочих темпе- ратур 50 и 60°С соот- ветственно	ГОСТ 5520

## Примечание :

1. Требования к материалам, виды их испытаний должны соответствовать ОСТ 26-291.

2. Материал втулки резьбовой для всех материальных исполнений - сталь марки 20, 25 ГОСТ 1050.

2.3. Количество опор, расположенных вдоль аппарата, должно устанавливаться при проектировании в зависимости от длины и массы аппарата, при этом одна опора должна быть неподвижной, остальные подвижными. Указание об этом должно содержаться в техническом проекте.

2.4. Скольжение подвижной опоры от температурных расширений аппарата должно осуществляться по подкладному листу, которым комплектуется подвижная опора или по металлоконструкции.

2.5. Устойчивость корпуса аппарата в местах расположения опор должна проверяться расчетом по ГОСТ 26202.

2.6. Опорные листы допускается изготавливать с углом охвата  $180^\circ$ , если это обусловлено расчетом на устойчивость. Масса опорного листа в этом случае должна быть пересчитана.

2.7. Опорный лист должен привариваться к аппарату прерывистым валиковым швом по периметру. Величина катета сварного шва должна приниматься равной меньшей толщине соединения "корпус-опорный лист".

Допускается приварка опоры к аппарату без опорного листа при однородных материалах корпуса и опоры, при этом  $R = \frac{D_H}{2}$ .

2.8. К аппаратам подлежащим термообработке приварка опорного листа должна производиться до термообработки.

2.9. Материал опорного листа должен удовлетворять требованиям, предъявляемым к материалу корпуса аппарата.



2.10. Приварка ребер опоры к аппарату и к опорному листу должна производиться односторонним сплошным швом.

2.11. Сварка опоры должна выполняться сплошным односторонним швом в соответствии с ГОСТ 5264, ГОСТ 8713, ГОСТ 14771.

Допускается применять другие типы швов сварных соединений с величиной катета не менее указанного в стандартах.

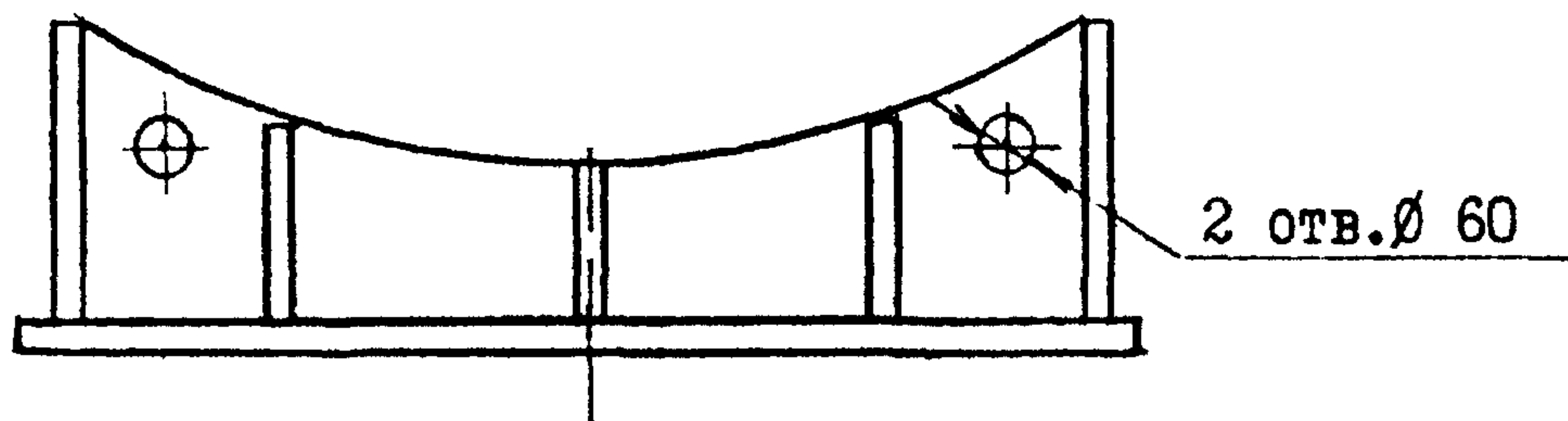
2.12. Допускается крупногабаритные детали опоры изготавливать сварными из частей при условии полного провара. Поверхности скольжения и сопрягаемые поверхности должны быть зачищены заподлицо.

2.13. Для опор типа I допускается сварной вариант опорной плиты вместо гйба, при этом толщина ребра должна быть равна толщине опорной плиты.

2.14. Опоры для сосудов и аппаратов диаметром до 3200 мм включительно должны привариваться к корпусу аппарата на предприятии-изготовителе.

Опоры для сосудов и аппаратов диаметром более 3200 мм допускаются приваривать на монтаже, опорные листы должны быть приварены к аппарату на предприятии-изготовителе.

2.15. Для транспортировки опор отдельно от аппарата в центральном ребре опоры необходимо предусмотреть отверстие для строповки (см. черт. 8).



Черт. 8

2.16. В случае поставки опор отдельно от аппарата на предприятии-изготовителе должна производиться контрольная сборка аппарата с опорой с монтажной маркировкой, обеспечивающей приварку опоры к аппарату на монтажной площадке без подгонки.

Маркировка выполняется нанесением на корпус аппарата несмываемой краской контура примыкаемых крайних ребер опоры с конкретной маркировкой одного ребра и корпуса аппарата.

2.17. Допуск плоскостности подкладного листа и опорной плиты для опоры типа I не более 2 мм на всей длине, для опор типа 2 и 3 не более 2,5 мм на длине 1000 мм, но не более 8 мм на всей длине.

2.18. Допуск соосности отверстий в опорной плите относительно осей отверстий в подкладном листе не более 2 мм.

2.19. Допускается изготавливать опору с радиусами, превышающими максимальные радиусы, указанные в таблицах, но в пределах допускаемых нагрузок на опору.

Выбор радиуса производится следующим образом:  $R = \frac{D_B}{2} + S_K + S$ ,  
где  $S_K$  - толщина корпуса аппарата,

$S$  - толщина подкладного листа.

Радиус отражается в условном обозначении опоры.

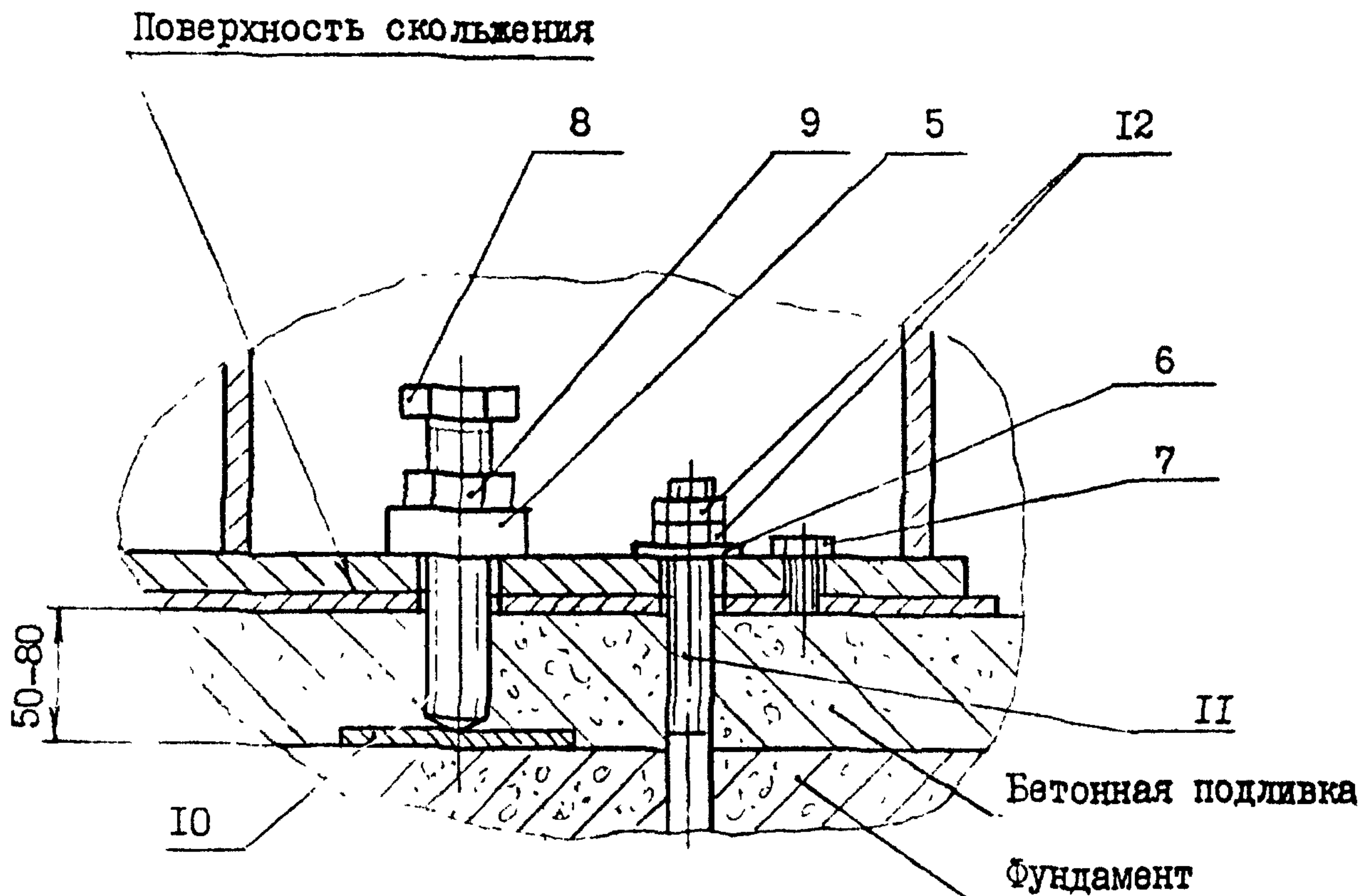
2.20. В опорах типа 2 и 3 при массе пустого аппарата до 16400 кг должны быть предусмотрены втулки разьбовые под регулировочные винты по ОСТ 26-1420. Регулировочные винты применяются с целью выверки аппаратов и выведения их на проектную отметку.

Узел регулировочного винта дан на черт.9.

2.21. Для сосудов и аппаратов с массой более 16400 кг и для опор типа I из-за малого габарита применяются другие методы выверки их положения на фундаменте по рекомендациям монтажных организаций.



**П р и м е ч а н и е.** Масса 16400 кг принято из условия допускаемой нагрузки на винт при распределении всей нагрузки от пустого аппарата на два винта.



5 - втулка резьбовая; 6 - шайба; 7 - болт М16 по ОСТ 26-2037;  
8 - винт регулировочный; 9 - гайка по ГОСТ 1552I; 10 - пластина опорная по ОСТ 26-1420; II - болт фундаментный М24 по ГОСТ 24379.0; 12 - гайка М24 по ГОСТ 5915.

2.22. Выбор втулки резьбовой под регулировочный винт должен осуществлять разработчик технического проекта в зависимости от допускаемой нагрузки (см.табл.9) с указанием размера резьбы на чертеже общего вида аппарата.

2.23. Перед бетонной подливкой резьбовая часть регулировочных винтов смазывается графитной или консистентной смазкой.

2.24. При подливке бетон не должен доходить до поверхности скольжения опоры по подкладному листу.



2.25. После выверки сосудов и аппаратов на фундаменте и затвердения бетонной подливки, регулировочные винты, а также болты М16, служащие для крепления подкладного листа к подвижной опоре на время установки аппарата на фундамент, должны быть удалены.

Резьбовые отверстия забиваются противокоррозионной замазкой.

2.26. Для аппаратов, устанавливаемых на металлоконструкции (раме) если монтаж и выверка горизонтального положения относительно рамы произведена на предприятии-изготовителе, резьбовые втулки под регулировочные винты и болты М16 не устанавливаются.

2.27. Регулировочные винты, опорные пластины, контргайки являются инвентарным инструментом монтажных организаций и предприятиями-изготовителями не поставляются.

2.28. По требованию монтажных организаций в опорах под фундаментные болты должны быть предусмотрены увеличенные отверстия или пазы (для подвижной опоры), на которые устанавливаются шайбы. (поз.6)

2.29. Приварку шайб под фундаментные болты на неподвижной опоре производить при монтаже после установки аппарата на фундамент.

На подвижной опоре шайба не приваривается.

2.30. Для неподвижной опоры в опорной плите допускается вместо отверстий под фундаментные болты выполнять пазы как в подвижной опоре.

2.31. Фундаментные болты в подвижной опоре должны располагаться так, чтобы обеспечить свободное перемещение аппарата от температурных расширений.

2.32. Гайки и контргайки фундаментных болтов не должны затягиваться. Между гайкой и шайбой должен оставаться зазор 1-2 мм.

2.33. Допускается вместо круглых шайб под фундаментные болты применять квадратные со стороной квадрата 60 мм.

2.34. При поставке сосудов и аппаратов с опорами, устанавливаемыми на фундаменте подвижная опора комплектуется подкладным листом, болтами М16.

2.35. Подкладной лист должен быть неподвижен относительно фундамента.

2.36. При установке сосудов и аппаратов на металлоконструкцию (раму) подкладной лист должен быть предусмотрен на металлоконструкции.

2.37. Если монтаж и выверка горизонтального положения сосудов и аппаратов относительно металлоконструкции (рамы) производится на предприятии-изготовителе, то резьбовые втулки под регулировочные винты и болты М16 не устанавливаются.

2.38. Фактическая масса опор может отличаться от указанной в стандарте в пределах  $\pm 5\%$ .

2.39. Маркировать условное обозначение опоры без наименования, товарный знак, ОСТ 26-2091-93.

Если опора не имеет самостоятельной поставки, допускается производить маркировку в порядке принятом на предприятии-изготовителе.



## ИНФОРМАЦИОННЫЕ ДАННЫЕ

## 1. УТВЕРЖДЕН И ВВЕДЕН В ДЕЙСТВИЕ ПИСЬМОМ

## РАЗРАБОТЧИКИ

А.Ю.Пролесковский (руководитель темы), Т.Д.Демченкова

2. Срок первой проверки - 1998 г.,  
периодичность проверки - 5 лет

3. ВЗАМЕН ОСТ 26-2091-81

## 4. ССЫЛОЧНЫЕ НОРМАТИВНО-ТЕХНИЧЕСКИЕ ДОКУМЕНТЫ

Обозначение НТД, на который дана ссылка	Номер пункта, подпункта, перечисления, приложения
ГОСТ 380-88	2.2
ГОСТ 1050-88	2.2
ГОСТ 5264-80	2.11, 2.20
ГОСТ 5520-79	2.2
ГОСТ 5915-70	2.20
ГОСТ 8713-79	2.11
ГОСТ 14637-89	2.2
ГОСТ 14771-76	2.11
ГОСТ 15521-70	2.20
ГОСТ 19281-89	2.2
ГОСТ 24379.0-80	2.20
ГОСТ 26202-84	2.5
ОСТ 26-291-87	2.1, 2.2
ОСТ 26-1420-75	2.20
ОСТ 26-2037-77	1.1, 2.20