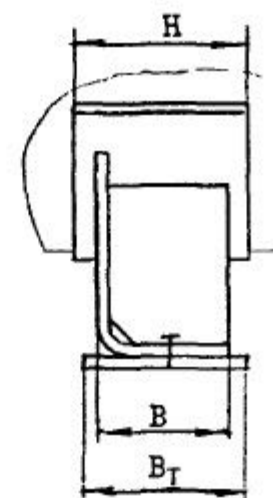
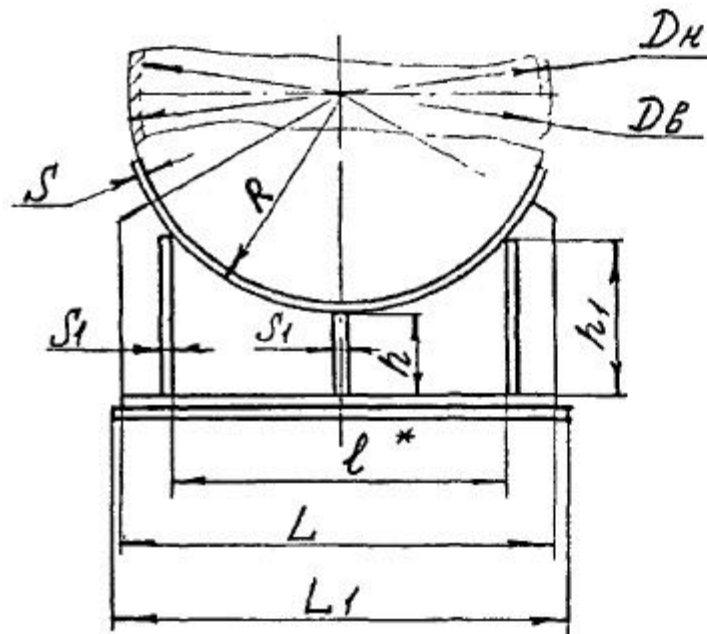
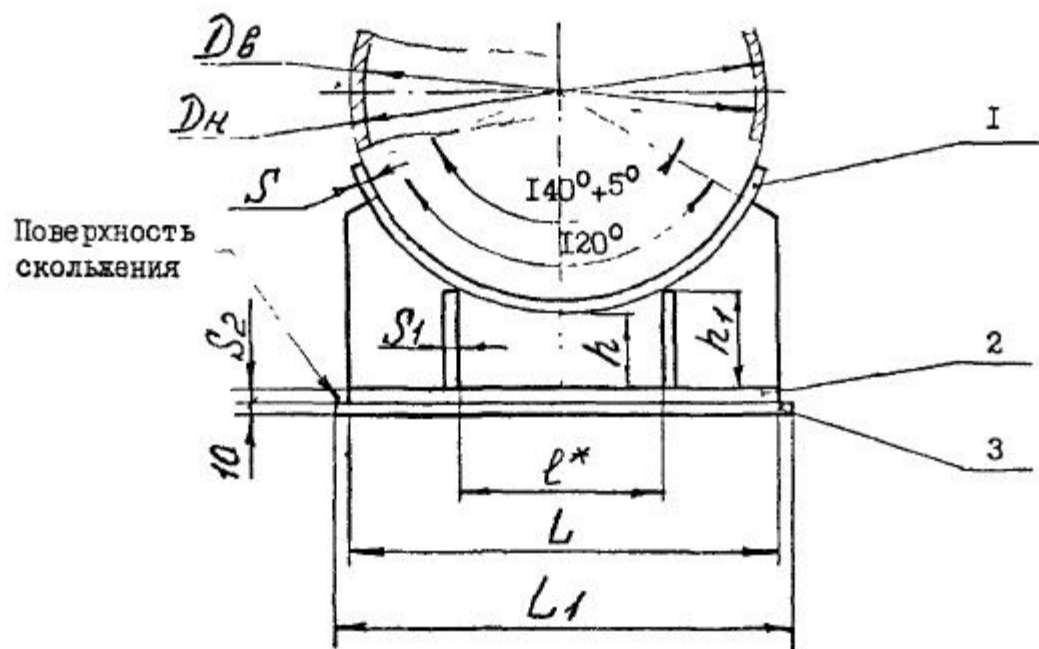


Тип I

Опора подвижная

Дн, Дв от 159 до 530 мм

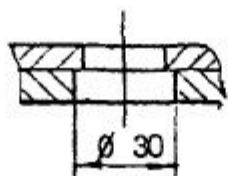
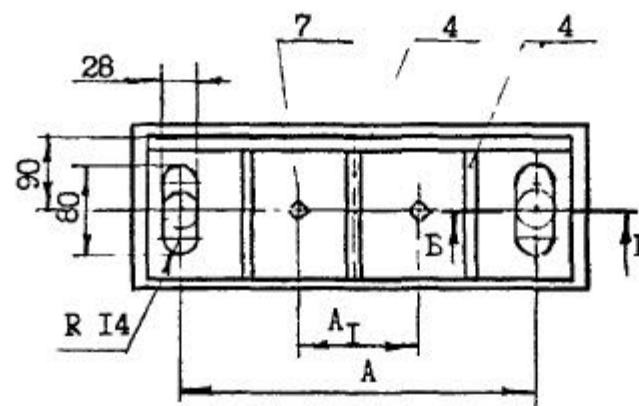
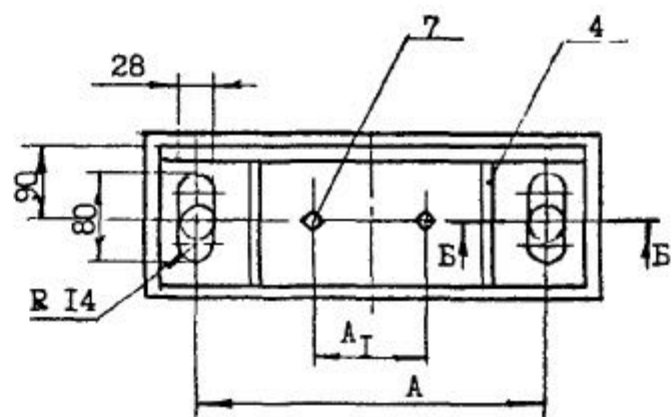
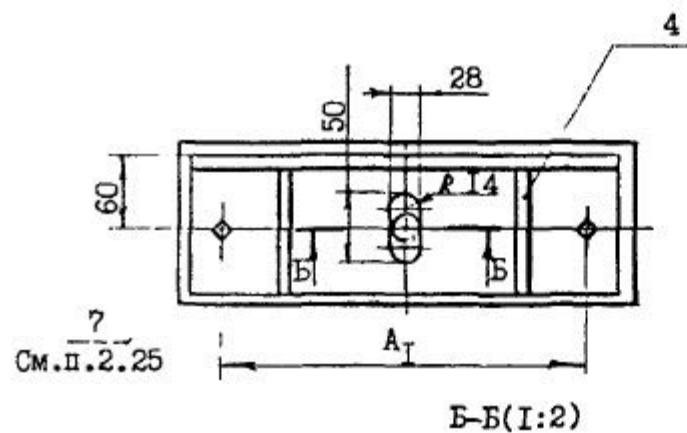
Дн, Дв 600, 630 мм



Дн 159, 273 мм  
Позиция I не показана

Дн, Дв от 325 до 530 мм  
Позиция I не показана

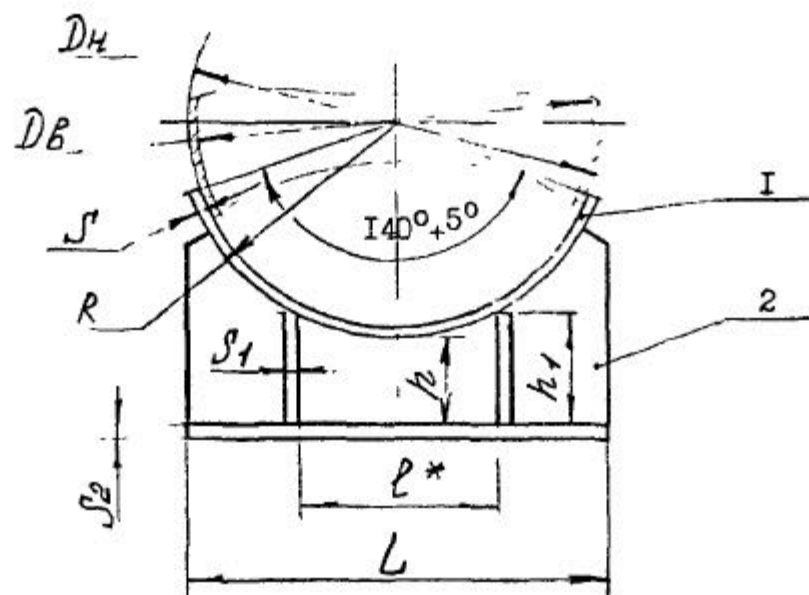
Дн, Дв 600, 630 мм  
Позиция I не показана



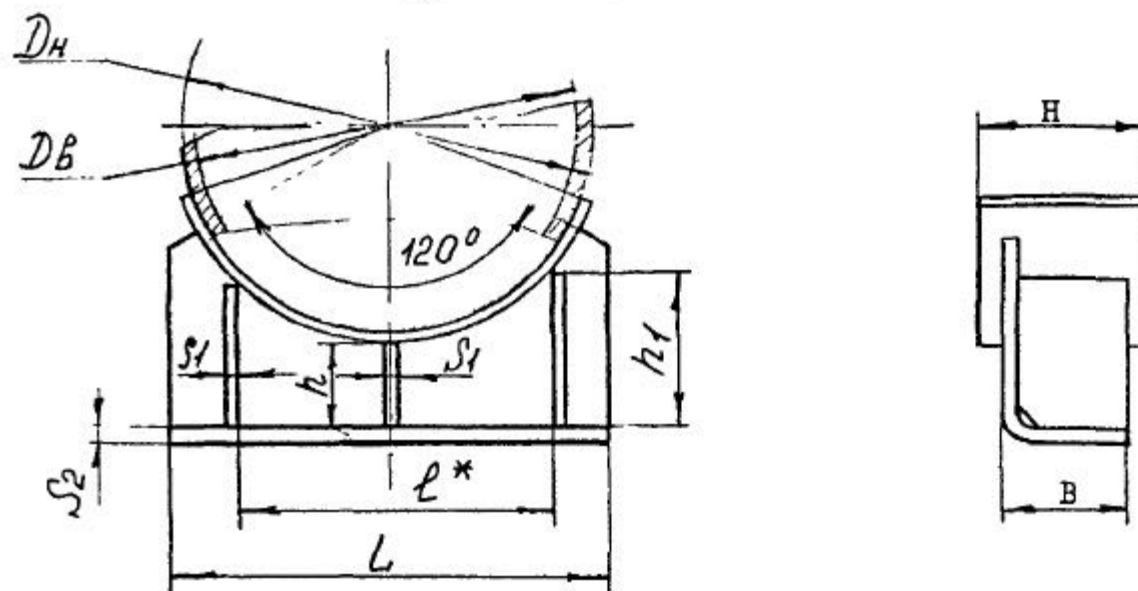
- 1. Лист опорный
- 2. Плита опорная
- 3. Лист подкладной
- 4. Ребро
- 7. Болт М16 ОСТ 26-2037 - 2 шт.
- \* Размер для справок

Черт. I

$D_H, D_B$  от 159 до 530 мм

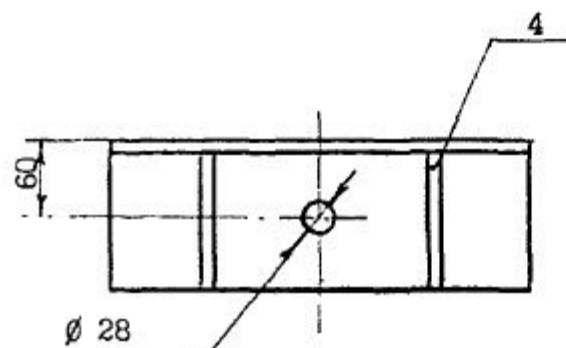


$D_H, D_B$  600, 630 мм



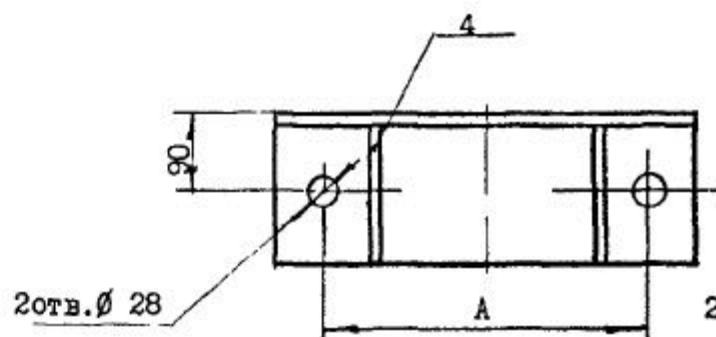
$D_H$  159, 273 мм

Позиция I не показана



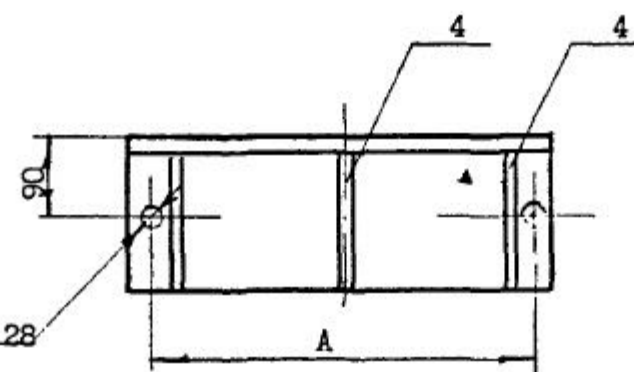
$D_H, D_B$  от 325 до 530 мм

Позиция I не показана



$D_H, D_B$  600, 630 мм

Позиция I не показана



- 1. Лист опорный
- 2. Плита опорная
- 4. Ребро
- ж Размер для справок

Таблица I

## Параметры и размеры опор типа I

Размеры, мм

Диаметр аппарата		Допускаемая нагрузка на опору, кН (тс)		S <sub>I</sub>		S <sub>2</sub>		R	L	L <sub>1</sub>	e	B	B <sub>I</sub>	h	h <sub>I</sub>	A	A <sub>I</sub>	Масса, кг*		Масса листа подкладного, кг
				Исполнение														Исполнение		
D <sub>н</sub>	D <sub>в</sub>	Исп. I	Исп. 2	I	2	I	2											I	2	
159	-	-	16 (1,6)	-		-		84	180	200	80			65	75	-	140	-	3,6	1,8
273	-	-	20	-	6	-	10	141	290	310	175	120	200	90	120	-	250	-	6,6	2,9
325	-	10 (1,0)	(2,0)	4		8		167	400	420	240			115	165			10,0	13,0	5,0
-	400	25 (2,5)	50 (5,0)	6	10	12	14	214	450	470	235	180	260	120	155	330	130	17,0	21,0	5,7
426	-							222			240									
								217			236									
-	500		60 (6,0)	4		10	16	264	500	520	280	190	230	380	160	18,8	32,0	6,3		
		272	285																	
		282	290																	

Продолжение табл. I

Размеры, мм

Диаметр аппарата		Допускаемая нагрузка на опору, кН (тс)		S <sub>I</sub>		S <sub>2</sub>		R	L	L <sub>I</sub>	e	B	B <sub>I</sub>	h	h <sub>I</sub>	A	A <sub>I</sub>	Масса, кг*		Масса листа подкладного, кг
				Исполнение														Исполнение		
D <sub>н</sub>	D <sub>в</sub>	Исп. I	Исп. 2	I	2	I	2											I	2	
530	-	25 (2,5)	60 (6,0)	4			16	271	500	520	285		260			380	160	18,8	32,0	6,3
-	600	40 (4,0)	80 (8,0)	6	10	10	14	314			306							25,2	36,5	
								322	600	620	312	180	300	190	230	450	200			
								332			315							25,0		8,8
630	-							325			312									

\*Масса опор дана без учета листа опорного и листа подкладного.

Пример условного обозначения опоры неподвижной с допускаемой нагрузкой 40 кН, с радиусом R = 314 мм, исполнением по материалу I:

Опора 40-314-I ОСТ 26-2091-93

То же, опоры подвижной без подкладного листа:

Опора П 40-314-I ОСТ 26-2091-93

То же, опоры подвижной с подкладным листом:

Опора ПЛ 40-314-I ОСТ 26-2091-93