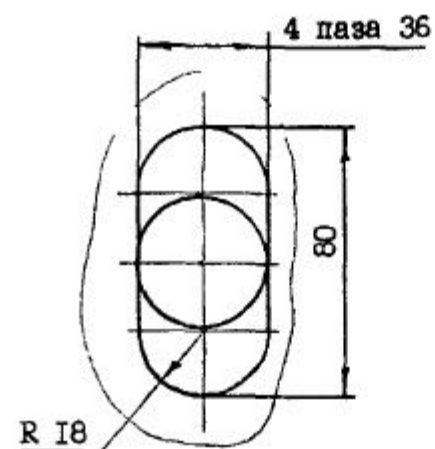
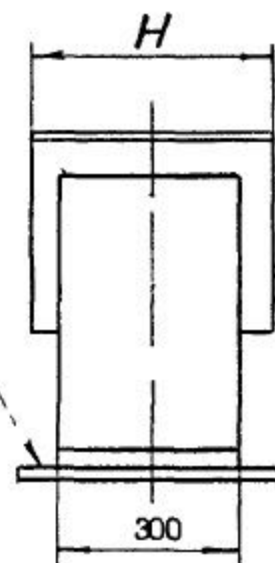
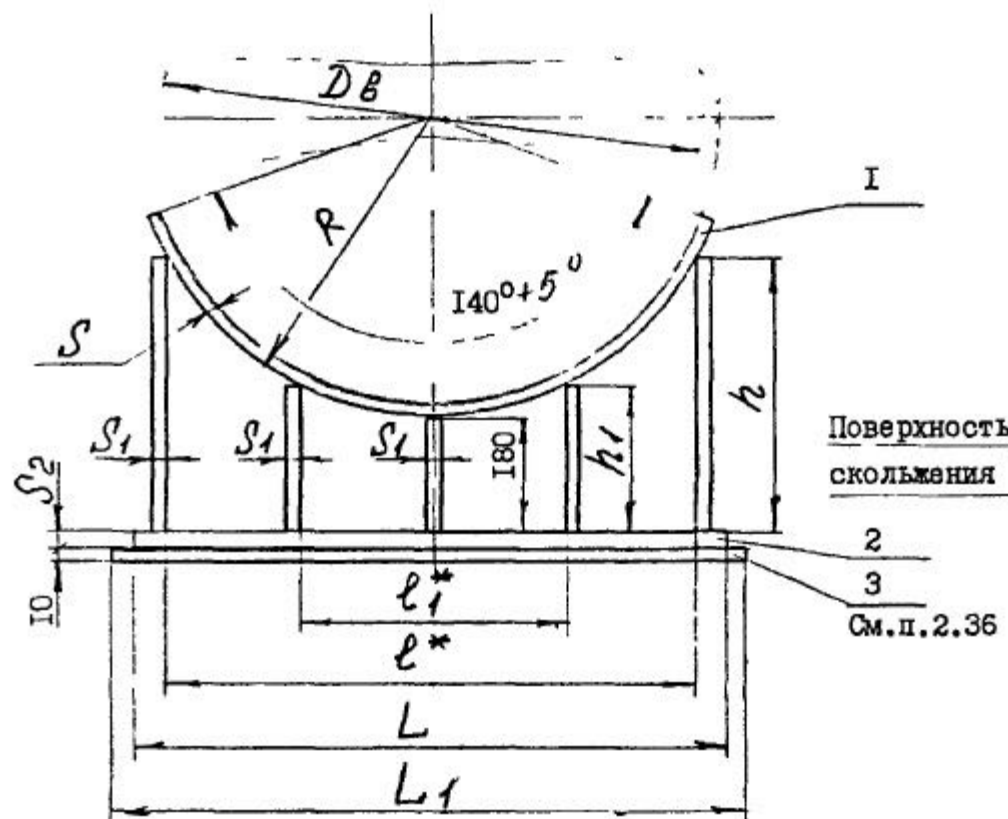


Тип 3

Опора подвижная

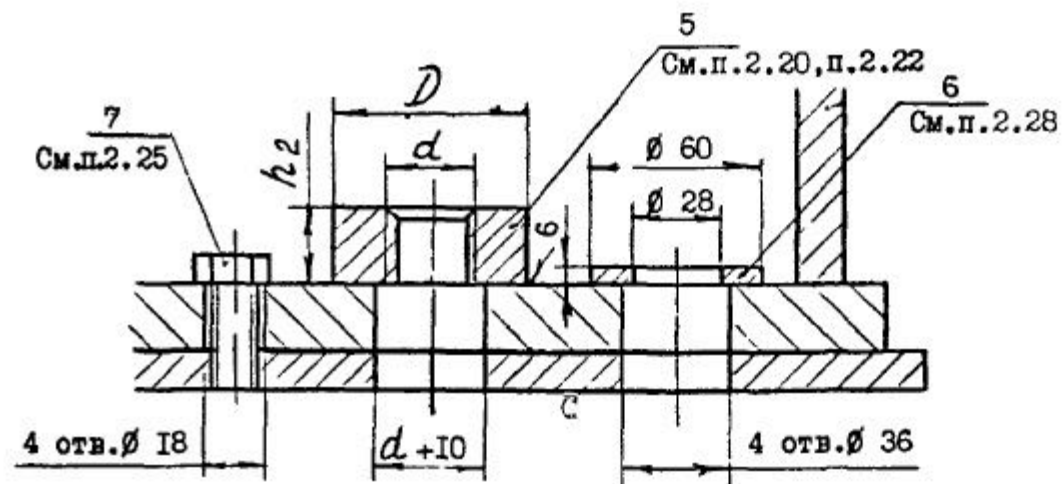
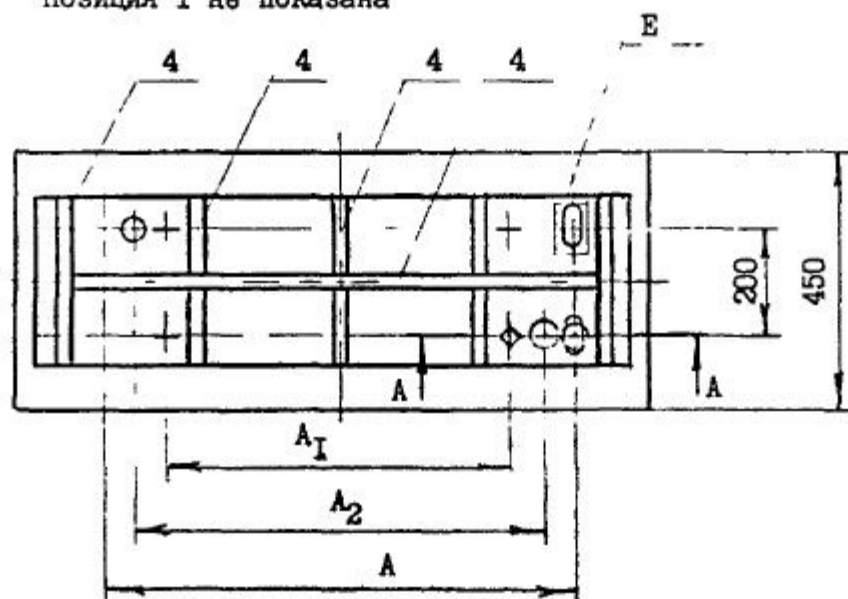
Е(1:2)

Поз.6 не показана



A-A (1:2)

Позиция I не показана

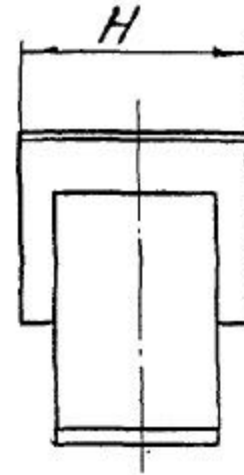
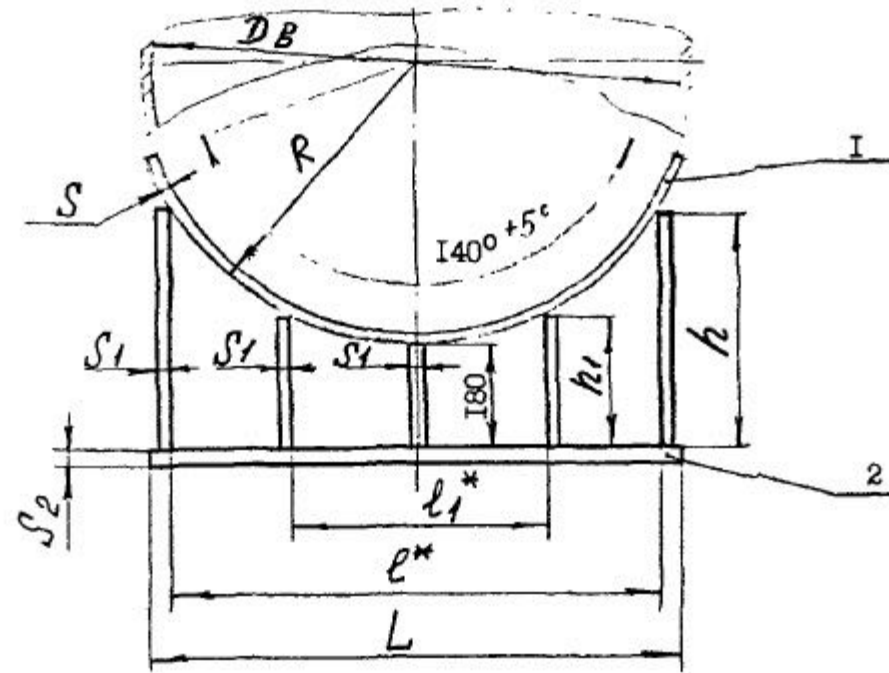


- 1. Лист опорный. 2. Плита опорная.
- 3. Лист подкладной. 4. Ребро
- 5. Втулка резьбовая - 2 шт.
- 6. Шайба - 4 шт. 7. Болт М16 ОСТ 26-2037 - 4шт.
- * Размеры для справок

Черт.5

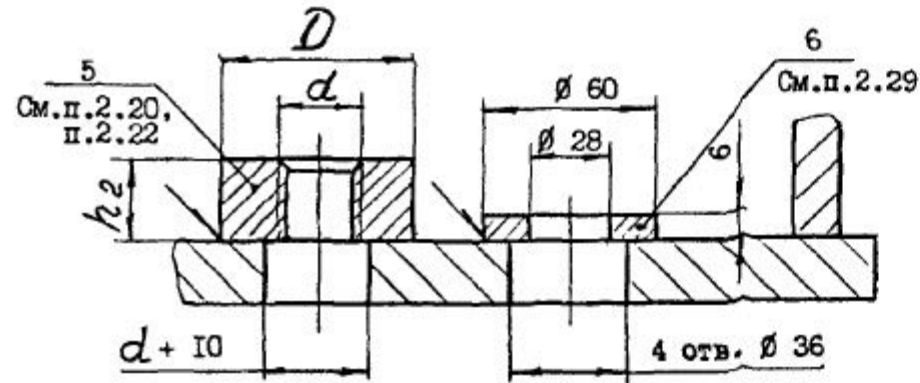
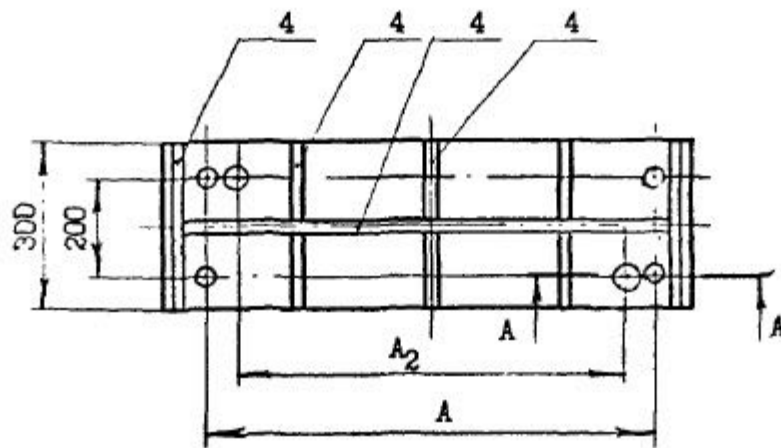
Тип 3
Опора неподвижная

ОСТ 26-2091-93 С.19



A-A (1:2)

Позиция I не показана



- 1. Лист опорный.
- 2. Плита опорная.
- 4. Ребро.
- 5. Втулка резьбовая - 2 шт.
- 6. Шайба - 4 шт.
- к. Размеры для справок

Черт. 6

Таблица 6

Параметры и размеры опор типа 3, исполнения I и 2

Размеры, мм

Диаметр аппарата, D_B	Допускаемая нагрузка на опору, кН (тс) Исп. I Исп. 2		S_1 S_2				R	L	L_I	e	e_I	h	h_I	A	A_I	Масса, кг*		Масса листа подкладного, кг
			Исполнение													Исполнение		
			I	2	I	2										I	2	
2200	250 (25,0)	500 (50,0)	8	14	14	20	III6	1940	1960	1850	966	670	290	1500	1100	140	224	49
							II20			1852	968						225	
							II24			1856	971							
							II28			1860	972							
							II32			1865	976							
							II46			1880	981							
2400	400 (40,0)	630 (63,0)	10	18	18	22	I216	2120	2140	2020	1054	720	300	1800	1400	195	298	76
							I220			2025	1056							
							I224			2030	1057							
							I228			2035	1059						299	
							I232			2040	1061							
							I246			2055	1067							
2600	750 (75,0)						I316	2290	2310	2182	1085	760			210	321	82	
							I320			2185	1100					322		

Продолжение табл. 6

Размеры, мм

Диаметр аппарата, D в	Допускаемая нагрузка на опору, кН (тс)		Размеры, мм				R	L	L_I	e	e_I	h	h_I	A	A_I	Масса, кг*		Масса листа подкладного, кг								
			Исполнение													Исполнение										
	Исп. 1	Исп. 2	1	2	1	2										1	2									
2600																										
																			I324			2190	II01	210	322	82
																			I328	2290	2310	2195	II04			
																			I332			2200	II06			
I346			2215	IIII	211	323																				
2800	400 (40,0)	750 (75,0)	10		18																					
																			I416			2370	II86	230	351	88
																			I420	2460	2480	2375	II87			
																			I424			2378	II89			
																			I428			2382	II91			
																			I432			2386	II92			
I446			2400	II99	231	353																				
3000	630 (63,0)	900 (90,0)	14		18	22							2200	1800												
																			I520			2560	I246	316	382	95
																			I528	2640	2660	2570	I278			
I540	2582	I283																								
3200	(63,0)	(90,0)	14		20																					
																			I620	2810	2830	2720	I362	337	408	100
I628			2730	I365	338																					

Продолжение табл. 6

Размеры, мм

Диаметр аппарата, Д в	Допускаемая нагрузка на опору, кН (тс)		S 1				S 2		R	L	L _I	l	l _I	h	h _I	A	A _I	Масса, кг*		Масса листа подкладного, кг
			Исполнение															Исполнение		
			Исп.1	Исп.2	1	2	1	2										1	2	
3200		900 (90,0)	I4	I8	20	22	I634 I640	2810	2830	2735 2745	I369 I371	920	330	2200	1800	338	409	I00		
3400	630 (63,0)			25			I720 I726 I732 I740	2990	3010	2895 2900 2907	I450 I451 I455	970	340	2390	2000	316 317 318	570 571	I06		
3600		I400 (I40,0)	I2		I8	25	I820 I828 I834	3160	3180	3067 3076 3080	I579 I583 I586	1020	360			339	560 361 562	I12		
3800				22			I920 I928 I934	3330	3350	3245 3250 3256	I667 I669 I672	1070	370	2800	2300	360 361	595 598	I18		
4000				20			2020 2028 2034	3510	3530	3430 3435 3445	I736 I756 I759	1130	380			384 385	600	I25		

*Масса опор дана без учета листа опорного и листа подкладного.

Таблица 7

Параметры и размеры опор типа 3, исполнения 3

Диаметр аппарата, D_B	Допускаемая нагрузка на опору, кН (тс)	Размеры, мм										Масса, кг	Масса листа подкладного, кг	
		S_I	S_2	R	L	L_I	l	l_I	h	h_I	A			A_I
2600	900 (90,0)	20	22	I316	2290	2310	2182	I085	760	300	1800	1400	346	82
				I320			2185	II00						
				I324			2190	II01						
				I328			2195	II04						
				I332			2200	II06						
				I346			2215	IIII						
2800	(90,0)	18	22	I416	2460	2480	2370	II86	820	310	2200	1800	353	88
				I420			2375	II87						
				I424			2378	II89						
				I428			2382	II91						
				I432			2386	II92						
				I446			2400	II99						
												347		
													354	
													355	

Размеры, мм

Диаметр аппарата, D_B	Допускаемая нагрузка на опору, кН (тс)	Размеры, мм											Масса, * кг	Масса листа подкладного, кг
		S_I	S_2	R	L	L_I	l	l_I	h	h_I	A	A_I		
3000	1200 (120,0)	22	25	I520	2640	2660	2560	I246	880	320	2200	1800	457	95
				I528			2570	I278					458	
				I540			2582	I283					460	
3200	(120,0)	20		I620	2810	2830	2720	I362	920	330			460	100
				I628			2730	I365					461	
				I634			2735	I369						
				I640			2745	I371						

* Масса опор дана без учета листа опорного и листа подкладного.

Пример условного обозначения опоры неподвижной с допускаемой нагрузкой 630 кН, с радиусом $R = 1920$ мм, исполнением по материалу I:

Опора 630-1920-I ОСТ 26-2091-93

То же, опоры подвижной без подкладного листа:

Опора II 630-1920-I ОСТ 26-2091-93

То же, опоры подвижной с подкладным листом:

Опора III 630-1920-I ОСТ 26-2091-93