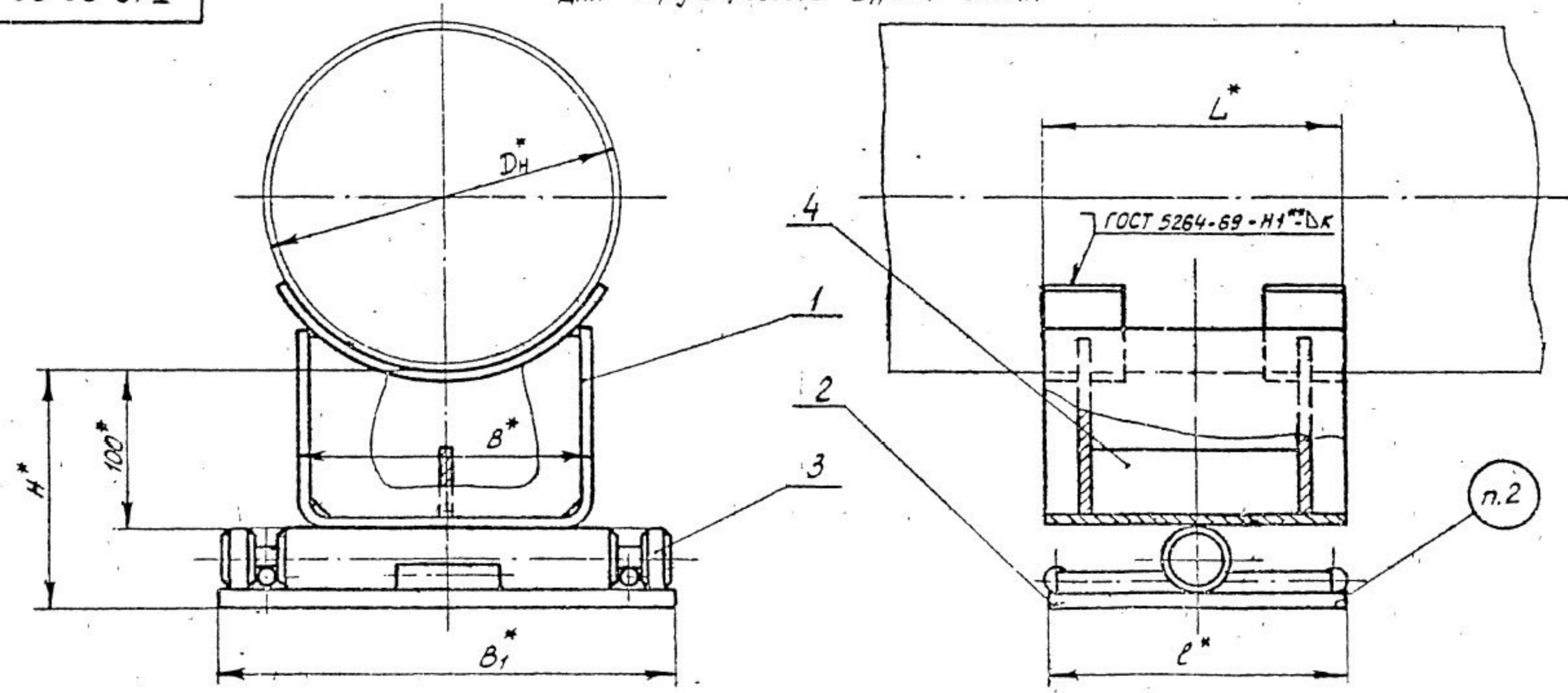
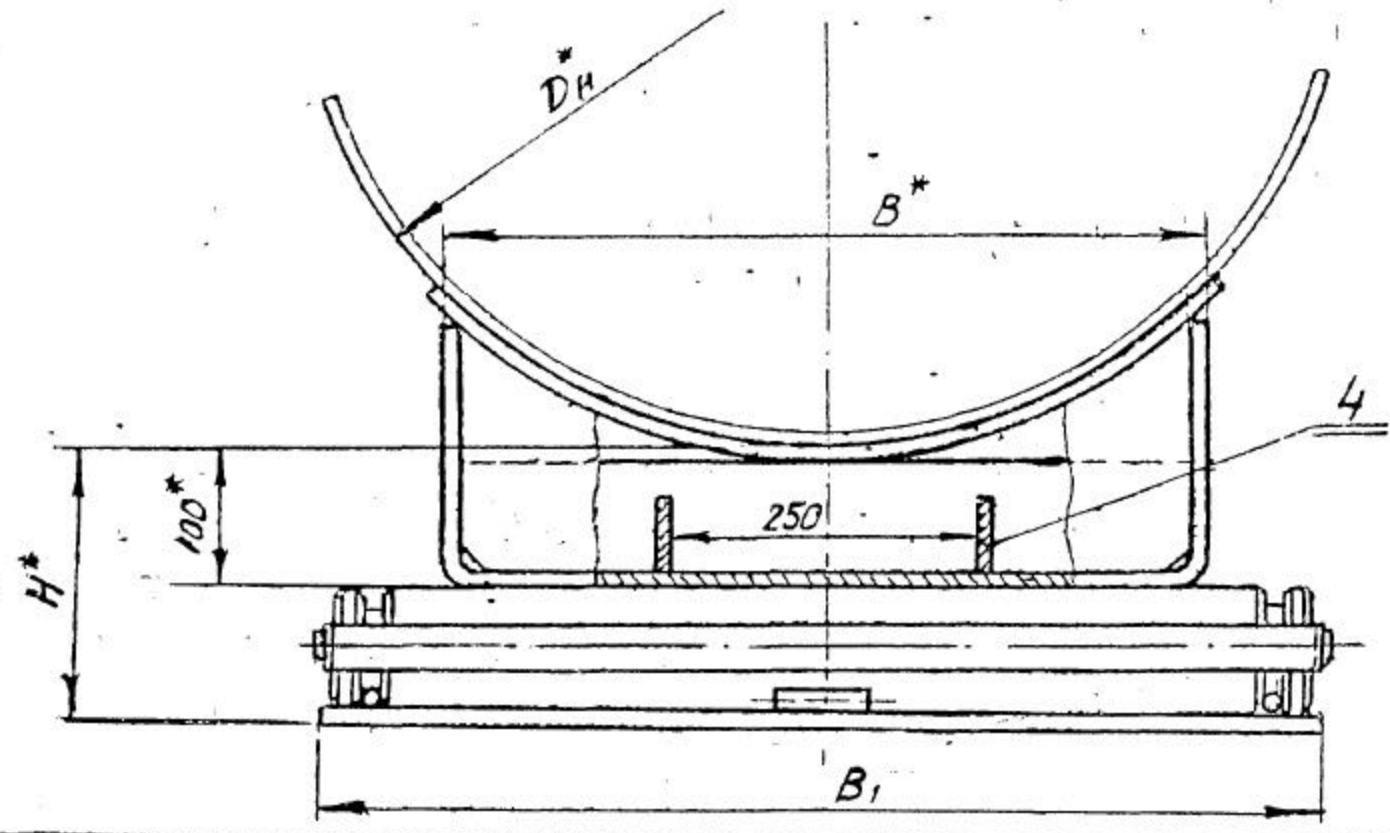


Т19 00 00 000СБ

Для трубопроводов  $D_H 194 - 630$  мм



Для трубопроводов  $D_H 720 - 1420$  мм



- 1 Сварку производить электродами типа Э42 по ГОСТ 9467-60
- 2 Маркировать: обозначение по чертежу и товарный знак завода-изготовителя
- 3\* Размеры для справок
- 4\*\* Варить сплошным швом.

Изм	Лист	№ докум	Подп	Дата
Разраб	Андреева	Ильин		
Провер	Величенко	Ильин		
Рук зр	Свойкин	Ильин		
Гл спец	Сорокин	Ильин		
Н.контр	Ермаков	Ильин		
Утв	Фейгин	Ильин		

Т.19 00. 00 000СБ		
Опора однокатковая, Сборочный чертеж	Лист	Масса
	1	см. табл
	Листов	Масштаб
	4	—
Минэнерго СССР Главэнергопроект Энергомонтажпроект Лен филиал		

Серия 4.903-10 Выпуск 5

Исполнитель: [unreadable] Проверка: [unreadable] [unreadable]

T19.00.00.000CB

Таблица 1

Размеры в мм

Обозначение	Наружный диаметр трубопровода Dн	Наибольшая вертикальная нагрузка, кгс	Наибольшее перемещение трубопровода	L	H ≈	B	B1	ℓ	K	Масса, кг
T19.01.00.000CB	194	2200	180	170	150	180	340	170	3	12,32
T19.02			520	340				340		18,79
T19.03	180		170	170				12,12		
T19.04	520		340	340				18,49		
T19.05	180		170	170				11,66		
T19.06	520		340	340				17,95		
T19.07	325	6000	100	170	200	280	440	170	4	3,386
T19.08			440	340				340		4,411
T19.09	100		170	170				3,344		
T19.10	440		340	340				4,179		
T19.11	100		170	170				3,28		
T19.12	440		340	340				4,34		
T19.13	480	10000	100	170	200	380	540	170	6	4,800
T19.14			440	340				340		6,332
T19.15	100		170	170				4,740		
T19.16	440		340	340				6,258		
T19.17	100		170	170				4,681		
T19.18	440		340	340				6,179		
T19.19	720	20000	440	340	500	660	340	10	8,195	
T19.20	820								8,109	
T19.21	920								8,868	
T19.22	1020								12,352	
T19.23	1220	20000	440	340	700	860	340	10	12,536	
T19.24.00.000CB	1420	24000							13,546	

Пример обозначения однокатковой опоры для трубопровода Dн = 200мм и наибольшим перемещением 180мм.

ОПОРА ОДНОКАТКОВАЯ 219 - T19.03

Серия 4.903-10 Выпуск 5

Лист 2 из 2



90000 00 00 611

Таблица 2

Спецификация										
№ поз.	1		2		3		4			
Наименование	Опора		Плита опорная		Каток		Ребро			
Количество	1		1		1		См. ниже			
Материал	—		—		Круг Д ГОСТ 2590-71 45 ГОСТ 1050-60		Лист ГОСТ 3680-57 ВСтЗ ГОСТ 16523-70 при S=3мм Лист ГОСТ 5681-57 при S=3мм Лист ГОСТ 14637-60 при S=3мм			
№ чертежа или стандарта	Т13.00.00.000 СБ Т14.00.00.000 СБ		Т 19.00.01.000 СБ		Т 19.00.00.001		Без чертежа			
Обозначение	Обозначение	Масса, кг	Обозначение	Масса, кг	Обозначение	Масса, кг	Размеры, мм Б × Н × С	Кол.	Масса, кг	
									шт.	Общ.
Т19.01.00.000 СБ	Т13.13.00.000 СБ	3,91	Т19.01.01.000 СБ	4,95	Т19.01.00.001	3,26	3 × 80 × 102	1	0,195	0,195
Т19.02.	Т14.13.	6,17	Т19.02.	8,93			3 × 80 × 115	2	0,216	0,432
Т19.03.	Т13.16.	3,71	Т19.01.	4,95			3 × 80 × 102	1	0,195	0,195
Т19.04.	Т14.16.	5,87	Т19.02.	8,93			3 × 80 × 115	2	0,216	0,432
Т19.05.	Т13.19.	3,25	Т19.01.	4,95			3 × 80 × 102	1	0,195	0,195
Т19.06.	Т14.19.	5,33	Т19.02.	8,93			3 × 80 × 115	2	0,216	0,432
Т19.07.	Т13.22.	6,52	Т19.07.	6,48	Т19.07.00.001	20,60	4 × 80 × 100	1	0,256	0,256
Т19.08.	Т14.22.	10,56	Т19.08.	12,58			4 × 80 × 112	2	0,286	0,572
Т19.09.	Т13.25.	6,10	Т19.07.	6,48			4 × 80 × 100	1	0,256	0,256
Т19.10.	Т14.25.	10,04	Т19.08.	12,58			4 × 80 × 112	2	0,286	0,572
Т19.11.	Т13.28.	5,47	Т19.07.	6,48			4 × 80 × 100	1	0,256	0,256
Т19.12.00.000 СБ	Т14.28.00.000 СБ	9,29	Т19.08.00.000 СБ	12,58			4 × 80 × 112	2	0,286	0,572

Серия 4.903-10 Выпуск 5

Изм. № 1 от 10.01.89  
Изм. № 2 от 15.01.89  
Изм. № 3 от 20.01.89  
Изм. № 4 от 25.01.89  
Изм. № 5 от 30.01.89  
Изм. № 6 от 05.02.89  
Изм. № 7 от 10.02.89  
Изм. № 8 от 15.02.89  
Изм. № 9 от 20.02.89  
Изм. № 10 от 25.02.89  
Изм. № 11 от 30.02.89  
Изм. № 12 от 05.03.89  
Изм. № 13 от 10.03.89  
Изм. № 14 от 15.03.89  
Изм. № 15 от 20.03.89  
Изм. № 16 от 25.03.89  
Изм. № 17 от 30.03.89  
Изм. № 18 от 05.04.89  
Изм. № 19 от 10.04.89  
Изм. № 20 от 15.04.89  
Изм. № 21 от 20.04.89  
Изм. № 22 от 25.04.89  
Изм. № 23 от 30.04.89  
Изм. № 24 от 05.05.89  
Изм. № 25 от 10.05.89  
Изм. № 26 от 15.05.89  
Изм. № 27 от 20.05.89  
Изм. № 28 от 25.05.89  
Изм. № 29 от 30.05.89  
Изм. № 30 от 05.06.89  
Изм. № 31 от 10.06.89  
Изм. № 32 от 15.06.89  
Изм. № 33 от 20.06.89  
Изм. № 34 от 25.06.89  
Изм. № 35 от 30.06.89  
Изм. № 36 от 05.07.89  
Изм. № 37 от 10.07.89  
Изм. № 38 от 15.07.89  
Изм. № 39 от 20.07.89  
Изм. № 40 от 25.07.89  
Изм. № 41 от 30.07.89  
Изм. № 42 от 05.08.89  
Изм. № 43 от 10.08.89  
Изм. № 44 от 15.08.89  
Изм. № 45 от 20.08.89  
Изм. № 46 от 25.08.89  
Изм. № 47 от 30.08.89  
Изм. № 48 от 05.09.89  
Изм. № 49 от 10.09.89  
Изм. № 50 от 15.09.89  
Изм. № 51 от 20.09.89  
Изм. № 52 от 25.09.89  
Изм. № 53 от 30.09.89  
Изм. № 54 от 05.10.89  
Изм. № 55 от 10.10.89  
Изм. № 56 от 15.10.89  
Изм. № 57 от 20.10.89  
Изм. № 58 от 25.10.89  
Изм. № 59 от 30.10.89  
Изм. № 60 от 05.11.89  
Изм. № 61 от 10.11.89  
Изм. № 62 от 15.11.89  
Изм. № 63 от 20.11.89  
Изм. № 64 от 25.11.89  
Изм. № 65 от 30.11.89  
Изм. № 66 от 05.12.89  
Изм. № 67 от 10.12.89  
Изм. № 68 от 15.12.89  
Изм. № 69 от 20.12.89  
Изм. № 70 от 25.12.89  
Изм. № 71 от 30.12.89  
Изм. № 72 от 05.01.89  
Изм. № 73 от 10.01.89  
Изм. № 74 от 15.01.89  
Изм. № 75 от 20.01.89  
Изм. № 76 от 25.01.89  
Изм. № 77 от 30.01.89  
Изм. № 78 от 05.02.89  
Изм. № 79 от 10.02.89  
Изм. № 80 от 15.02.89  
Изм. № 81 от 20.02.89  
Изм. № 82 от 25.02.89  
Изм. № 83 от 30.02.89  
Изм. № 84 от 05.03.89  
Изм. № 85 от 10.03.89  
Изм. № 86 от 15.03.89  
Изм. № 87 от 20.03.89  
Изм. № 88 от 25.03.89  
Изм. № 89 от 30.03.89  
Изм. № 90 от 05.04.89  
Изм. № 91 от 10.04.89  
Изм. № 92 от 15.04.89  
Изм. № 93 от 20.04.89  
Изм. № 94 от 25.04.89  
Изм. № 95 от 30.04.89  
Изм. № 96 от 05.05.89  
Изм. № 97 от 10.05.89  
Изм. № 98 от 15.05.89  
Изм. № 99 от 20.05.89  
Изм. № 100 от 25.05.89

Изм.	Лист	№ докум.	Подп.	Дата	Т 19 00.00.000 СБ	Лист
						3

19 00 00 000 СБ

Продолжение табл. 2

Спецификация												
№ поз.	1		2		3		4					
Наименование	Опора		Плита опорная		Каток		Ребро					
Количество	1		1		1		См. ниже					
Материал	—		—		Круг $\frac{D}{45}$ ГОСТ 2590-71 ГОСТ 1050-60		Лист S ГОСТ 3680-57 при S > 3 мм; Лист 3 ГОСТ 5681-57 при S > 4 мм ГОСТ 16523-70 ГОСТ 14637-69					
№ чертежа или стандарта	Т13.00.00.000СБ Т14.00.00.000СБ		Т19.00.01.000СБ		Т19.00.00.001		Без чертежа					
Обозначение	Обозначение	Масса, кг	Обозначение	Масса, кг	Обозначение	Масса, кг	Размеры, мм S x h x e	Кол-во	Масса, кг			
									шт.	общ.		
Т19.13.00.000СБ	Т13.31.00.000СБ	12,93	Т19.13.01.000СБ	7,81	Т19.13.00.001	26,9	6 x 80 x 96	1	0,361	0,361		
Т19.14.	Т14.31.	20,55	Т19.14.	15,04			6 x 80 x 110	2	0,414	0,828		
Т19.15.	Т13.34.	12,33	Т19.13.	7,81			6 x 80 x 96	1	0,361	0,361		
Т19.16	Т14.34.	19,81	Т19.14.	15,04			6 x 80 x 110	2	0,414	0,828		
Т19.17.	Т13.37.	11,74	Т19.13	7,81			6 x 80 x 96	1	0,361	0,361		
Т19.18	Т14.37.	19,02	Т19.14	15,04			6 x 80 x 110	2	0,414	0,828		
Т19.19	Т14.40	27,42	Т19.19	18,43			Т19.19.	34,9	6 x 80 x 80	4	0,301	1,204
Т19.20	Т14.43	26,56										
Т19.21.	Т14.46	33,85										
Т19.22.	Т14.49	50,46	Т19.21.01.000СБ	22,77	Т19.22.00.001	41,8	8 x 80 x 75	4	0,376	1,504		
Т19.23	Т14.52	52,29										
Т19.24.00.000СБ	Т14.55.00.000СБ	62,36										

Имею подл. Подпись и дата. Имя и должность. Подпись и дата.

Серия 4903-10 выпуск 5

ИЗМ	Лист	№ докум	Подпись	Дата
-----	------	---------	---------	------

Т19.00.00.000СБ

40.0529-01 90