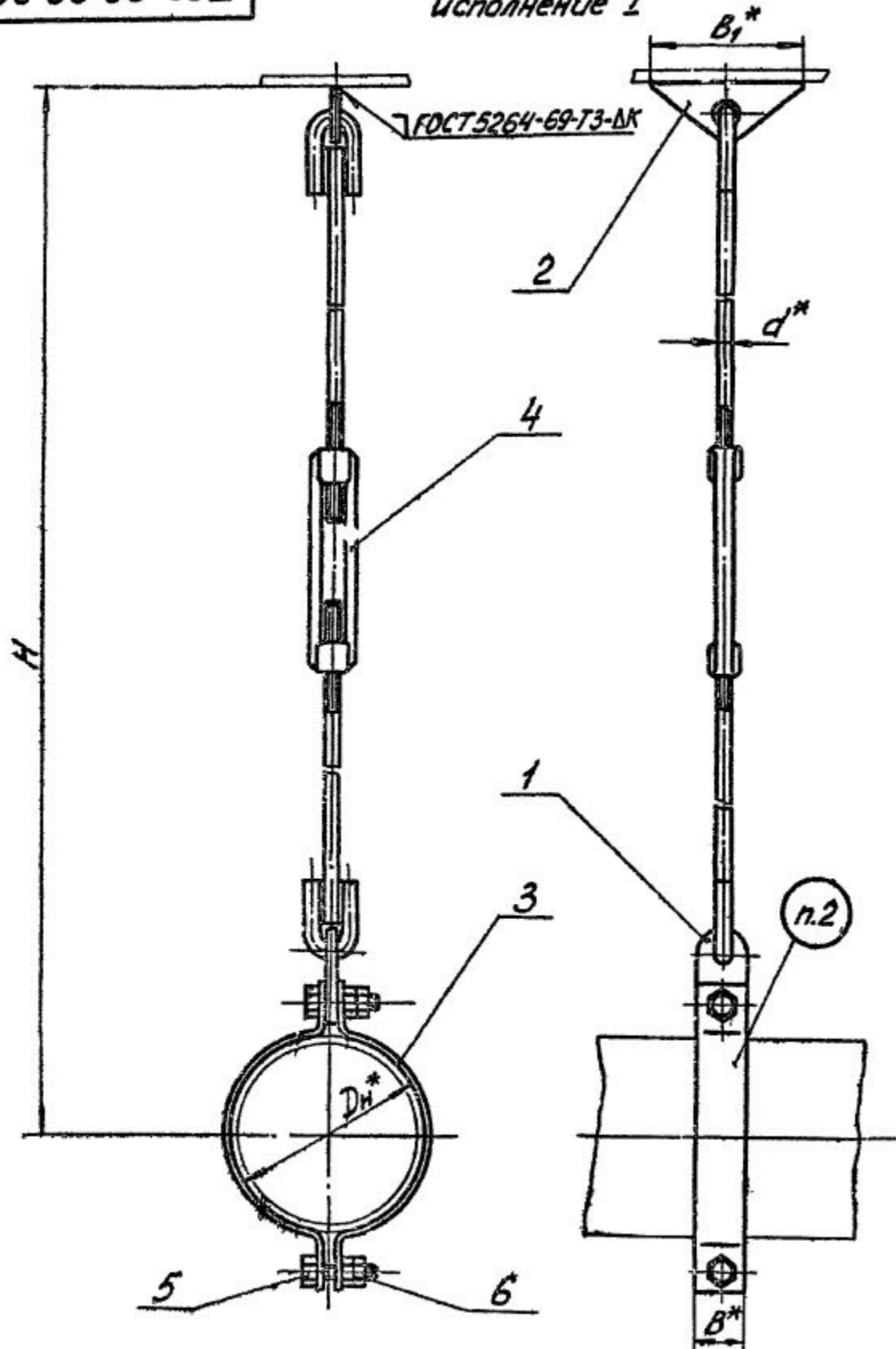


T23.00.00.000СБ

Исполнение I

Исполнение II



- 1. Сварку производить электродом типа Э42 по ГОСТ 9467-60
- 2. Маркировать: обозначение по чертежу и товарный знак завода - изготовителя.
- 3.* Размеры для справок.

Серия 4.903-10 выпуск 6

Изм. №, дата, подпись и дата. Изм. №, дата, подпись и дата. Изм. №, дата, подпись и дата.

				T23.00.00.000СБ		
				Опора подвесная жесткая		
				горизонтальных трубопроводов		
				Ди 89-325мм		
				Сборочный чертеж		
Изм/лист	№ докум	Подп	Дата	Лит.	Масса	Масштаб
Разраб	Гранич	Ушки	23.10.73		см.	—
Провер	Велитченко	Вели	23.10.73		табл.	—
Рук.гр	Свойкин	Свой	23.10.73	Лист 1		Листов 6
Гл. спец	Сорокин	Соро	23.11.73			
Н.контр	Ермаков	Ерма	23.11.73			
Утв	Фейгин	Фей	23.12.73			

Копировал: Соболь/400529-02 25Формат 12

Размеры в мм

Таблица 1

Продолжение табл 1

Обозначение	Наруж- ный диаметр трубо- провода D _н	Допусков- ная верти- кальная нагрузка, кгс	H ≈		B	B ₁	d	K	Масса, кг	Обозначение	Наруж- ный диаметр трубо- провода D _н	Допусков- ная верти- кальная нагрузка, кгс	H ≈		B	B ₁	d	K	Масса, кг
			max	min									max	min					
T23.01.00.000C5	89	300	1230	1150	30	120	10	6	2,08	T23.22.00.000C5	159	1200	1310	1160	40	150	16	8	5,54
T23.02.			1480	1380					2,23	T23.23.			1560	1410					5,93
T23.03			1730	1630					2,39	T23.24			1810	1660					6,32
T23.04			1980	1880					2,54	T23.25			2060	1910					6,73
T23.05.			2230	2130					2,70	T23.26			2310	2160					7,12
T23.06			2480	2380					2,85	T23.27			2560	2410					7,51
T23.07.			2730	2630					3,00	T23.28			2810	2660					7,90
T23.08	108	500	1260	1160	150	12	6	2,70	T23.29	194	1500	1330	1180	150	150	8	8	5,78	
T23.09			1510	1410				2,93	T23.30			1580	1420					6,17	
T23.10			1760	1660				3,15	T23.31			1830	1680					6,56	
T23.11.			2010	1910				3,37	T23.32			2080	1930					6,97	
T23.12.			2260	2160				3,59	T23.33			2330	2180					7,36	
T23.13.			2510	2410				3,81	T23.34			2580	2430					7,75	
T23.14.			2760	2660				4,03	T23.35			2830	2680					8,14	
T23.15	133	800	1300	1150	40	16	8	5,36	T23.36	219	2000	1340	1190	60	20	20	8	8,96	
T23.16			1550	1400				5,75	T23.37			1590	1440					9,58	
T23.17.			1800	1650				6,14	T23.38			1840	1690					10,20	
T23.18			2050	1900				6,55	T23.39			2090	1940					10,82	
T23.19			2300	2150				6,94	T23.40			2340	2190					11,43	
T23.20			2550	2400				7,33	T23.41			2590	2440					12,05	
T23.21.00.000C5			2800	2650				7,72	T23.42.00.000C5			2840	2690					12,67	

Серия 4.903-10 Выпуск 6

И-№ по подл. Подпись и дата И-№ по дубл. Подпись и дата И-№ по экз. № Взам И-№ № Подпись и дата

T23.00.00.000CB

Серия 4.903-10 Выпуск 6

Продолжение табл.1

Обозначение	Наружный диаметр трубопровода Dн	Допускаемая вертикальная нагрузка, кгс	H ≈		B	B ₁	d	K	Масса, кг
			max	min					
T23.43.00.000CB	273	2600	1390	1240	60	150	20	8	10,64
T23.44			1640	1490					11,26
T23.45			1890	1740					11,88
T23.46			2140	1990					12,50
T23.47			2390	2240					13,11
T23.48			2640	2490					13,73
T23.49			2890	2740					14,35
T23.50	325	3500	1460	1290	80	200	24	8	17,00
T23.51			1710	1540					17,89
T23.52			1960	1790					18,78
T23.53			2210	2040					19,66
T23.54			2460	2290					20,55
T23.55			2710	2540					21,44
T23.56.00.000CB			2960	2790					22,97

Пример обозначения подвесной опоры исполнения I для трубопровода Dн=194мм, Hmax=1580мм

ОПОРА ПОДВЕСНАЯ I-194 T23.30.

Изд. № докум. Подпись и дата
Изд. № докум. Подпись и дата
Изд. № докум. Подпись и дата

Изм.	Лист	№ докум	Подп	Дата

T23.00.00.000CB

Лист
3

T23.00.00.000CB

Таблица 2

Спецификация

№ поз	1		2*		3			4		5			6		
Наименование	Серьга с тягой		Плавник с тягой		Полухомут			Мурта		Болт			Гайка		
Количество	1		1		2			1		2			4		
Материал	—		—		Лист S ГОСТ 5681-67 Вот 3** ГОСТ К'537-69			Вот 3** ГОСТ 380-71		Сталь 35 ГОСТ 1050-60			Сталь 20 ГОСТ 1050-60		
№ чертежа или стандарта	T23.00.01.000CB		T23.00.02.000CB		T23.00.00.001			ГОСТ 46127-70		ГОСТ 7798-70			ГОСТ 5915-70		
Обозначение	Обозначение	Масса, кг	Обозначение	Масса, кг	Обозначение		Масса, кг	Обозначение	Масса, кг	Обозначение		Масса, кг	Обозначение	Масса, кг	
					шт	Общ				шт	Общ			шт	Общ
T23.01.00.000CB	T23.01.01.000CB	0,59	T23.01.02.000CB	0,66	T23.01.00.001	0,18	0,36	M10	0,30	M12x40 56	0,053	0,106	M12.5	0,015	0,060
T23.02.			T23.02	0,81											
T23.03.			T23.03.	0,97											
T23.04			T23.04	1,12											
T23.05			T23.05	1,28											
T23.06			T23.06.	1,43											
T23.07			T23.07.	1,58											
T23.08	T23.08.01.000CB	0,75	T23.08	1,04	T23.08.00.001	0,22	0,44	M12	0,30						
T23.09.			T23.09	1,27											
T23.10.			T23.10	1,49											
T23.11			T23.11	1,71											
T23.12.			T23.12.	1,93											
T23.13			T23.13	2,15											
T23.14.			T23.14	2,37											
T23.15	T23.15.01.000CB	1,32	T23.15	1,73	T23.15.00.001	0,52	1,04	M16	0,90	M16x55,56	0,121	0,242	M16.5	0,033	0,132
T23.16			T23.16.	2,12											
T23.17.			T23.17	2,51											
T23.18			T23.18	2,92											
T23.19			T23.19	3,31											
T23.20			T23.20	3,70											
T23.21.00.000CB			T23.21.02.000CB	4,09											

Серия 4.903-10 Выпуск 6

Имя и дата Подпись и дата Имя и дата Подпись и дата

Изм	Лист	№ докум.	Подп.	Дата	T23.00.00.000CB	Лист 4

Копия 65: реда 11.00.52.9-02. 2А

T23.00.00.000005

Продолжение, т.л. 2

Спецификация

№ поз.	1		2*		3		4		5		6							
Наименование	Серьга с тягой		Плавник с тягой		Полухомут		Мурта		Болт		Гайка							
Количество	1		1		2		1		2		4							
Материал	—		—		Лист 8 ГОСТ 5681-57 ВСтЗ** ГОСТ 14637-69		ВСтЗ** ГОСТ 380-71		Сталь 35 ГОСТ 1050-60		Сталь 20 ГОСТ 1050-60							
№ чертежа или стандарта	T23.00.01.000005		T23.00.02.000005		T23.00.00.001		ГОСТ 16127-70		ГОСТ 7798-70		ГОСТ 5915-70							
Обозначение	Обозначение	Масса, кг	Обозначение	Масса, кг	Обозначение	Масса, кг		Обозначение	Масса, кг	Масса, кг		Обозначение	Масса, кг					
						шт	Общ.			шт	Общ.		шт	Общ.				
T23.22.00.000005	T23.15.01.000005	1,32	T23.15.02.000005	1,73	T23.22.00.001	0,61	1,22	M16	0,90	M16x55.56	0,121	0,242	M16.5	0,033	0,132			
T23.23.			T23.16.	2,12														
T23.24			T23.17.	2,51														
T23.25.			T23.18.	2,92														
T23.26.			T23.19.	3,31														
T23.27			T23.20.	3,70														
T23.28.			T23.21.	4,09														
T23.29.			T23.15.	1,73												T23.29.00.001	0,73	1,46
T23.30.			T23.16.	2,12														
T23.31.			T23.17.	2,51														
T23.32.			T23.18.	2,92														
T23.33.			T23.19.	3,31														
T23.34.			T23.20.	3,70														
T23.35.			T23.21.	4,09														
T23.36.	T23.36.	2,63	T23.36.00.001	1,20	2,40	M20	0,90	M20x70.56	0,244	0,488	M20.5	0,063	0,252					
T23.37.	T23.37.	3,25																
T23.38.	T23.38.	3,87																
T23.39.	T23.39.	4,49																
T23.40.	T23.40.	5,10																
T23.41.	T23.41.	5,72																
T23.42.00.000005	T23.42.00.000005	6,34																

Серия 4.903-10 Выпуск 6

№№ на подл. Подпись и дата
№№ на подл. Подпись и дата
№№ на подл. Подпись и дата
№№ на подл. Подпись и дата

Изм.	Лист	№ докум.	Подп.	Дата	T23.00.00.000005	Лист 5

Итого: Серьева 4.00.529-02. 29

T23.00.00.000СБ

Продолжение табл 2

Спецификация															
№ поз	1		2*		3		4		5		6				
Наименование	Серьга с тягой		Плавник с тягой		Полухомут		Муфта		Болт		Гайка				
Количество	1		1		2		1		2		4				
Материал					Лист 3 ГОСТ 5631 - 57 Вст 3** ГОСТ 14637 - 69		Вст 3** ГОСТ 580-71		Сталь 35 ГОСТ 1050-60		Сталь 20 ГОСТ 1050-60				
На чертеже или стандарта	T23.00.01.000СБ		T23.00.02.000СБ		T23.00.00.001		ГОСТ 15427 - 70		ГОСТ 7798 - 70		ГОСТ 5915 - 70				
Обозначение	Обозначение	Масса, кг	Обозначение	Масса, кг	Обозначение	Масса, кг		Обозначение	Масса, кг	Обозначение	Масса, кг		Обозначение	Масса, кг	
						1 шт.	Общ.				1 шт.	Общ.		1 шт.	Общ.
T23.43.00.000СБ	T23.36.01.000СБ	2,29	T23.36.02.000СБ	2,63	T23.43.00.001	2,04	4,08	M20	0,90	M20x70,56	0,244	0,488	M20,5	0,063	0,252
T23.44.			T23.37	3,25											
T23.45.			T23.38	3,87											
T23.46.			T23.39	4,49											
T23.47.			T23.40	5,10											
T23.48.			T23.41	5,72											
T23.49.			T23.42	6,34											
T23.50.			T23.50	4,42											
T23.51.	T23.51	5,31	T23.50.00.001	3,14	6,28	M24	1,70	M24x70,56	0,366	0,732	M24,5	0,107	0,428		
T23.52.	T23.52	6,20													
T23.53.	T23.53	7,08													
T23.54.	T23.54	7,97													
T23.55.	T23.55	8,86													
T23.56.00.000СБ			T23.56.02.000СБ	10,39											

1.* Для исполнения II тягу применять без плавника
 2.** См технические требования ТЗ 00.00.000 ТТ п 13

Серия 4.903-10 Выпуск 6

Изм № п/л Изм № п/л Изм № п/л Изм № п/л Изм № п/л
 Подпись и дата Подпись и дата Подпись и дата Подпись и дата Подпись и дата

Изм	Лист	№ докум	Подп.	Дата	T23.00.00.000СБ	Лист 6

Копир Беляева 4.00.529-02.30 Формат 12