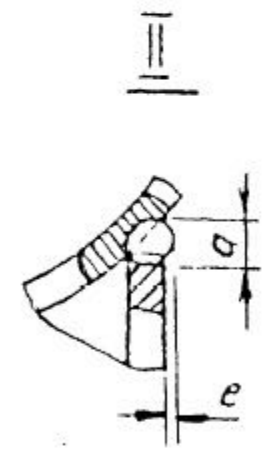
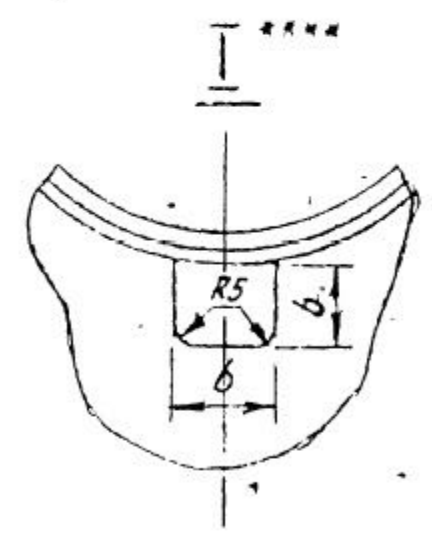
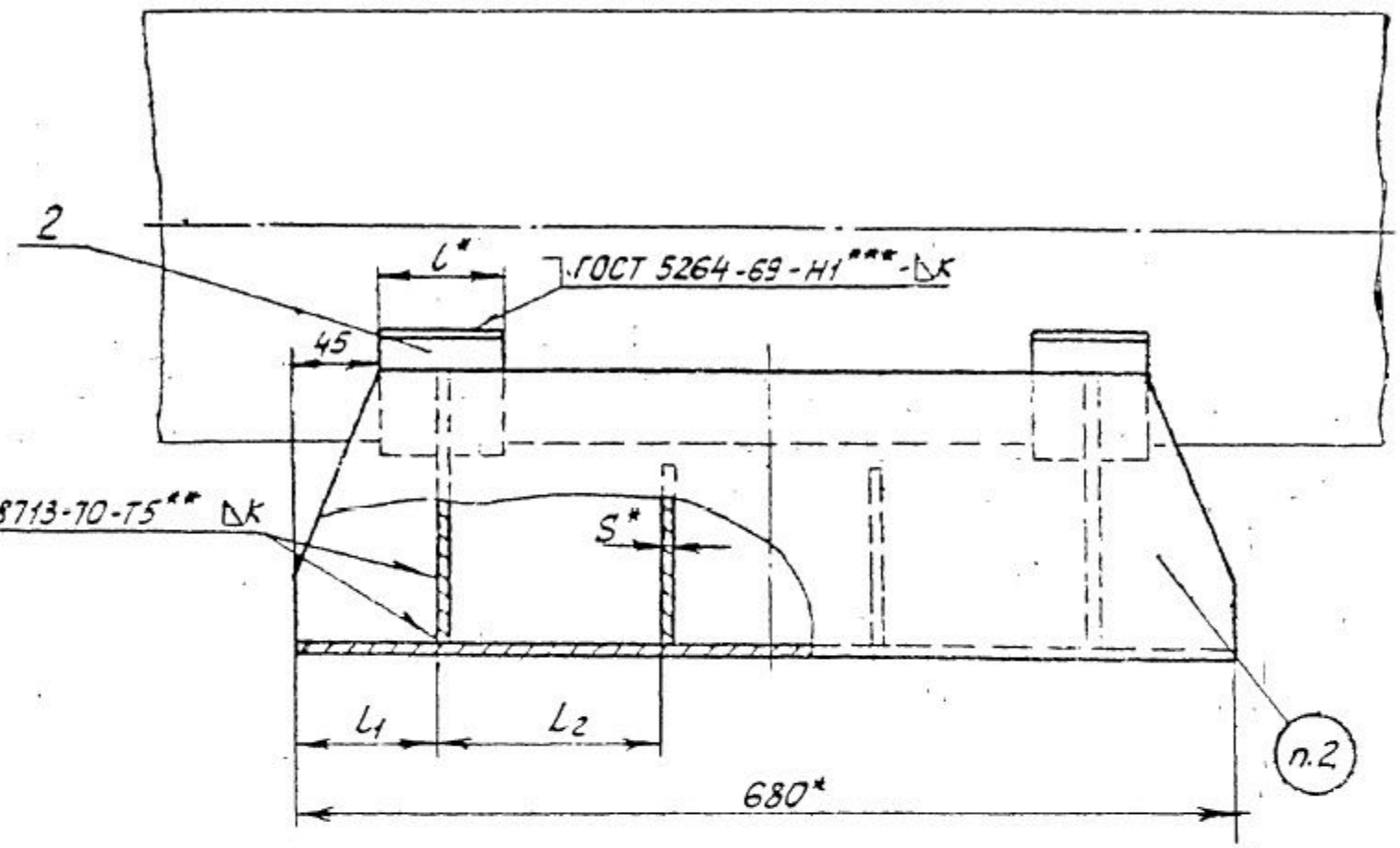
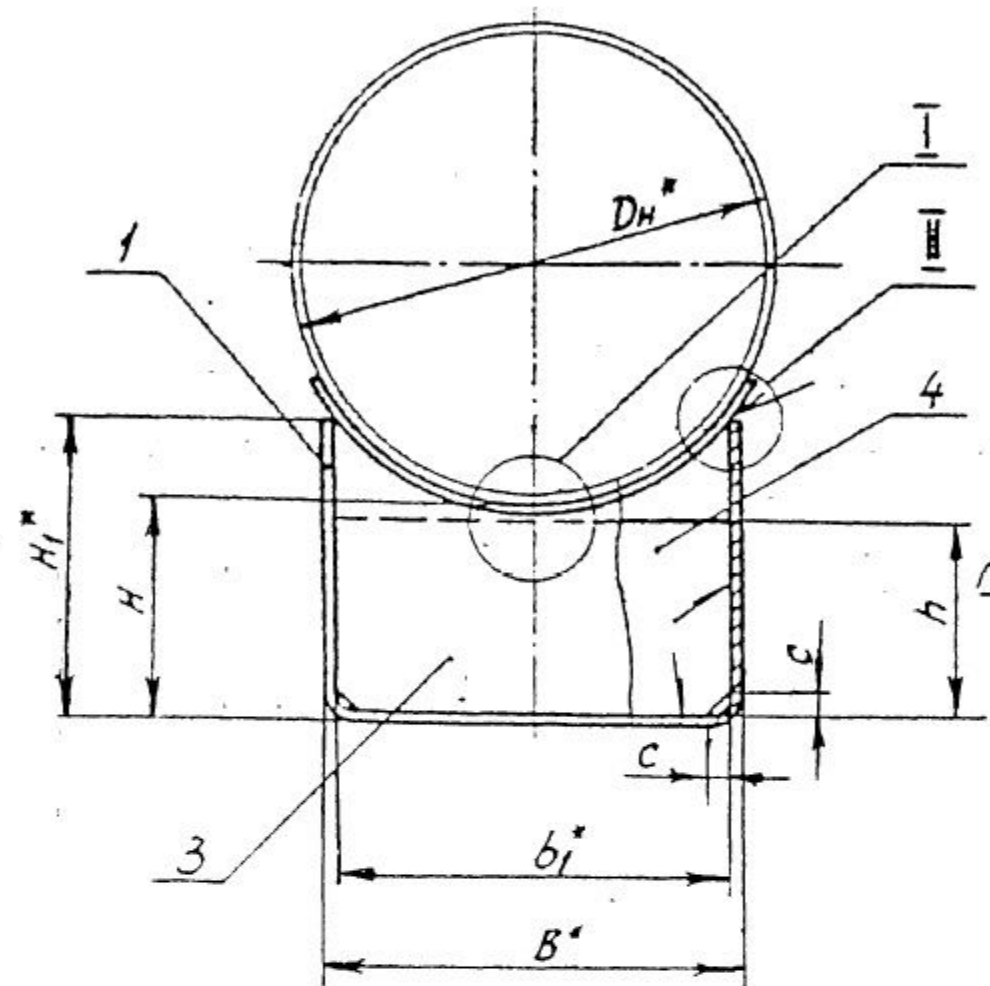


T15.00.00.000CB

Серия 4.903-10 выпуск 5



1. Сварку производить электродами типа Э42 по ГОСТ 9467-60
2. Маркировать обозначение по чертежу и товарный знак завода-изготовителя
3. \* Размеры для справок
4. \*\* См. технические требования ТЗ 00.00.000 ТТ п 1.6
5. \*\*\* Варить сплошным швом.
6. \*\*\*\* Для размещения трубы-спутника, в ребрах (поз. 3 и 4) допускается выполнять вырез в соответствии с требованиями: организации, проектирующей трубопровод.

				T15.00.00.000CB		
				Опора скользящая		
				Dн 194-1420мм; L=680мм		
				Сборочный чертеж		
Изм.	Лист	№ докум	Подп	Дата	Лист	Листов
					1	5
Разраб	Гранич				Минэнерго СССР	
Провер	Белитченко				Главтехэнерго	
Рук. зр	Свойкин				Энергомонтажпроект	
Гл. спец	Сорокин				Лен. филиал	
Н. контр	Ермаков					
Утв.	Фейгин					

T 15.00.00.000CB

Таблица 1

Размеры в мм

Обозначение	Наружный диаметр трубопровода Dн	Наибольшая вертикальная нагрузка, кгс	H	H <sub>г</sub>	B	b	L	L <sub>1</sub>	L <sub>2</sub>	S=K	c	a min	e min	Масса, кг																				
T15.01.00.000CB	194	2200	100	148	180	45							0	1026																				
T15.02			150	198										1290																				
T15.03			200	248										1544																				
T15.04	219		100	136										280		50							1	979										
T15.05			150	186																				1241										
T15.06			200	236																				1503										
T15.07	273		100	125																				380										906
T15.08			150	175																														1194
T15.09			200	225																														1454
T15.10	325	7000	100	165	280		50						0																					1782
T15.11			150	215																														2201
T15.12			200	265																														2557
T15.13	377		7000	100										152	280		50																	1695
T15.14				150										202																				2122
T15.15				200										252																				2544
T15.16	426			7000										100										145	280		50							1604
T15.17														150										195										2033
T15.18														200										245										2447
T15.19	480	12500			100	173	380																											3368
T15.20					150	228																												4116
T15.21					200	278																												4864
T15.22	530		12500		100	164									380			80	190	6	8	7												3263
T15.23					150	214																												4009
T15.24.00.000CB					200	264																												4757

Серия 4.903-10 выпуск 5

Технический рисунок

Изм.	Лист	№ докум.	Подп.	Дата

T 15.00.00.000CB

Лист 2

Кондр Соборова 400529/036

Формат 12

T15.00.00.000CB

Продолжение табл 1

Размеры в мм

Обозначение	Наружный диаметр трубопровода D <sub>н</sub>	Наибольшая вертикальная нагрузка, кгс	H	H <sub>1</sub>	B	b	L	L <sub>1</sub>	L <sub>2</sub>	S=κ	c	a min	e min	Масса, кг	
T15.25.00 000CB	630	12500	100	150	380		50	80					7	1	31,28
T15.26			150	200											38,78
T15.27			200	250											47,24
T15.28	720	22500	100	185	500		80			6	8	8	2	43,26	
T15.29			150	235										52,02	
T15.30			200	285										60,90	
T15.31	820	22500	100	172	500		80							42,10	
T15.32			150	222										50,84	
T15.33			200	272										59,72	
T15.34	920	36000	100	158	60		100		190					53,42	
T15.35			150	208										65,04	
T15.36			200	258										77,02	
T15.37	1020	36000	100	218	700		120							77,18	
T15.38			150	268										92,04	
T15.39			200	318										107,10	
T15.40	1220	48000	100	195	700		120							78,12	
T15.41			150	245										92,78	
T15.42			200	295										107,66	
T15.43	1420	36000	100	172	700		120							78,12	
T15.44			150	222										111,76	
T15.45.00 000CB			200	272										130,66	

Серия 4.903-10 Выпуск 5

Изм	Лист	№ докум	Подп	Дата	T15.00.00.000CB	Лист
						3

Копия Соболева

400529-01 37

Формат 14

Т15.00.00.000СБ

Таблица 2

Спецификация												
№ поз	1		2		3		4		Масса наплавленного металла сварных швов, кг			
Наименование	Скоба		Подушка		Ребро		Ребро					
Количество	1		2		2		2					
Материал	Лист S ГОСТ 3680-57 при S=3мм; лист S ГОСТ 5681-57 при S ≥ 4мм вст.3*) ГОСТ 16523-70											
№ чертежа или стандарта	Т15.00.00.001		Т14.00.00.002		Т14.00.00.003		Без чертежа					
Обозначение	Обозначение	Масса, кг	Обозначение	Масса, кг		Обозначение	Масса, кг		Размеры, мм S x h x b <sub>1</sub>	Масса, кг		
				шт	Общ		шт	Общ		шт	Общ	
Т15.01.00.000СБ	Т15.01.00.001	732				Т14.13.00.003	072	144	3 x 85 x 172	034	068	024
Т15.02	Т15.02	892	Т14.13.00.002	0290	0580	Т14.14	102	204	3 x 135 x 172	054	108	028
Т15.03	Т15.03	1050				Т14.15	129	258	3 x 185 x 172	074	148	030
Т15.04	Т15.04	696				Т14.16	067	134	3 x 85 x 172	034	068	024
Т15.05	Т15.05	856	Т14.16	0283	0566	Т14.17	096	192	3 x 135 x 172	054	108	028
Т15.06	Т15.06	1020				Т14.18	124	248	3 x 185 x 172	074	148	030
Т15.07	Т15.07	660				Т14.19	051	102	3 x 85 x 172	034	068	024
Т15.08	Т15.08	820	Т14.19	0260	0520	Т14.20	093	186	3 x 135 x 172	054	108	028
Т15.09	Т15.09	980				Т14.21	122	244	3 x 135 x 172	074	148	030
Т15.10	Т15.10	1260				Т14.22	104	208	4 x 85 x 270	072	144	055
Т15.11	Т15.11	1470	Т14.22	0573	1146	Т14.23	164	328	4 x 135 x 270	114	228	060
Т15.12	Т15.12	1690				Т14.24	186	372	4 x 185 x 270	157	314	066
Т15.13	Т15.13	1200				Т14.25	095	190	4 x 85 x 270	072	144	055
Т15.14	Т15.14	1420	Т14.25	0523	1056	Т14.26	154	308	4 x 135 x 270	114	228	060
Т15.15	Т15.15	1630				Т14.27	214	428	4 x 185 x 270	157	314	066
Т15.16	Т15.16	1160				Т14.28	087	174	4 x 85 x 270	072	144	055
Т15.17	Т15.17	1380	Т14.28	0353	0706	Т14.29	147	294	4 x 135 x 270	114	228	060
Т15.18	Т15.18	1590				Т14.30	203	406	4 x 185 x 270	157	314	066
Т15.19	Т15.19	2240				Т14.31	228	456	6 x 85 x 365	146	292	140
Т15.20	Т15.20	2560	Т14.31	1200	2400	Т14.32	346	692	6 x 135 x 365	232	464	160
Т15.21	Т15.21	2880				Т14.33	469	938	6 x 185 x 365	318	636	170
Т15.22	Т15.22	2180				Т14.34	210	420	6 x 85 x 365	146	292	140
Т15.23	Т15.23	2580	Т14.34.00.002	1,154	2,308	Т14.35	327	654	6 x 135 x 365	232	464	160
Т15.24.00.000СБ	Т15.24.00.001	2820				Т14.36.00.003	450	900	6 x 135 x 365	318	636	170

\*) См. технические требования ТЗ.00.00.000 ТТ.п.1.3.

Серия 4903-10 Выпуск 5

Изм	Лист	№ докум	Подп.	Дата

Т15.00.00.000СБ

Лист 4

T15.00.00.000CB

Продолжение табл. 2

Спецификация												
№ поз	1		2		3		4		Масса наплавленного металла сборных швов, кг			
Наименование	Скоба		Подушка		Ребро		Ребро					
Количество	1		2		2		2					
Материал	лист S ГОСТ 3680-57 ВСт.3* ГОСТ 16523-70 при S=3мм;				лист S ГОСТ 5631-57 ВСт.3* ГОСТ 14637-69 при S ≥ 4мм							
№ чертежа или стандарта	T15.00.00.001		T14.00.00.002		T14.00.00.003		Без чертежа					
Обозначение	Обозначение	Масса, кг	Обозначение	Масса, кг		Обозначение	Масса, кг		Размеры, мм S x h x b <sub>1</sub>	Масса, кг		Масса наплавленного металла сборных швов, кг
				1шт	Общ.		1шт	Общ.		1шт	Общ.	
T15.25.00.000CB	T15.25.00.001	2080				T14.37.00.003	198	396	6 x 85 x 365	146	292	140
T15.26	T15.26	2400	T14.37.00.002	1,100	2,200	T14.38	317	634	6 x 135 x 365	232	464	160
T15.27	T15.27	2720				T14.39	439	878	6 x 185 x 365	318	636	170
T15.28	T15.28	2680				T14.40	307	614	6 x 85 x 485	194	388	170
T15.29	T15.29	3000	T14.40	2370	4740	T14.41	466	932	6 x 135 x 485	308	616	180
T15.30	T15.30	3320				T14.42	626	1252	6 x 185 x 485	422	844	200
T15.31	T15.31	2600				T14.43	298	596	6 x 85 x 485	194	388	170
T15.32	T15.32	2920	T14.43	2280	4560	T14.44	456	912	6 x 135 x 485	308	616	180
T15.33	T15.33	3240				T14.45	616	1232	8 x 185 x 485	422	844	200
T15.34	T15.34	3300				T14.46	347	694	8 x 85 x 485	257	514	240
T15.35	T15.35	3720	T14.46	2970	5940	T14.47	557	1114	8 x 135 x 485	408	816	260
T15.36	T15.36	4160				T14.48	769	1538	8 x 135 x 485	560	1120	290
T15.37	T15.37	4660				T14.49	623	1246	8 x 80 x 682	343	686	260
T15.38	T15.38	5100	T14.49	4330	8660	T14.50	922	1844	8 x 130 x 682	557	1114	280
T15.39	T15.39	5520				T14.51	1236	2472	8 x 180 x 682	771	1542	310
T15.40	T15.40	4480				T14.52	586	1172	8 x 80 x 682	343	686	260
T15.41	T15.41	4900	T14.52	6070	12140	T14.53	885	1770	8 x 130 x 682	557	1114	280
T15.42	T15.42	5320				T14.54	1190	2380	8 x 180 x 682	771	1542	310
T15.43	T15.43	5300				T14.55	635	1270	10 x 80 x 678	426	852	430
T15.44	T15.44	5820	T14.55.00.002	7500	15000	T14.56	1001	2002	10 x 130 x 678	692	1384	470
T15.45.00.000CB	T15.45.00.001	6360				T14.57.00.003	1385	2770	10 x 180 x 678	958	1916	520

\* См. технические требования ТЗ.00.00.000ТТ п.1.3.

Серия 4903-10 Выпуск 5

Изм	Лист	№ докум.	Подп.	Дата	T15.00.00.000CB	Лист
						5