

116.00.00.000СБ

Для трубопроводов D_n 194-377мм

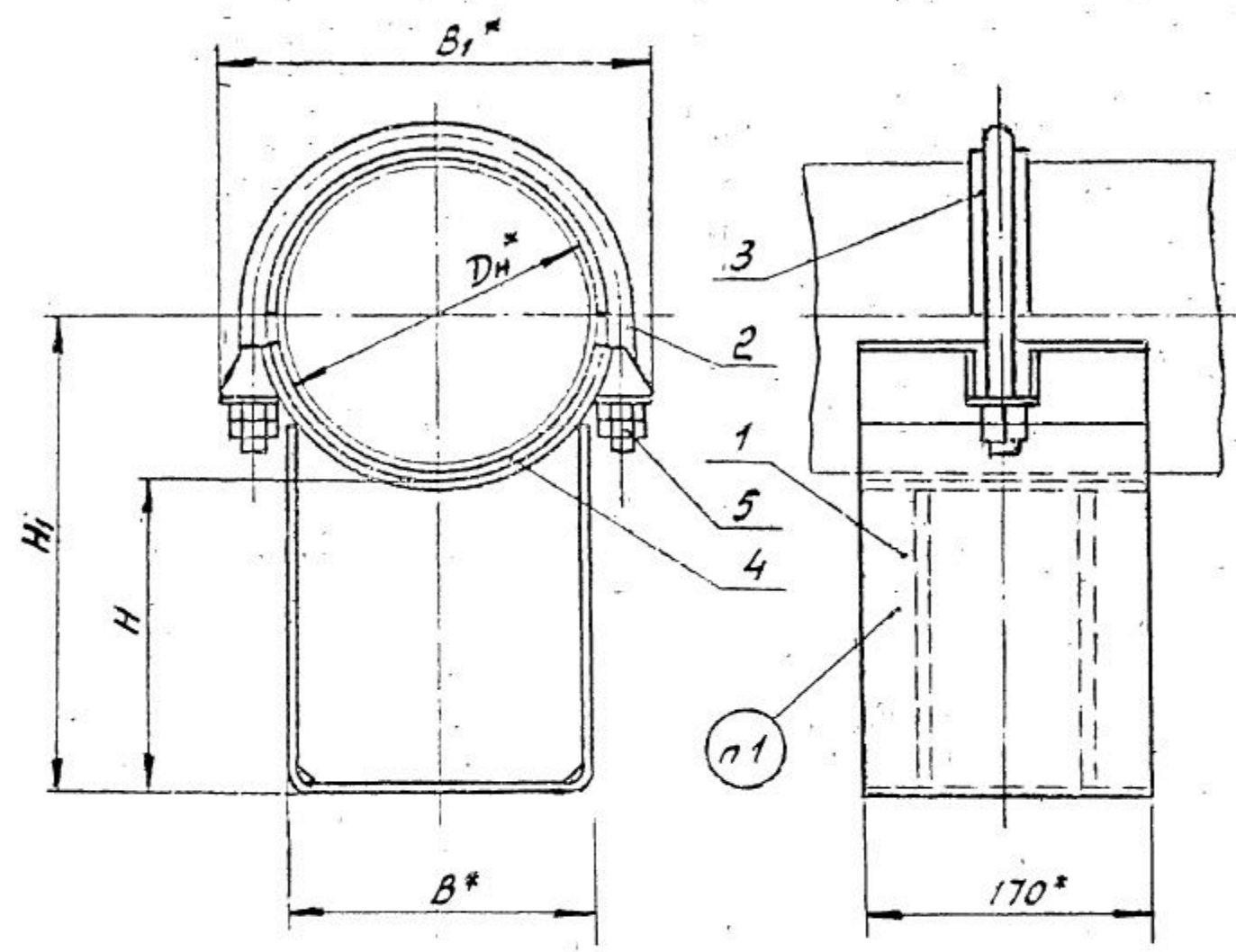


Таблица 1

Размеры в мм

| Обозначение | Наружный диаметр трубопровода D_n | Наибольшая вертикальная нагрузка, кгс | H | H_1 | B | B_1 | Масса, кг |
|-----------------|-------------------------------------|---------------------------------------|-----|-------|-----|-------|-----------|
| T16.01.00.000СБ | | | 100 | 200 | | | 7,26 |
| T16.02 | 194 | | 150 | 250 | | 255 | 8,36 |
| T16.03 | | | 200 | 300 | | | 9,20 |
| T16.04 | | | 100 | 215 | | | 7,56 |
| T16.05 | 219 | 2200 | 150 | 265 | 180 | 280 | 8,54 |
| T16.06 | | | 200 | 315 | | | 9,50 |
| T16.07 | | | 100 | 240 | | | 8,94 |
| T16.08 | 273 | | 150 | 290 | | 350 | 10,18 |
| T16.09 | | | 200 | 340 | | | 11,16 |
| T16.10 | | | 100 | 266 | | | 12,45 |
| T16.11 | 325 | | 150 | 316 | | 335 | 14,15 |
| T16.12 | | 7000 | 200 | 366 | 280 | | 15,16 |
| T16.13 | | | 100 | 292 | | | 14,48 |
| T16.14 | 377 | | 150 | 342 | | 460 | 16,19 |
| T16.15.00.000СБ | | | 200 | 392 | | | 17,93 |

Пример обозначения скользящей диэлектрической опоры для трубопровода $D_n=194$ мм $n=200$ мм:

ОПОРА ДИЭЛЕКТРИЧЕСКАЯ 194 - Т16.03

1. Маркировать обозначение по чертежу и товарный знак завода-изготовителя
2. Размеры для справок

Серия 4.903-10 Выпуск 5

Лист 1 из 3

| | | | | | | |
|-----------|-----------|----------|---------|-----------------|---|---|
| | | | | Т16.00.00.000СБ | | |
| изм. | лист | № докум. | Подпись | Дата | Опора скользящая диэлектрическая $D_n=194-630$ мм. $L=170$ мм Сборочный чертеж | Лист 1 Минэнерго СССР Главтеплоэнергомонтаж Энергомонтаж проект Лен. филиал |
| Разраб. | Гранич. | | | | | |
| Провер. | Величенко | | | | | |
| Рук.гр. | Свайкин | | | | | |
| Гл. спец. | Сорокин | | | | | |
| Н.контр. | Ермаков | | | | | |
| Утв. | Фейгин | | | | | |

400529-01 42

T16.00.00.000CB

Таблица 2

| Спецификация | | | | | | | | | | | |
|-------------------------|-----------------|-----------|--|-----------|---------------------|-----------|---------------|-----------|-----------------------|-----------|-------|
| № поз. | 1 | | 2 | | 3 | | 4 | | 5 | | |
| Наименование | Корпус | | Хомут | | Прокладка | | Прокладка | | Гайка | | |
| Количество | 1 | | 1 | | 1 | | 1 | | 4 | | |
| Материал | — | | Круг 8 ГОСТ 2530-71 20 ГОСТ 1050-60 | | Паронит ГОСТ 481-71 | | — | | Сталь 20 ГОСТ 1050-60 | | |
| № чертежа или стандарта | T16.00.01.000CB | | T17.00.00.001 | | Без чертежа | | — | | ГОСТ 5915-70 | | |
| Обозначение | Обозначение | Масса, кг | Обозначение | Масса, кг | Размеры, мм | Масса, кг | Размеры, мм | Масса, кг | Обозначение | Масса, кг | |
| | | | | | | | | | НЧБ | шт. | Общ. |
| T16.01.00.000CB | T16.01.01.000CB | 5,88 | | | | | | | | | |
| T16.02 | T16.02 | 6,38 | T17.01.00.001 | 0,84 | 4 x 35 x 320 | 0,087 | 4 x 170 x 300 | 0,32 | | | |
| T16.03 | T16.03 | 7,82 | | | | | | | M16.5 | 0,033 | 0,132 |
| T16.04 | T16.04 | 6,03 | | | | | | | | | |
| T16.05 | T16.05 | 7,01 | T17.04 | 0,94 | 4 x 35 x 360 | 0,098 | 4 x 170 x 340 | 0,36 | | | |
| T16.06 | T16.06 | 7,97 | | | | | | | | | |
| T16.07 | T16.07 | 6,28 | | | | | | | | | |
| T16.08 | T16.08 | 7,52 | T17.07 | 1,81 | 4 x 45 x 440 | 0,152 | 4 x 170 x 420 | 0,44 | | | |
| T16.09 | T16.09 | 8,50 | | | | | | | | | |
| T16.10 | T16.10 | 9,50 | | | | | | | | | |
| T16.11 | T16.11 | 11,20 | T17.10 | 1,98 | 4 x 45 x 520 | 0,184 | 4 x 170 x 500 | 0,53 | M20.5 | 0,064 | 0,256 |
| T16.12 | T16.12 | 12,21 | | | | | | | | | |
| T16.13 | T16.13 | 9,94 | | | | | | | | | |
| T16.14 | T16.14 | 11,65 | T17.13.00.001 | 3,45 | 4 x 45 x 600 | 0,215 | 4 x 170 x 580 | 0,62 | | | |
| T16.15.00.000CB | T16.16.01.000CB | 13,39 | | | | | | | | | |

Серия 4.903-10 Выпуск 5

№ п/п Подпись и дата

Изм. Лист № докум. Подп. Дата

T16.00.00.000CB

Лист 2

Копия Соболева 200529-01 43

Т16.00.00.000СБ

Для трубопроводов D_H 377-630мм

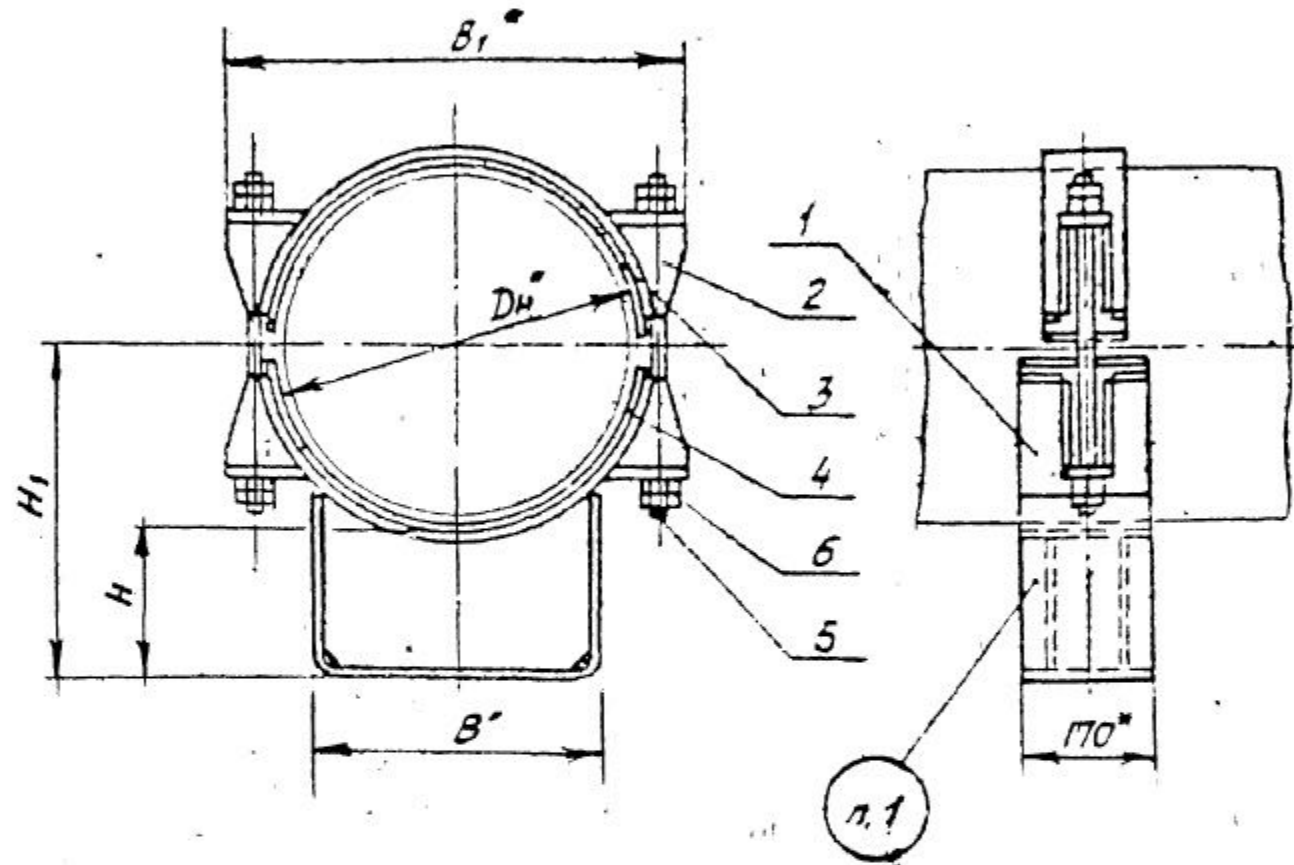


Таблица 3

Размеры в мм

| Обозначение | Наружный диаметр трубопровода D_H | Наибольшая вертикальная нагрузка, кгс | H | H ₁ ≈ | B | B ₁ ≈ | Масса, кг |
|-----------------|-------------------------------------|---------------------------------------|-----|------------------|-----|------------------|-----------|
| Т16.16.00.000СБ | 377 | 7000 | 100 | 292 | 280 | 460 | 15,27 |
| Т16.17 | | | 150 | 342 | | | 16,98 |
| Т16.18 | | | 200 | 392 | | | 18,72 |
| Т16.19 | 426 | | 100 | 318 | | 17,10 | |
| Т16.20 | | | 150 | 368 | | 18,84 | |
| Т16.21 | | | 200 | 418 | | 20,49 | |
| Т16.22 | 480 | 12500 | 100 | 345 | 380 | 570 | 27,79 |
| Т16.23 | | | 150 | 395 | | | 30,95 |
| Т16.24 | | | 200 | 445 | | | 34,21 |
| Т16.25 | 530 | | 100 | 370 | | 29,55 | |
| Т16.26 | | | 150 | 420 | | 32,69 | |
| Т16.27 | | | 200 | 470 | | 33,95 | |
| Т16.28 | 630 | 100 | 420 | 31,08 | | | |
| Т16.29 | | 150 | 470 | 34,26 | | | |
| Т16.30.00.000СБ | | 200 | 520 | 37,50 | | | |

Серия 4.903-10. Выпуск 5

| | | | | |
|------|------|----------|-------|------|
| Изм. | Лист | № докум. | Подп. | Дата |
| | | | | |

Пример обозначения скользящей электрической опоры для трубопровода $D_H=480$ мм. $H=200$ мм

ОПОРА ЭЛЕКТРИЧЕСКАЯ 480 - Т16.24.

1. Маркировать обозначение по чертежу и товарный знак завода - изготовителя

2.* Размеры для справок

| | | | | | | |
|------|------|----------|-------|------|-----------------|------|
| Изм. | Лист | № докум. | Подп. | Дата | Т16.00.00.000СБ | Лист |
| | | | | | | 3 |

400529-01 44

Т16.00.00.000СБ

Таблица 4

| Спецификация | | | | | | | | | | | | | | | | | | | | | | | | | | |
|-------------------------|-----------------|-----------|-----------------|-----------|---------------------|-----------|----------------|-----------|--------------------------|-----------|-------|--------------------------|-----------|------|--------|------|---------------|------|---------------|-------|--------------------|-------|-------|-------|-------|-------|
| № поз | 1 | | 2 | | 3 | | 4 | | 5 | | | 6 | | | | | | | | | | | | | | |
| Наименование | Корпус | | Бухель | | Прокладка | | Прокладка | | Шпилька | | | Гайка | | | | | | | | | | | | | | |
| Количество | 1 | | 1 | | 1 | | 1 | | 2 | | | 8 | | | | | | | | | | | | | | |
| Материал | — | | — | | Паронит ГОСТ 481-71 | | | | Сталь 35 ГОСТ 1050-60 | | | Сталь 20 ГОСТ 1050-60 | | | | | | | | | | | | | | |
| Начертание или стандарт | Т16.00.01.000СБ | | Т17.00.02.000СБ | | без чертёжа | | | | ГОСТ 11769-66 | | | ГОСТ 5915-70 | | | | | | | | | | | | | | |
| Обозначение | Обозначение | Масса, кг | Обозначение | Масса, кг | Размеры, мм | Масса, кг | Размеры, мм | Масса, кг | Обозначение | Масса, кг | | Обозначение | Масса, кг | | | | | | | | | | | | | |
| | | | | | | | | | | шт | Общ. | | шт. | Общ. | | | | | | | | | | | | |
| Т16.16.00.000СБ | Т16.13.01.000СБ | 9,94 | Т17.16.02.000СБ | 2,49 | 4 x 80 x 610 | 0,31 | 4 x 170 x 610 | 0,650 | АМ20x300(52) 56 | 0,688 | 1,376 | | | | | | | | | | | | | | | |
| Т16.17 | Т16.14 | 11,65 | | | | | | | | | | | | | | | | | | | | | | | | |
| Т16.18 | Т16.15 | 13,39 | | | | | | | | | | | | | | | | | | | | | | | | |
| Т16.19 | Т16.19 | 10,63 | | | | | | | | | | | | | | | | | | | | | | | | |
| Т16.20 | Т16.20 | 12,37 | | | | | | | | | | | | | Т17.19 | 3,10 | 4 x 80 x 690 | 0,35 | 4 x 170 x 690 | 0,740 | АМ20x380(52) 56 | 0,888 | 1,776 | М20.5 | 0,063 | 0,504 |
| Т16.21 | Т16.21 | 14,02 | | | | | | | | | | | | | | | | | | | | | | | | |
| Т16.22 | Т16.22 | 18,92 | | | | | | | | | | | | | | | | | | | | | | | | |
| Т16.23 | Т16.23 | 22,08 | | | | | | | | | | | | | Т17.22 | 5,17 | 4 x 100 x 780 | 0,49 | 4 x 170 x 780 | 0,830 | АМ20x400(52) 56 | 0,938 | 1,876 | | | |
| Т16.24 | Т16.24 | 25,34 | | | | | | | | | | | | | | | | | | | | | | | | |
| Т16.25 | Т16.25 | 19,50 | | | | | | | | | | | | | | | | | | | | | | | | |
| Т16.26 | Т16.26 | 22,64 | Т17.25 | 5,97 | 4 x 100 x 860 | 0,54 | 4 x 170 x 860 | 0,920 | АМ20x450(52) 56 | 1,060 | 2,120 | | | | | | | | | | | | | | | |
| Т16.27 | Т16.27 | 25,90 | | | | | | | | | | | | | | | | | | | | | | | | |
| Т16.28 | Т16.28 | 20,13 | Т17.28.02.000СБ | 6,47 | 4 x 100 x 1010 | 0,63 | 4 x 170 x 1010 | 1,070 | АМ20x480(52) 56 | 1,140 | 2,280 | | | | | | | | | | | | | | | |
| Т16.29 | Т16.29 | 23,31 | | | | | | | | | | | | | | | | | | | | | | | | |
| Т16.30.00.000СБ | Т16.30.01.000СБ | 26,55 | | | | | | | | | | | | | | | | | | | | | | | | |

Серия 4.903-10 Выпуск 5