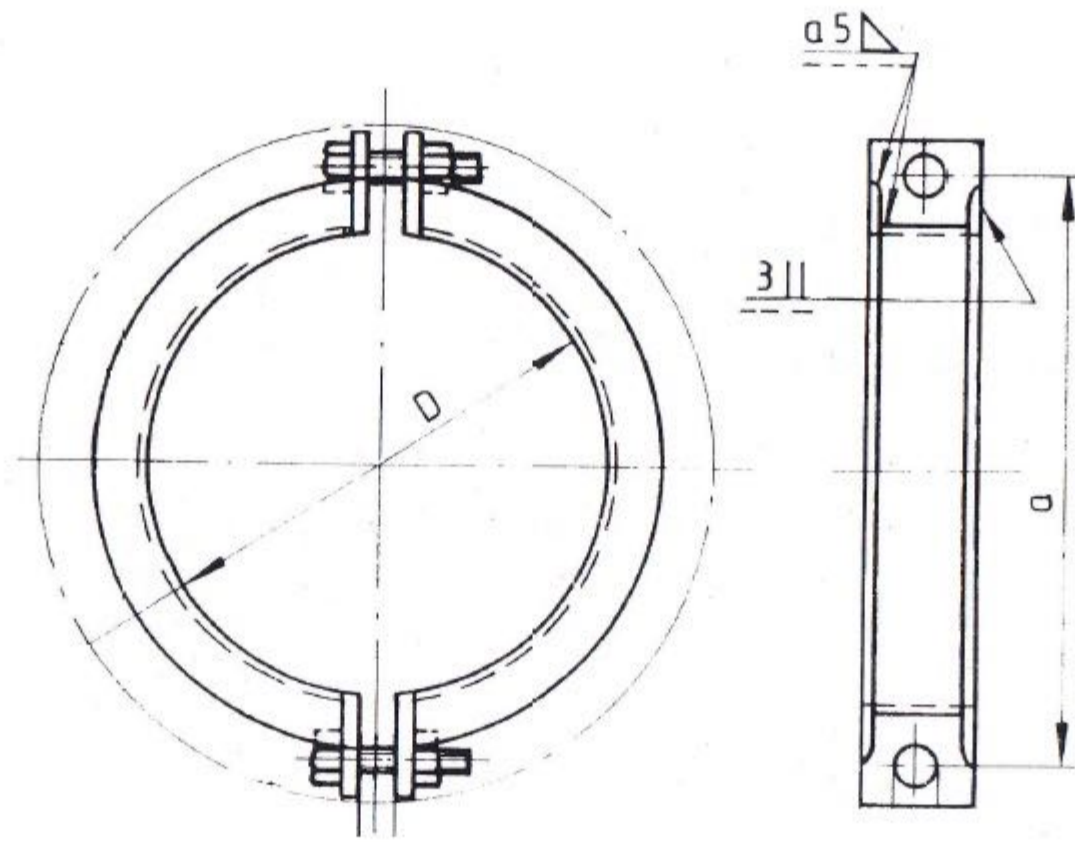


## 6 Rakenne ja mitat

## 6 Structure and dimensions



Kuva 1 Putkisanka

Figure 1 Pipe clamp