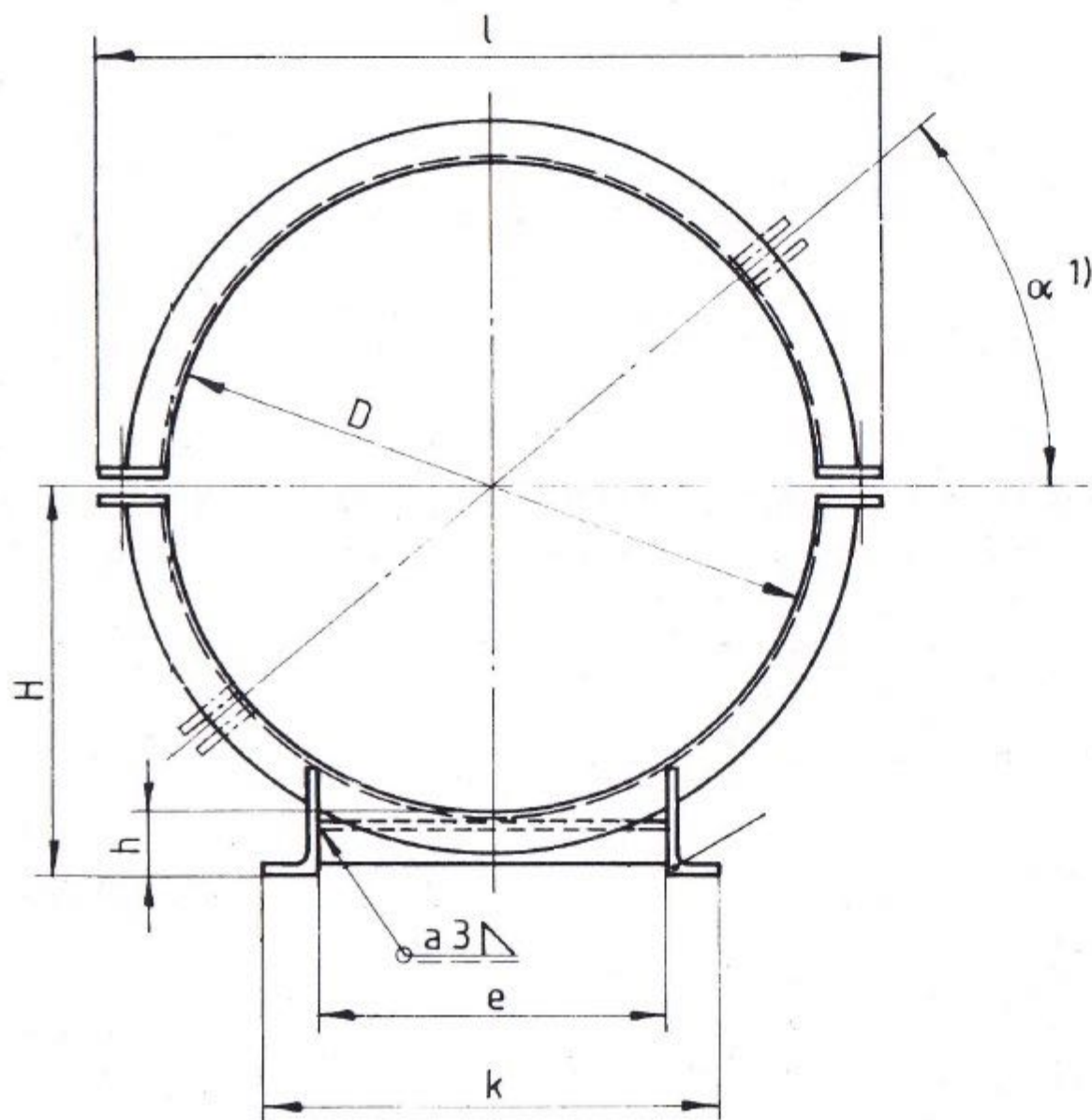


6 Rakenne ja mitat

6 Structure and dimensions



Kuva 1 Liukukannatin

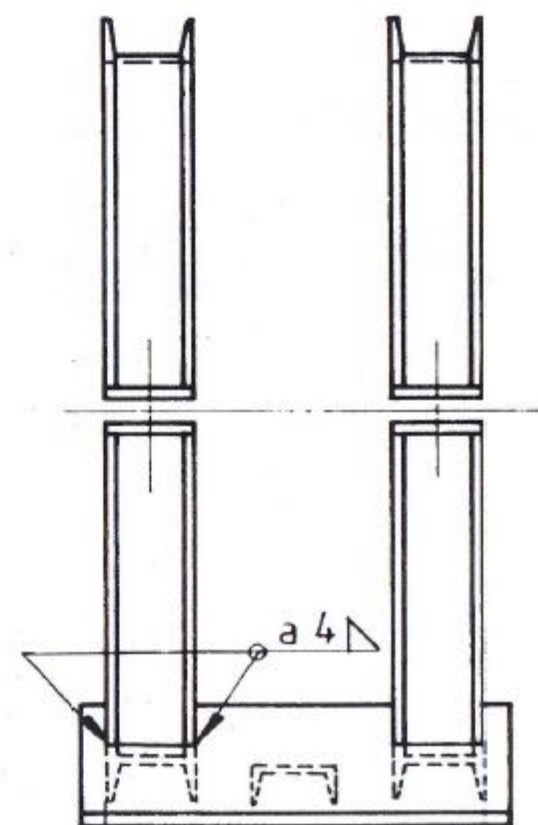


Figure 1 Pipe slide

Opastavia tietoja

O.1 Muutokset standardin edelliseen painokseen

Viittaukset on päivitetty.

Information for guidance

O.1 Revisions to the previous edition of the standard

References have been updated.