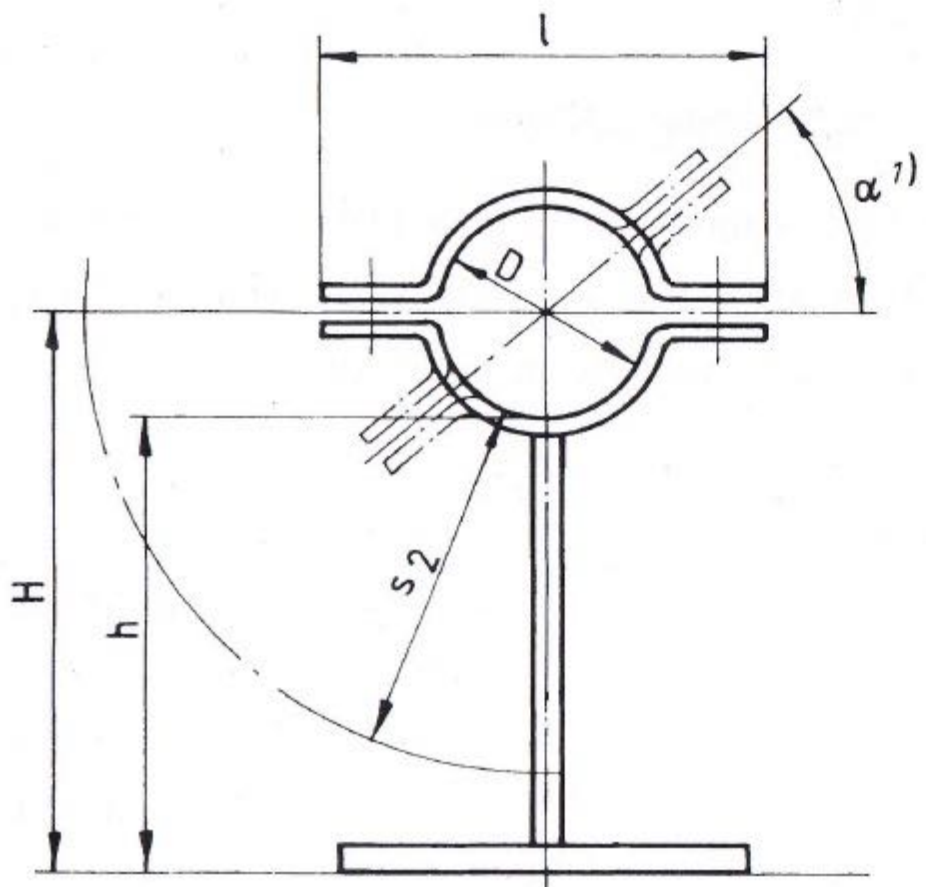


6 Rakenne ja mitat

6 Structure and dimensions



Kuva 1 Liukukannatin

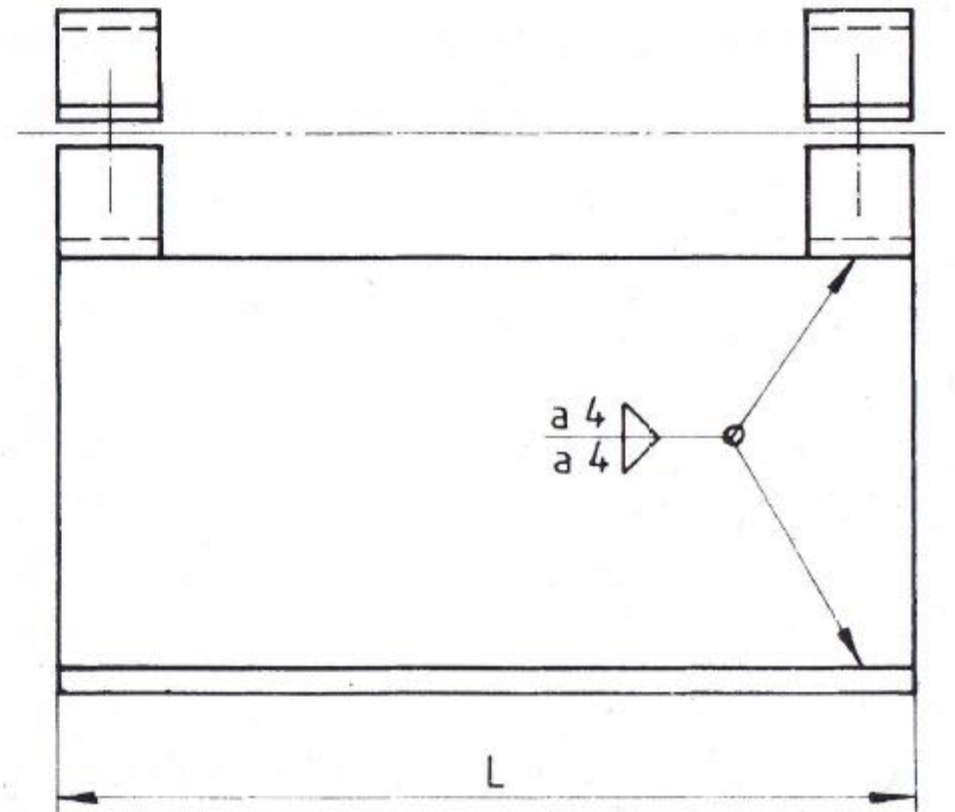


Figure 1 Pipe slide