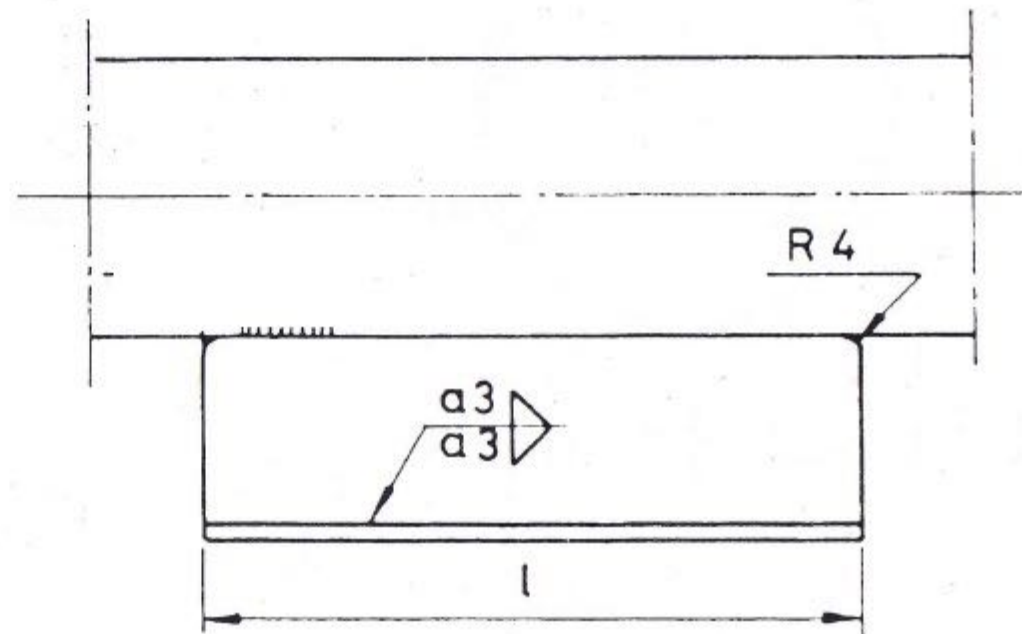
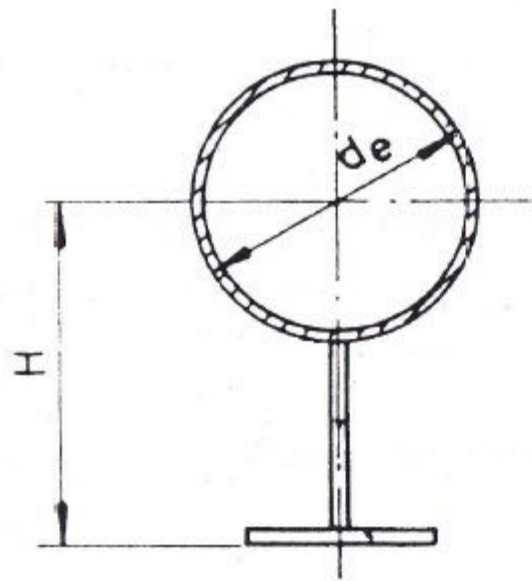


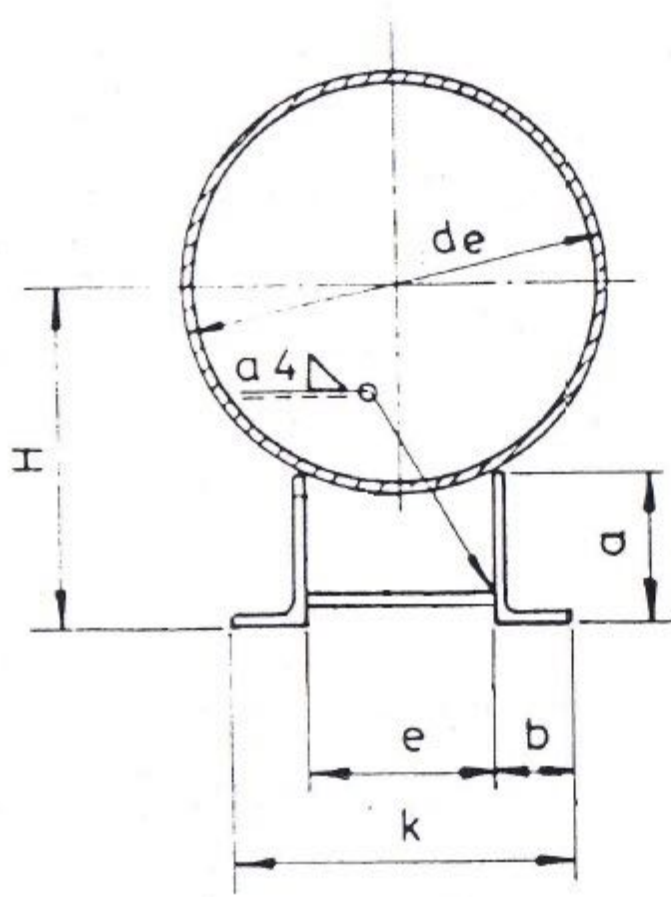
6 Rakenne ja mitat

6 Structure and dimensions



Kuva 1 Liukukannatin DN 20...150

Figure 1 Pipe slide DN 20...150



Kuva 2 Liukukannatin DN 200...500

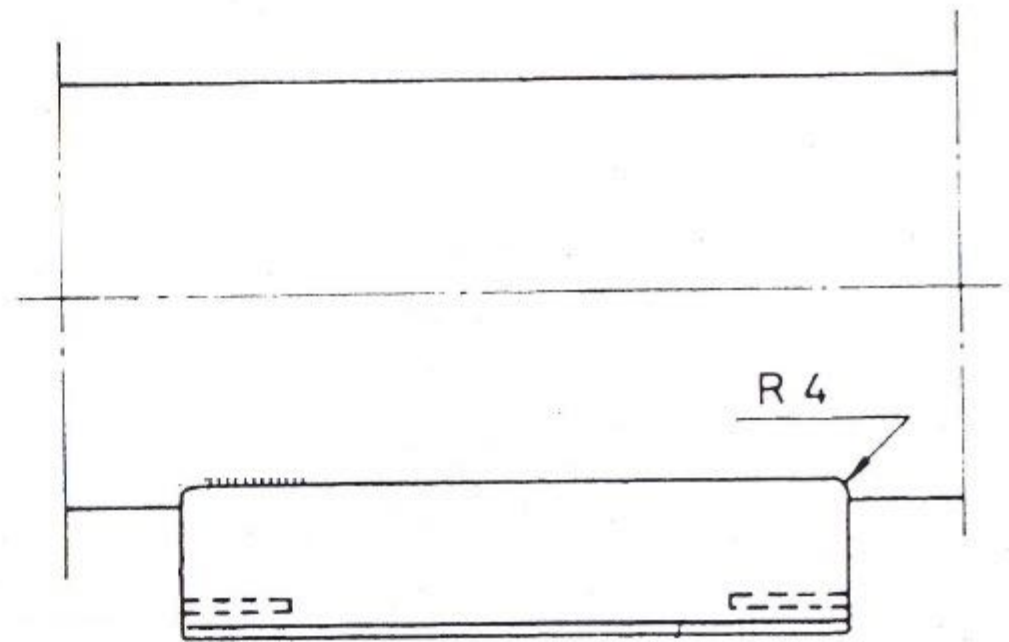


Figure 2 Pipe slide DN 200...500

Opastavia tietoja

O.1 Muutokset standardin edelliseen painokseen

Viittaukset on päivitetty.

Information for guidance

O.1 Revisions to the previous edition of the standard

References have been updated.