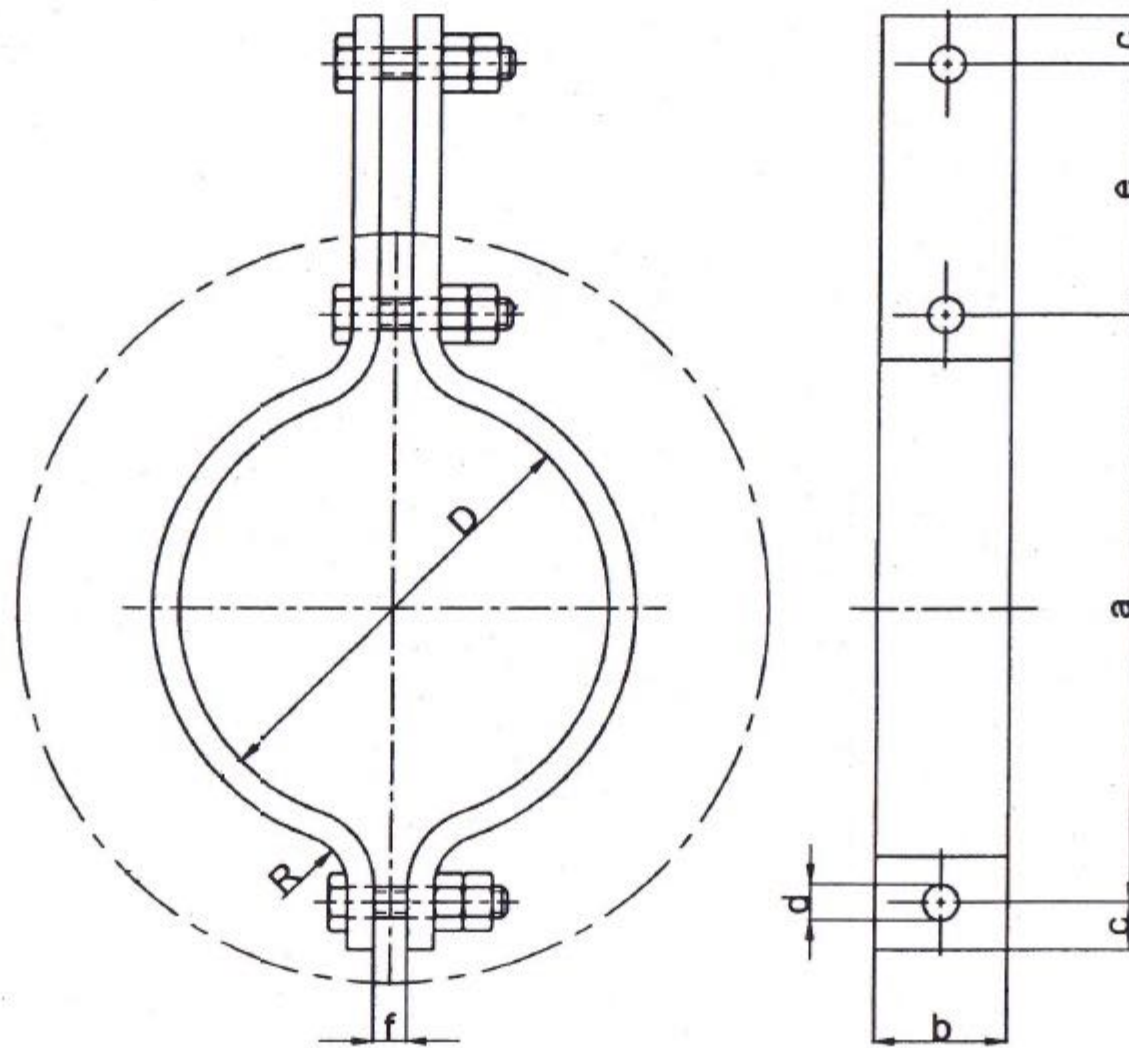


6 Rakenne ja mitat

6 Structure and dimensions



Kuva 1 Putkisanka E
Figure 1 Pipe clamp E