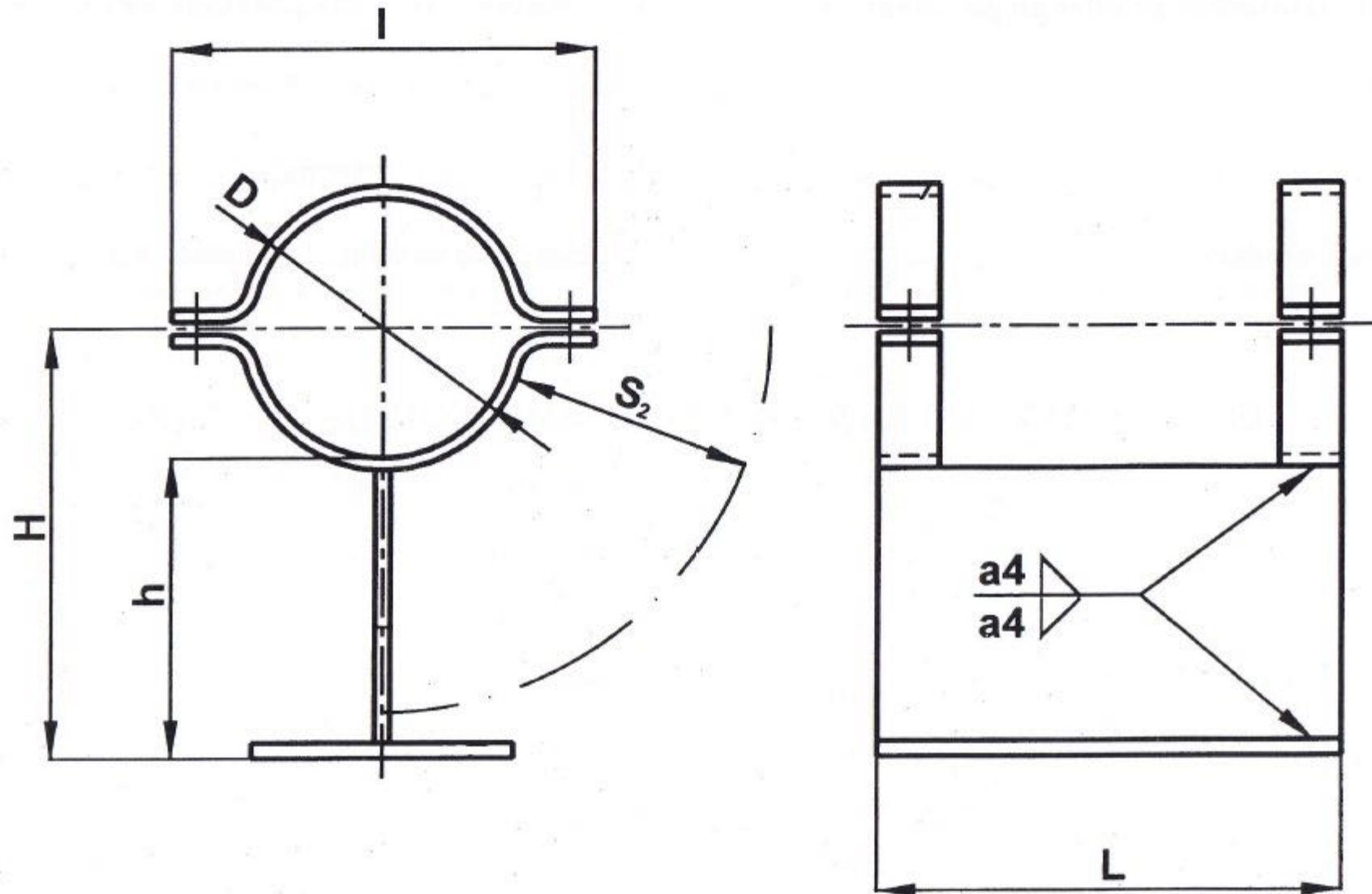


## 6 Rakenne ja mitat

## 6 Structure and dimensions



Kuva 1 Liukukannatin  
Figure 1 Pipe slide