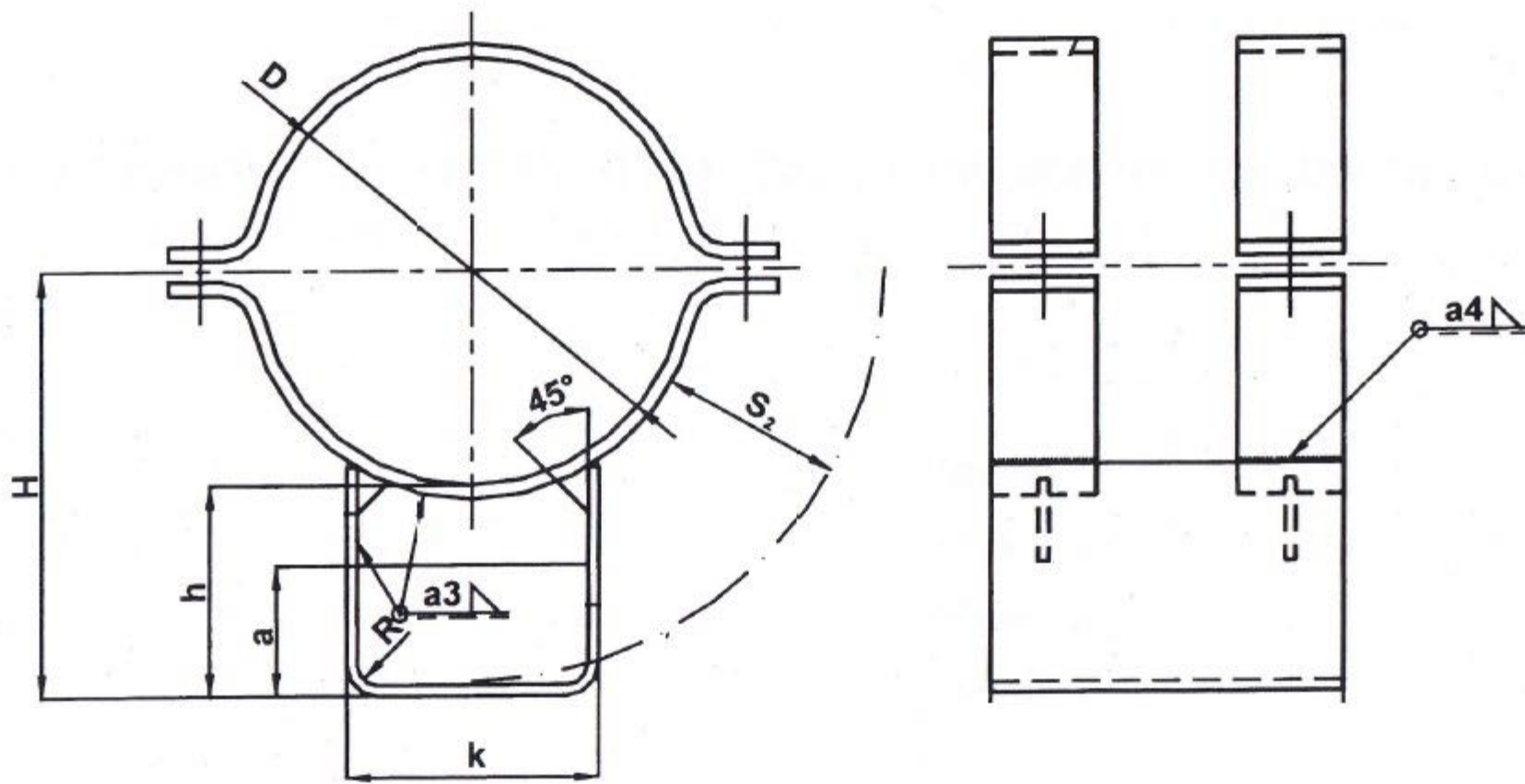


Hitsausliitosten hitsiluokka on C SFS-EN ISO 5817.

The welding class of welded joints C SFS-EN ISO 5817.

6 Rakenne ja mitat

6 Structure and dimensions



Kuva 1 Liukukannatin
Figure 1 Pipe slide