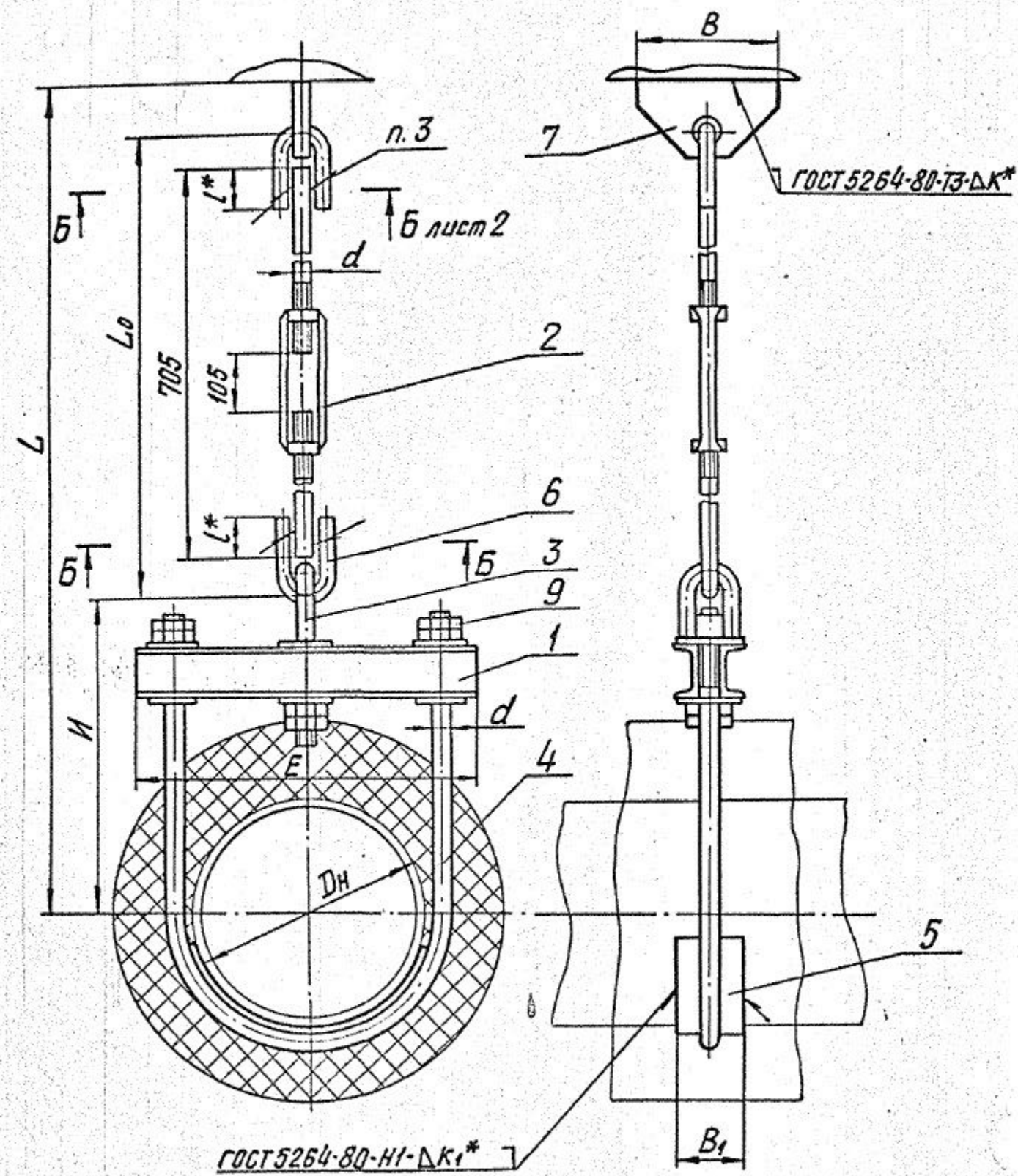


ТС-678.00.000 СБ

Рис. 1



**Техническая характеристика**  
 Подвески жесткие предназначены для трубопроводов тепловых сетей с параметрами среды  $P_y \leq 4,0 \text{ МПа}$  и температурой  $t \leq 440^\circ \text{C}$ .  
 Подвески применяют для объектов строящихся в районах с температурой наружного воздуха не ниже минус  $30^\circ \text{C}$ .

**Технические требования**

1. Размеры для справок, кроме отмеченных \*.
2.  $\pm \frac{1}{2} T16$ .
3. Сварка ручная дуговая или в среде углекислого газа. При РДС применять электрод Э42 по ГОСТ 9467-75; при сварке в среде углекислого газа - проволока СВ-08ГС или СВ-08Г2С по ГОСТ 2246-70.
- 4.\*\* Длина гладкой тяги  $L_7$  выбирается при проектировании и указывается при заказе подвески из ряда черт. ТС-676.00.003.
5. Масса подвесок на листе 3 дана без учета массы гладкой тяги (поз. 8).  
 Масса подвесок определяется, как сумма массы подвески, приведенной на листе 3 и массы гладкой тяги в зависимости от ее длины по черт. ТС-676.00.003.

Исполн.	Иванова	Подп.	Иванова
Взам. исполн.	Иванова	Подп.	Иванова
Дата		Дата	

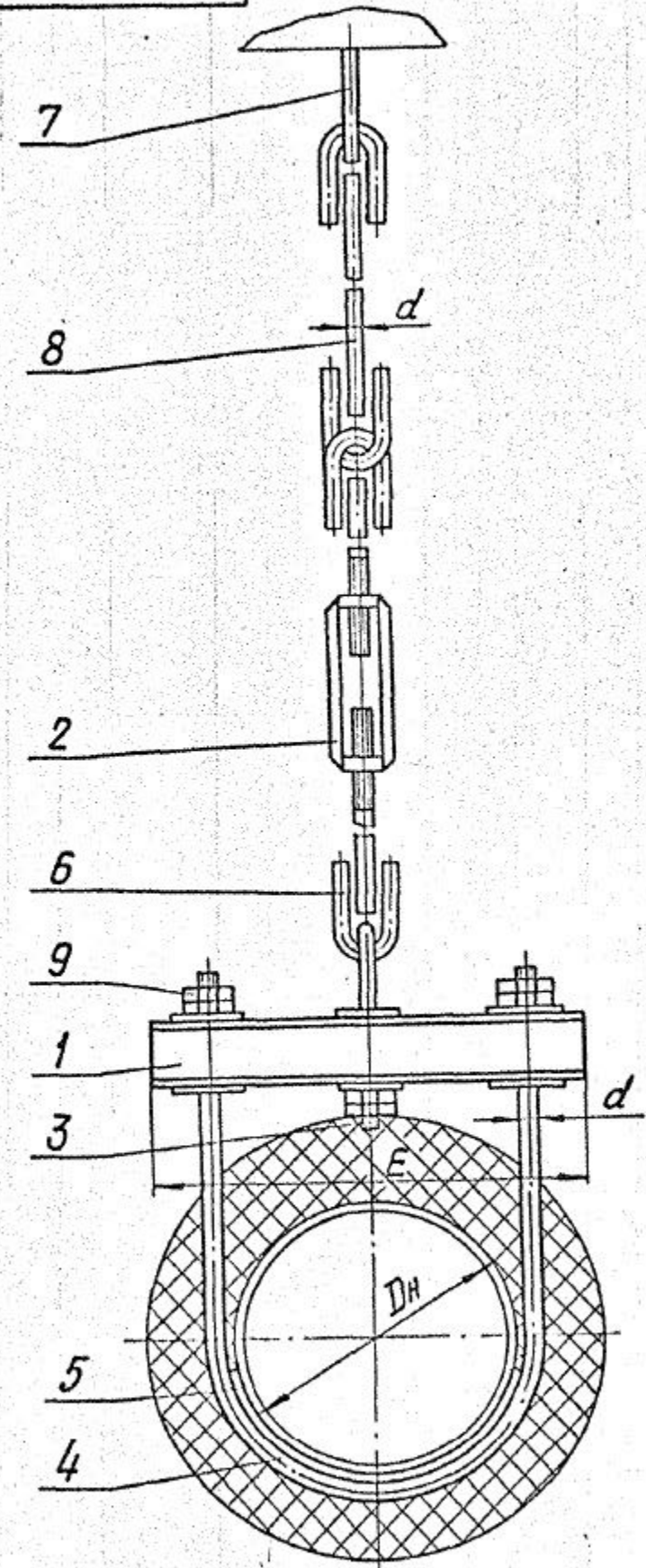
				<b>ТС-678.00.000 СБ</b>				
Изм.	Лист	И докум.	Подп.	Дата	Подвеска жесткая горизонтальных трубопроводов Дн 273...630 мм	Лит.	Масса	Мощн.
Разраб.	Стрельникова			03.95		См. табл.		
Пров.						лист 1	листок 3	
Т.контр.						АООТ "СЗЭМП"		
И.контр.	Паутов			10.95				
Утв.	Гарбачев							

Коп. Иванова

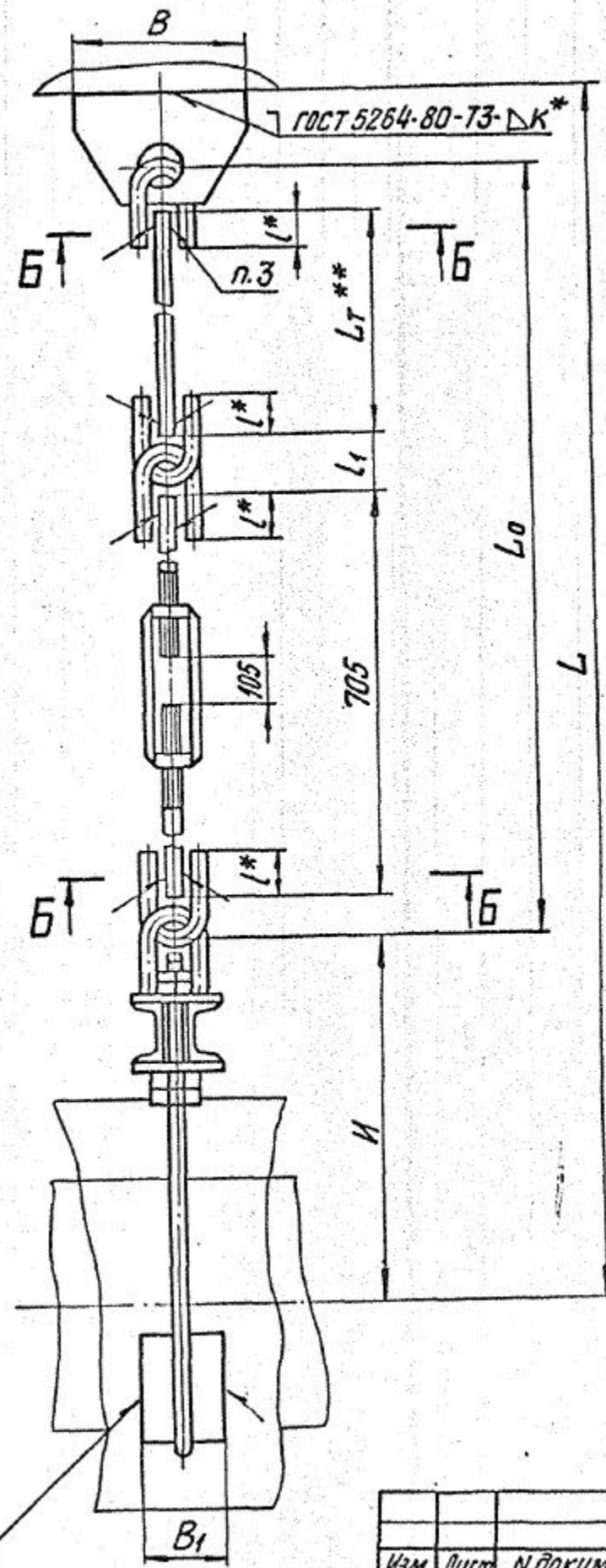
Формат А3

ТС-678.00.000СБ

Рис. 2

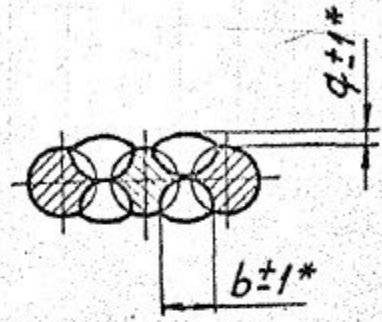


ГОСТ 5264-80-Н1-ΔК1\*



ГОСТ 5264-80-73-ΔК\*

Б-Б



Инв. и подл. Подп. и дата  
Инв. и подл. Подп. и дата  
Инв. и подл. Подп. и дата  
Инв. и подл. Подп. и дата

Изм.	Лист	№ докум.	Подп.	Дата

Коп. Иванов

ТС-678.00.000СБ

Лист  
2

Формат А3

ТС-678.00.000СБ

15

Размеры в мм

Обозначение	Дн*	Допускаемая вертикальная нагрузка кН (кгс)	Рис.	E	B	B <sub>1</sub>	d	l*	l <sub>1</sub>	L <sub>0</sub>	И	L	b*	q*	K+2*	K <sub>1</sub> +2*	Масса, кг
ТС-678.00.000	273	35 (3500)	1	370	200	80	24	60	—	795	450	1360	16	2	8	6	31,9
-01	325	45 (4500)		450			30	80		810	500	1425	20		10	44,3	
-02	377	35 (3500)		500			24	60		795	530	1440	16		8	8	38,5
-03		62 (6200)		530	36		90	830		550	1555	24	12		60,7		
-04	426	45 (4500)		550	200		30	80		810	1475	20	10		49,6		
-05	530	70 (7000)		690	250		100	36		90	830	700	1705		24	12	10
-06	630		790	750		1755			80,4								
-07	273	35 (3500)	2	370	200	80	24	60	68	L <sub>T</sub> +865	450	L <sub>T</sub> +1430	16	2	8	6	31,9
-08	325	45 (4500)		450			30	80	74	L <sub>T</sub> +885	500	L <sub>T</sub> +1500	20		10	46,6	
-09	377	35 (3500)		500			24	60	68	L <sub>T</sub> +865	530	L <sub>T</sub> +1510	16		8	8	49,3
-10		62 (6200)		530	36		90	90	L <sub>T</sub> +920	550	L <sub>T</sub> +1645	24	12		60,7		
-11	426	45 (4500)		550	200		30	80	74	L <sub>T</sub> +885	L <sub>T</sub> +1550	20	10		49,6		
-12	530	70 (7000)		690	250		100	36	90	90	L <sub>T</sub> +920	700	L <sub>T</sub> +1795		24	12	10
-13	630		790	750		L <sub>T</sub> +1845					80,4						

И.И. Иванов  
Подп. и дата  
И.И. Иванов  
Подп. и дата  
И.И. Иванов  
Подп. и дата

Изм.	Лист	№ докум.	Подп.	Дата
			Коп. Иванов	

ТС-678.00.000СБ

Лист

3

Формат А3

Инв. N подл.	Подп. и дата	Взам. инв. N	Инв. N дубл.	Подп. и дата

Формат	Зона	Поз.	Обозначение	Наименование	Кол. на исполн. ТС-678.00.000-										Примечание	
					-	01	02	03	04	05	06	07	08	09		
				<u>Документация</u>												
A3			ТС-678.00.000 СБ	Сборочный чертеж	X	X	X	X	X	X	X	X	X	X	X	
				<u>Сборочные единицы</u>												
A4	1		ТС-678.01.000 - 03	Балка	1							1				
			- 04	Балка		1							1			
			- 05	Балка			1								1	
			- 06	Балка				1								
			- 07	Балка					1							
			- 09	Балка						1						
			- 10	Балка							1					

					ТС-678.00.000			
Изм. Лист	И. В. Кум.	Подп.	Дата		Подвеска жесткая горизонтальных трубопроводов Дн 273... 630 мм	Лит.	Лист	Листов
Разраб.	Стрельников		09.95				1	6
Пров.						АООТ "СЗМП"		
Н. контр.	Паутов		10.95					
Чтв.	Горбачев							
Коп. Иванова					Формат А4			

Инв. № подл.	Подп. и дата	Взам. инв. №	Инв. № дубл.	Подп. и дата

Формат	Зона	Поз.	Обозначение	Наименование	Кол. на исполн. ТС-678.00.000-										Примечание
					-	01	02	03	04	05	06	07	08	09	
A4		2	ТС-677.01.100 - 04	Тяги с муфтой	1		1					1		1	
			- 05	Тяги с муфтой		1			1				1		
			- 06	Тяги с муфтой				1		1	1				
A4		3	ТС-678.02.000	Тяга с ушком	1		1					1		1	
			- 01	Тяга с ушком		1			1				1		
			- 03	Тяга с ушком				1							
			- 04	Тяга с ушком						1	1				
				<u>Детали</u>											
A3		4	ТС-678.00.001 - 02	Хомут	1							1			
			- 06	Хомут		1							1		
			- 03	Хомут			1							1	
			- 14	Хомут				1							

Изм.	Лист	№ докум.	Подп.	Дата
			Кол. Иванова	

ТС-678.00.000

Лист

2

Формат А4

10

Инв. № подл.	Подп. и дата	Взам. инв. №	Инв. № учбл.	Подп. и дата

Формат	Зона	Поз.	Обозначение	Наименование	Кол. на исполн. ТС-678.00.000-										Примечание			
					-	01	02	03	04	05	06	07	08	09				
А3		4	ТС-678.00.001 -07	Хомут					1									
			-15	Хомут						1								
			-16	Хомут								1						
А3		5	ТС-678.00.002 -02	Прокладка	1								1					
			-03	Прокладка		1									1			
			-04	Прокладка			1	1									1	
			-05	Прокладка					1									
			-06	Прокладка							1							
			-07	Прокладка									1					
А4		6	ТС-676.00.002 05	Ушко	2		2						2		2			
			06	Ушко		2		2						2				
			07	Ушко				2		2	2							
А3		7	ТС-676.00.003 -05	Проушина	1		1						1		1			
			-06	Проушина		1			1						1			

Изм.	Лист	№ докум.	Подп.	Дата

Кол. Иванова

ТС-678.00.000

Лист  
3

Формат А4

Инв. № подл.	Подп. и дата	Взам. инв. №	Инв. № дубл.	Подп. и дата

Формат	Зона	Поз.	Обозначение	Наименование	Кол. на исполн. ТС-678.00.000-										Примечание	
					-	01	02	03	04	05	06	07	08	09		
А3		7	ТС-676.00.003 -07	Прошина				1		1	1					
А3		8	ТС-676.00.004	Тяга гладкая								1	1	1		
				<u>Стандартные</u>												
				<u>изделия</u>												
				Гайки ГОСТ 5915-70												
				М24-7Н.8.05	4		4					4		4		
				М30-7Н.8.05		4		4					4			
				М36-7Н.8.05				4		4	4					

Изм.	Лист	№ докум.	Подп.	Дата
			Кол. Иванова	

ТС-678.00.000

Лист

4

Формат А4

Инв. № подл.	Подп. и дата	Взам. инв. №	Инв. № дубл.	Подп. и дата
--------------	--------------	--------------	--------------	--------------

Формат	Зона	Поз.	Обозначение	Наименование	Кол. на исполн. ТС-678.00.000-								Примечание	
					10	11	12	13						
				<u>Документация</u>										
A3			ТС-678.00.000 СБ	Сборочный чертеж	×	×	×	×						
				<u>Сборочные единицы</u>										
A4		1	ТС-678.01.000 - 06	Балка	1									
			- 07	Балка		1								
			- 09	Балка			1							
			- 10	Балка				1						
A4		2	ТС-677.01.100 - 06	Тяги с муфтой	1		1	1						
			- 05	Тяги с муфтой		1								
A4		3	ТС-678.02.000 - 08	Тяга с ушком	1		1	1						
			- 07	Тяга с ушком		1								
				<u>Детали</u>										
A3		4	ТС-678.00.001 - 14	Хомут	1									
			- 07	Хомут		1								
			- 15	Хомут			1							

Изм.	Лист	№ докум.	Подп.	Дата
			Кол. Иванова	

ТС-678.00.000

Лист  
5

Формат А4



Инв. № подл.	Подп. и дата	Взам. инв. №	Инв. № дубл.	Подп. и дата
--------------	--------------	--------------	--------------	--------------

Формат	Зона	Поз.	Обозначение	Наименование	Кол. на исполн. ТС-678.00.000-								Примечание	
					10	11	12	13						
A3		4	ТС-678.00.001 - 16	Хомут				1						
A3		5	ТС-678.00.002 - 04	Прокладка	1									
			- 05	Прокладка		1								
			- 06	Прокладка			1							
			- 07	Прокладка				1						
A4		6	ТС-676.00.002 - 07	Ушко	2		2	2						
			- 06	Ушко		2								
A4		7	ТС-676.00.003 - 07	Проушина	1		1	1						
			- 06	Проушина		1								
A3		8	ТС-676.00.004	Тяга гладкая	1	1	1	1						
				<u>стандартные изделия</u>										
				Гайки ГОСТ 5915-70										
		9		M30-7H.8.05		4								
				M36-7H.8.05	4		4	4						

Изм.	Лист	№ докум.	Подп.	Дата
------	------	----------	-------	------

Кол. Иванов

ТС-678.00.000

Лист

6

Формат А4

42