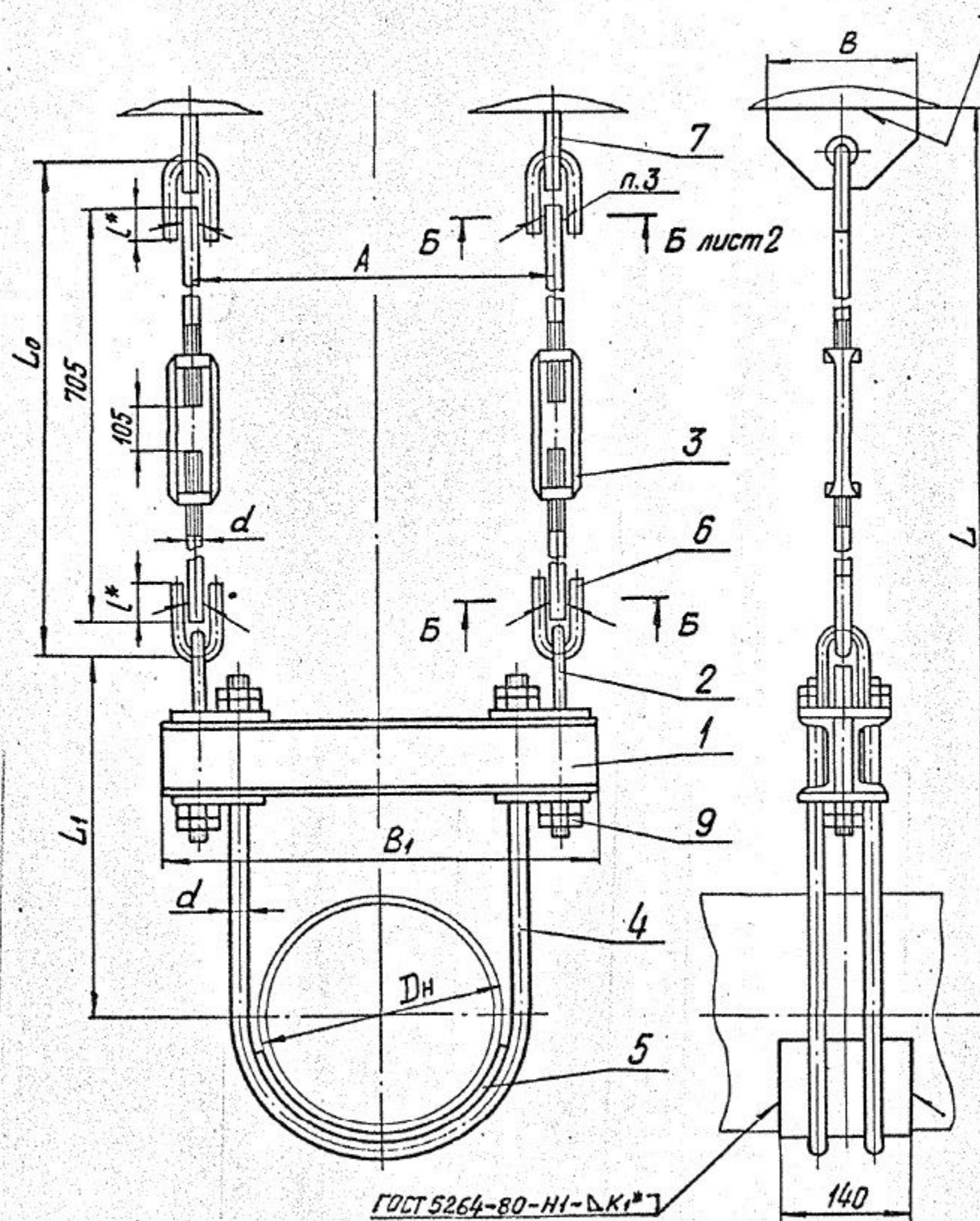


ТС-679.00.000 СБ

Рис. 1



ГОСТ 5264-80-ТЗ-ΔК\*

Техническая характеристика

Подвески жесткие предназначены для трубопроводов тепловых сетей с параметрами среды  $P_y \leq 4,0 \text{ МПа}$  и температурой  $t \leq 440^\circ \text{С}$ .

Подвески применяют для объектов строящихся в районах с температурой наружного воздуха не ниже минус  $30^\circ \text{С}$ .

Технические требования

1. Размеры для справок, кроме отмеченных \*.
2.  $\pm \frac{1}{2} \frac{T16}{2}$ .
3. Сварка ручная дуговая или в среде углекислого газа. При РДС применять электрод Э42 по ГОСТ 9467-75; при сварке в среде углекислого газа - проволока СВ-08ГС или СВ-08Г2С по ГОСТ 2246-70.
- 4.\*\* Длина гладкой тяги  $L_T$  выбирается при проектировании и указывается при заказе подвески из ряда черт. ТС-676.00.003.
5. Масса подвесок на листе 3 дана без учета массы гладкой тяги (поз. 8).  
Масса подвесок определяется, как сумма массы подвески, приведенной на листе 3 и массы гладкой тяги в зависимости от ее длины по черт. ТС-676.00.003.

Изм. и дата  
Изм. и дата  
Изм. и дата  
Изм. и дата  
Изм. и дата  
Изм. и дата  
Изм. и дата  
Изм. и дата  
Изм. и дата  
Изм. и дата

|           |             |          |       | ТС-679.00.000 СБ |         |           |
|-----------|-------------|----------|-------|------------------|---------|-----------|
| Изм.      | Лист        | И докум. | Подп. | Дата             | Лит.    | Масса     |
| Разраб.   | Стрельников |          |       |                  |         | см.       |
| Проб.     |             |          |       |                  |         | табл.     |
| Т. контр. |             |          |       |                  | лист 1  | листо в 3 |
| И. контр. | Паутов      |          |       | 10.95            | АООТ    |           |
| Утв.      | Горбачев    |          |       |                  | "СЗЭМП" |           |

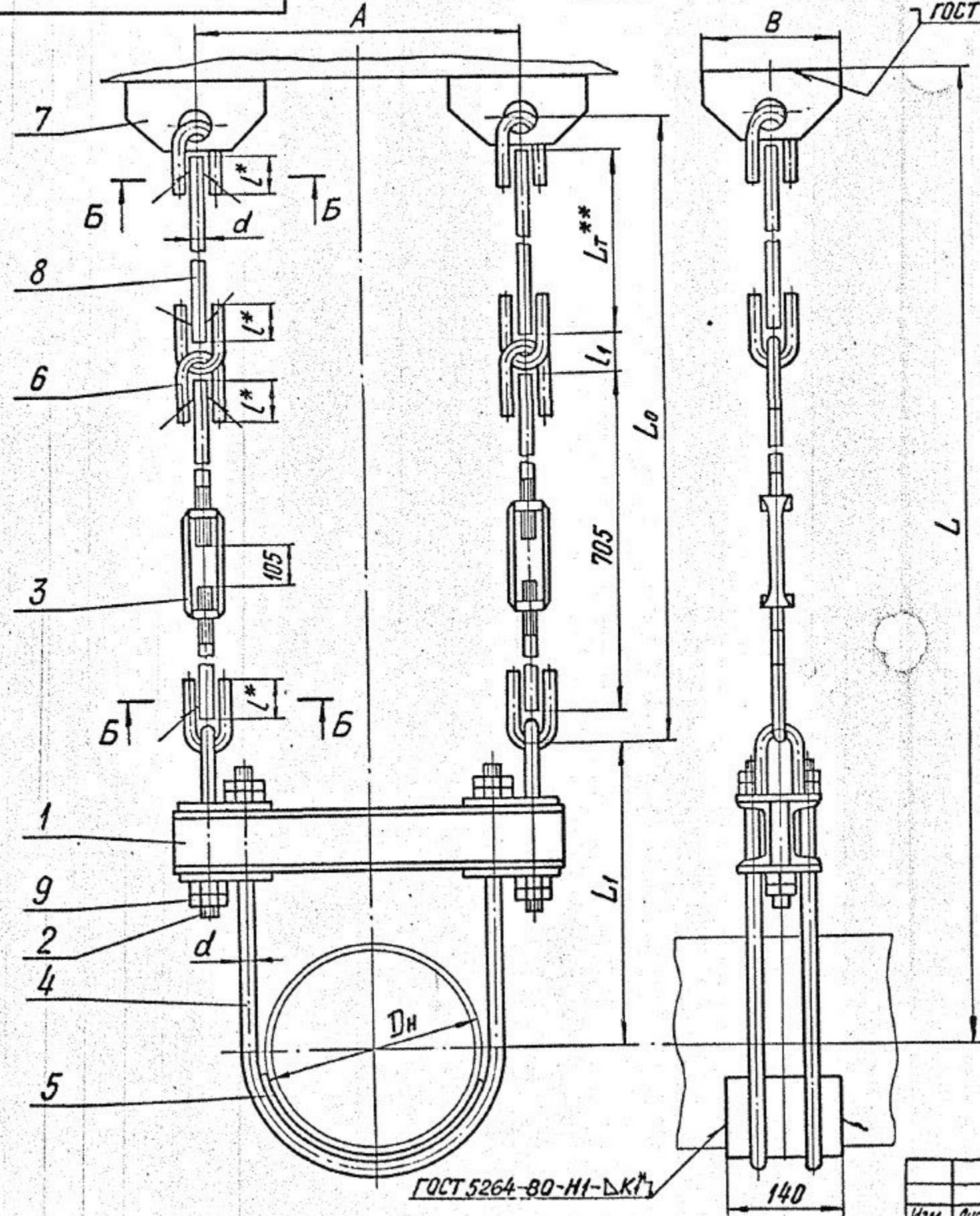
Коп. Иванова

Формат А3

ТС-679.00.000СБ

Рис.2

ГОСТ 5264-80-Т3-Δк\*



И.В. Н. подл. Подп. и дата  
 И.В. Н. подл. Подп. и дата  
 И.В. Н. подл. Подп. и дата

|      |      |          |       |      |
|------|------|----------|-------|------|
| Изм. | Лист | И докум. | Подп. | Дата |
|      |      |          |       |      |

ТС-679.00.000СБ

Лист 2

Кол. Иванова

Формат А3

Размеры в мм

| Обозначение   | Рис. | Дн  | Допускаемая<br>вертикальная<br>нагрузка<br>кН (кес) | A   | B   | B <sub>1</sub> | d  | L                    | L <sub>0</sub>      | L <sub>1</sub> | l* | l <sub>1</sub> | b* | k <sup>+2</sup> * | k <sub>1</sub> <sup>+2</sup> * | ***<br>Масса,<br>кг |
|---------------|------|-----|---|-----|-----|----------------|----|----------------------|---------------------|----------------|----|----------------|----|-------------------|--------------------------------|---------------------|
| ТС-679.00.000 | 1    | 426 | 68,0 (6800)   | 600 | 200 | 680            | 30 | 1475                 | 810                 | 550            | 80 | 75             | 20 | 10                | 8                              | 91,3                |
| -01           |      | 530 | 120,0 (12000)                                       | 740 | 250 | 840            | 36 | 1705                 | 830                 | 700            | 90 | 90             | 25 | 12                | 10                             | 124,4               |
| -02           |      | 630 |   | 840 |     | 940            |    | 1755                 |                     | 750            |    |                |    |                   |                                | 122,1               |
| -03           | 2    | 426 | 68,0 (6800)   | 600 | 200 | 680            | 30 | L <sub>T</sub> +1550 | L <sub>T</sub> +885 | 550            | 80 | 75             | 20 | 10                | 8                              | 98,1                |
| -04           |      | 530 | 120,0 (12000)                                       | 740 | 250 | 840            | 36 | L <sub>T</sub> +1795 | L <sub>T</sub> +920 | 700            | 90 | 90             | 25 | 12                | 10                             | 135,6               |
| -05           |      | 630 |   | 840 |     | 940            |    | L <sub>T</sub> +1845 |                     | 750            |    |                |    |                   |                                | 153,3               |

\*\*\* См. пункт 5

Ив.И.подл. Подл. и дата. Взам.инв.И. Инв.И.дубл. Подл. и дата.

|      |      |          |       |      |
|------|------|----------|-------|------|
| Изм. | Лист | И докум. | Подл. | Дата |
|      |      |          |       |      |

ТС-679.00.000 СБ

Лист

3

Коп. Ив.И.подл.

Формат А3

|              |              |              |              |              |
|--------------|--------------|--------------|--------------|--------------|
| Инв. и подл. | Подп. и дата | Взам. инв. и | Инв. и дубл. | Подп. и дата |
|--------------|--------------|--------------|--------------|--------------|

| Формат | Зона | Поз. | Обозначение       | Наименование             | Кол. на исполн. ТС-679.00.000- |    |    |    |    | Примечание |    |
|--------|------|------|-------------------|--------------------------|--------------------------------|----|----|----|----|------------|----|
|        |      |      |                   |                          | -                              | 01 | 02 | 03 | 04 |            | 05 |
|        |      |      |                   | <u>Документация</u>      |                                |    |    |    |    |            |    |
| A3     |      |      | ТС-679.00.000 СБ  | Сборочный чертеж         | ×                              | ×  | ×  | ×  | ×  |            |    |
|        |      |      |                   | <u>Сборочные единицы</u> |                                |    |    |    |    |            |    |
| A4     | 1    |      | ТС-679.01.000 -01 | Балка                    | 1                              |    | 1  |    |    |            |    |
|        |      |      | -03               | Балка                    |                                | 1  |    | 1  |    |            |    |
|        |      |      | -05               | Балка                    |                                |    | 1  |    | 1  |            |    |
| A4     | 2    |      | ТС-678.02.000 -02 | Тяга с ушком             | 2                              |    | 2  |    |    |            |    |
|        |      |      | -05               | Тяга с ушком             |                                | 2  |    | 2  |    |            |    |
|        |      |      | -07               | Тяга с ушком             |                                |    | 2  |    | 2  |            |    |
| A4     | 3    |      | ТС-677.01.100 -05 | Тяга с муфтой            | 2                              |    | 2  |    |    |            |    |
|        |      |      | -06               | Тяга с муфтой            |                                | 2  | 2  |    | 2  | 2          |    |

|           |             |          |       |       |   |                 |      |        |
|-----------|-------------|----------|-------|-------|---|-----------------|------|--------|
|           |             |          |       |       | <b>ТС-679.00.000</b>  |                 |      |        |
| Изм.      | Лист        | И докум. | Подп. | Дата  | Подвеска жесткая<br>горизонтальных<br>трубопроводов<br>Ди 426... 630 мм | Лит.            | Лист | Листов |
| Разраб.   | Стрельников |          |       |       |   |                 | 1    | 2      |
| Н. контр. | Паутов      |          |       | 19.35 |   | А00Т<br>"СЗЭМП" |      |        |
| Утв.      | Горбачев    |          |       |       |   | Формат А4       |      |        |

Коп. Иванова

|              |              |              |              |              |
|--------------|--------------|--------------|--------------|--------------|
| Инв. № подл. | Подп. и дата | Взам. инв. № | Инв. № дубл. | Подп. и дата |
|--------------|--------------|--------------|--------------|--------------|

| Формат | Зона | Поз. | Обозначение       | Наименование               | Кол. на исполн. ТС-679.00.000- |    |    |    |    |    | Примечание |
|--------|------|------|-------------------|----------------------------|--------------------------------|----|----|----|----|----|------------|
|        |      |      |                   |                            | -                              | 01 | 02 | 03 | 04 | 05 |            |
|        |      |      |                   | <u>Детали</u>              |                                |    |    |    |    |    |            |
| A3     |      | 4    | ТС-678.00.001 -17 | Хомут                      | 2                              |    |    | 2  |    |    |            |
|        |      |      | -15               | Хомут                      |                                | 2  |    |    | 2  |    |            |
|        |      |      | -16               | Хомут                      |                                |    | 2  |    |    | 2  |            |
| A3     |      | 5    | ТС-678.00.002 -09 | Прокладка                  | 1                              |    |    | 1  |    |    |            |
|        |      |      | -10               | Прокладка                  |                                | 1  |    |    | 1  |    |            |
|        |      |      | -11               | Прокладка                  |                                |    | 1  |    |    | 1  |            |
| A4     |      | 6    | ТС-676.00.002 -06 | Ушко                       | 4                              |    |    | 8  |    |    |            |
|        |      |      | -07               | Ушко                       |                                | 4  | 4  |    | 8  | 8  |            |
| A4     |      | 7    | ТС-676.00.004 -06 | Прочушина                  | 2                              |    |    | 2  |    |    |            |
|        |      |      | -07               | Прочушина                  |                                | 2  | 2  |    | 2  | 2  |            |
| A3     |      | 8    | ТС-676.00.003     | Тяга гладкая               |                                |    |    | 2  | 2  | 2  |            |
|        |      |      |                   | <u>Стандартные изделия</u> |                                |    |    |    |    |    |            |
|        |      |      |                   | Гайки ГОСТ 5915-70         |                                |    |    |    |    |    |            |
|        |      | 9    |                   | М30-7Н.8.05                | 8                              |    |    | 8  |    |    |            |
|        |      |      |                   | М36-7Н.8.05                |                                | 8  | 8  |    | 8  | 8  |            |

|      |      |          |       |      |
|------|------|----------|-------|------|
| Изм. | Лист | № докум. | Подп. | Дата |
|      |      |          |       |      |

Коп. Иванова

ТС-679.00.000

Лист

2

Формат А4

55