

А 14 Б 594 000 СБ

Выпуск 4

Серия 5.900-7

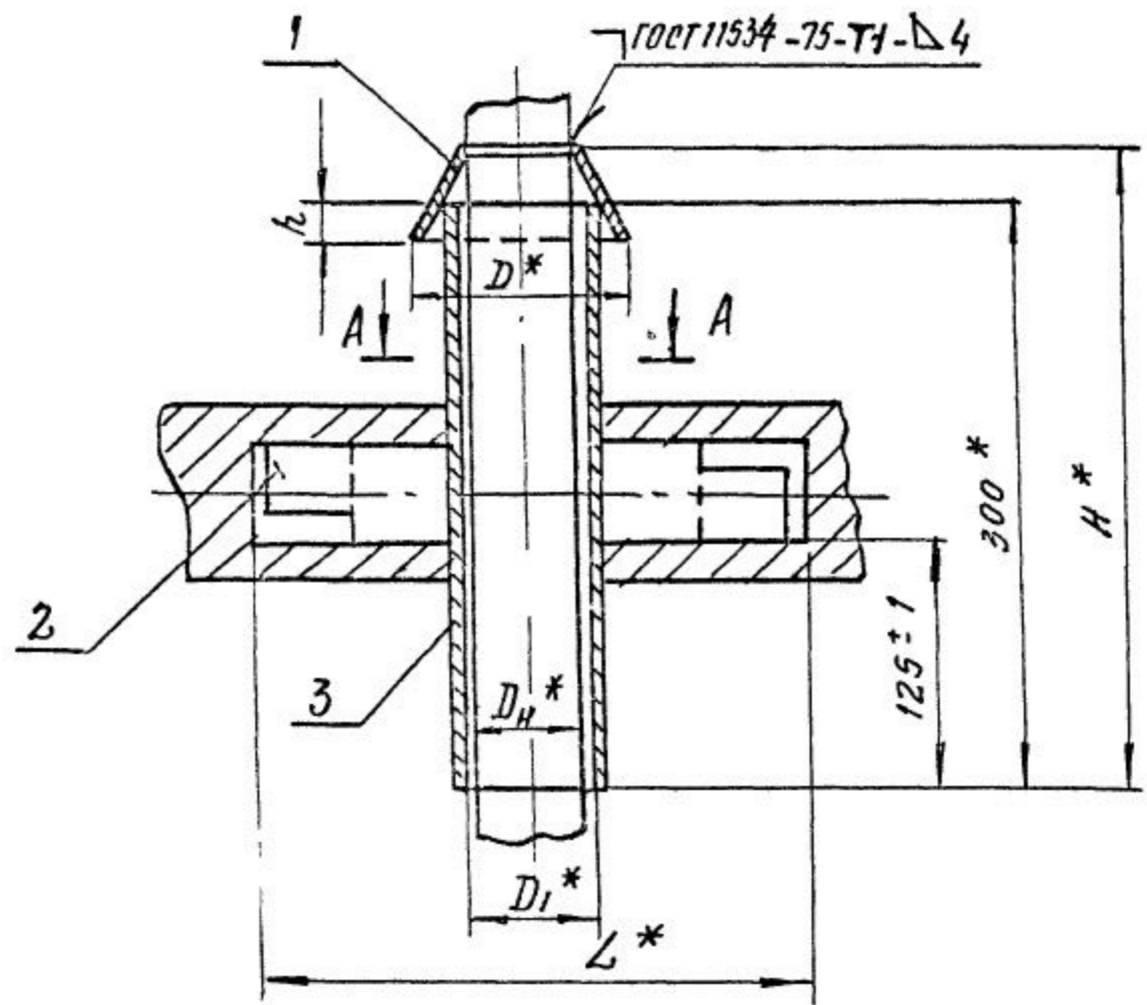
Подп. и дата

Взам. инв. №

Подп. и дата

Инв. №

Рис. 1



А - А

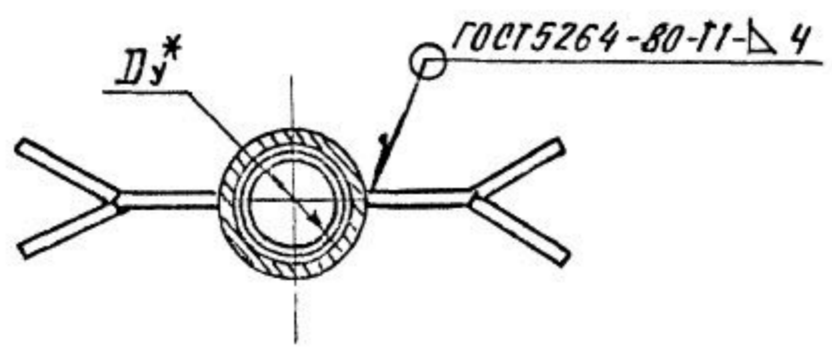
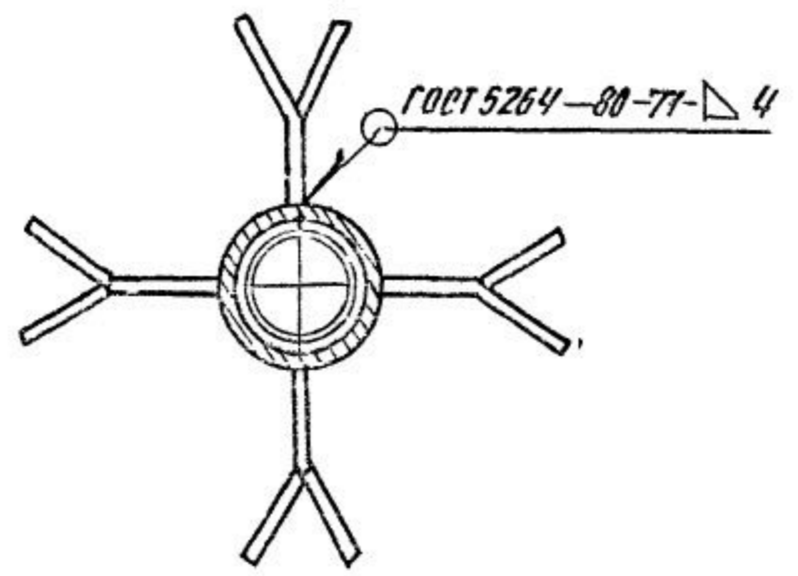


Рис. 2
Остальное - см. Рис. 1
А - А



Обозначение	Рис	Условный проход Ду*, мм	Размеры, мм					Масса, кг	
			Дн*	Д*	Д1**	Л*	Н*		
А 14 Б 594. 000		50	60	114	70	276	327	20±1	2,01
-01	1	65	76	152	83	289	342	25±1	2,70
-02		80	89	178	100	308	345	30±1	3,61
-03		100	108	216	125	333	357	35±1	4,76
-04	2	125	133	266	151	359	374		6,21
-05		150	159	318	207	419	396	40±1	10,75
-06		200	219	438	261	473	447		15,81
-07		250	273	546	313	525	495		21,55

* Размеры для справок

				А 14 Б 594 000 СБ				
ИЗМ	Лист	№ докум	Подп	Дата	Гильза для прохода труб через перекрытие	Лист	Масса	Масштаб
РАЗРАБ	БЕЛЯВСКАЯ	СБ.Ч.				И	См. табл.	-
ПРОВ	КРУПНИК					Лист	Листов	1
НАЧ ГР	КРУПНИК					САНТЕХНИПРОЕКТ		
ГЛ СПЕЦ								
Н.КОНТР	ЛЕНТЭС							
УТВ.	СПИВАК							

ИНВ. № ПОД. ПОДП. И ДАТА ВЗАМ. ИНВ. № ИНВ. № ДУБ. ПОДП. И ДАТА

СЕРИЯ 5.900. -7

ВЫПУСК 4

ФОРМ.	ЗОНА	Поз.	ОБОЗНАЧЕНИЕ	НАИМЕНОВАНИЕ	КОЛ. НА ИСПОЛН. А14Б 594 000 -							ПРИМЕЧАНИЕ	
					-	01	02	03	04	05	06		07
				ДОКУМЕНТАЦИЯ									
БЗ			А14Б 594.000 СБ	СБОРОЧНЫЙ ЧЕРТЕЖ	X	X	X	X	X	X	X		
				ДЕТАЛИ									
А4		1	А14Б 594.001	КОНУС	1								
			-01	КОНУС		1							
			-02	КОНУС			1						
			-03	КОНУС				1					
			-04	КОНУС					1				
			-05	КОНУС						1			
			-06	КОНУС							1		
			-07	КОНУС								1	

Изм.	Лист	№ ДОКУМ.	ПОДП.	ДАТА
РАЗРАБ.		БЕЛЯВСКАЯ	<i>БМ</i>	
ПРОВ.		КРУПНИК	<i>КР</i>	
РУК. ГР.		КРУПНИК	<i>КР</i>	
И КОНТ.		ЛЕЙТЕС	<i>Л</i>	
УТВ.		СПИВАК	<i>СП</i>	

А14Б 594.000

ГИЛЬЗА ДЛЯ ПРОХОДА ТРУБ ЧЕРЕЗ ПЕРЕКРЫТИЕ

Лит	Лист	Листов
И	1	2

САНТЕХНИПРОЕКТ

КОПИРОВАЛ.

ФОРМАТ А4

ИНВ. № ПОД. ПОДП. И ДАТА ВЗАМ. ИНВ. № ИНВ. № ДУБ. ПОДП. И ДАТА

ФОРМ.	ЗОНА	Поз.	ОБОЗНАЧЕНИЕ	НАИМЕНОВАНИЕ	КОЛ. НА ИСПОЛН. А14Б 594.000 -							ПРИМЕЧАНИЕ	
					-	01	02	03	04	05	06		07
А4		2	А14Б 594.002	ЛАПА	2	2	2	4	4	4	4	4	
А4		3	А14Б 594.003	ТРУБА	1								
			-01	ТРУБА		1							
			-02	ТРУБА			1						
			-03	ТРУБА				1					
			-04	ТРУБА					1				
			-05	ТРУБА						1			
			-06	ТРУБА							1		
			-07	ТРУБА								1	

Изм.	Лист	№ ДОКУМ.	ПОДП.	ДАТА

А14Б 594.000

КОПИРОВАЛ.

ФОРМАТ А4

Лист 2

252006-05 105