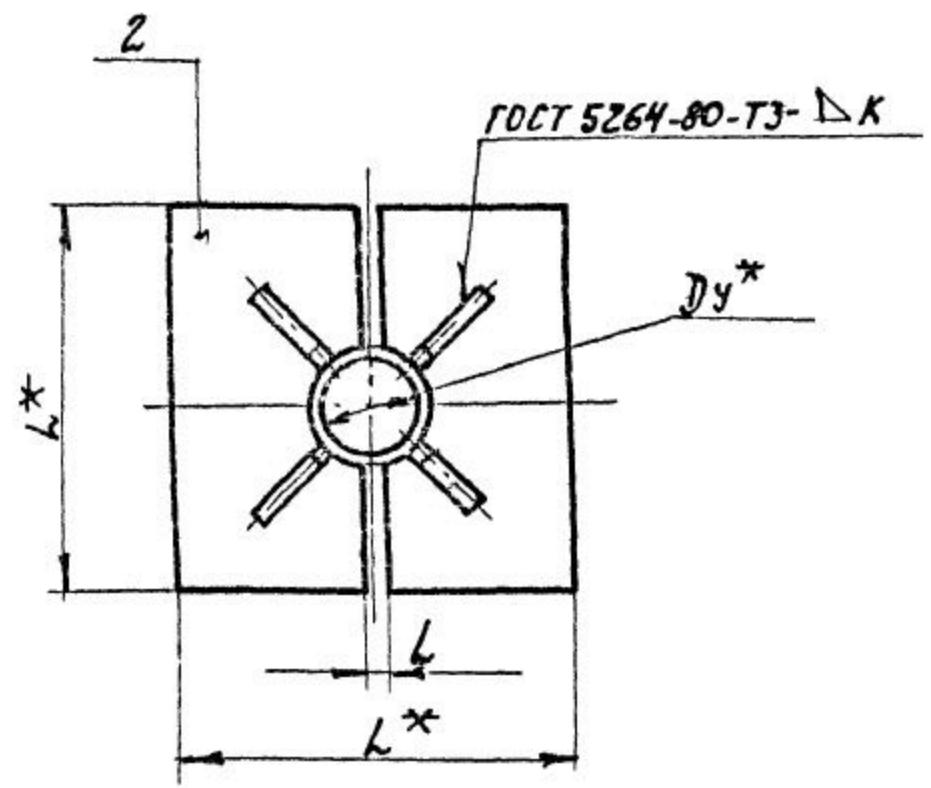
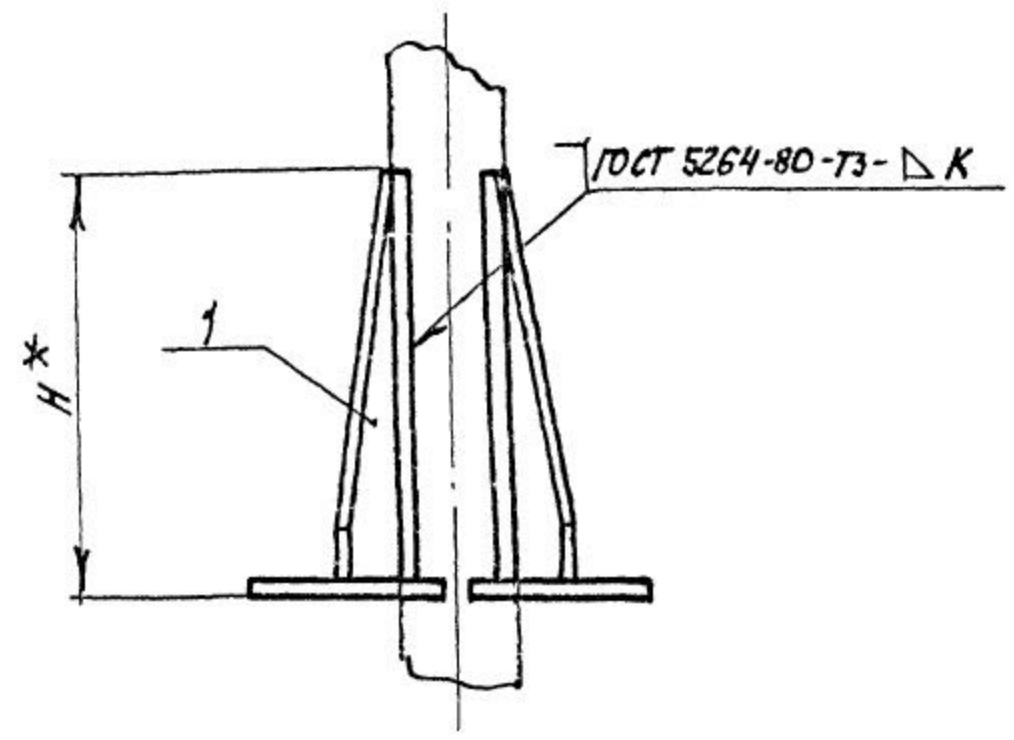


А14Б 593.000 СБ

СЕРИЯ 5.900. -7 ВЫПУСК 4



ОБОЗНАЧЕНИЕ	УСЛОВНЫЙ ПРОХОД Dy*, мм	РАЗМЕРЫ, мм				МАССА, кг
		H*	L*	L	K	
А14Б 593.000	50	108	100	5±1'	3	0,43
-01	65	138	130			0,80
-02	80	168	160			1,16
-03	100	208	200	10±11'	4	2,00
-04	125	262	250			2,30
-05	150	312	300			3,80
-06	200	412	400			13,45
-07	250	512	500			22,64

\* РАЗМЕРЫ ДЛЯ СПРАВКИ.

ИНВ. № ПОДА П. ДАТА ПОДА П. ДАТА ПОДА П. ДАТА ПОДА П. ДАТА ПОДА П. ДАТА ПОДА П. ДАТА ПОДА П. ДАТА ПОДА П. ДАТА ПОДА П. ДАТА

				А14Б 593.000 СБ					
ИЗМ	ЛИСТ	№ ДОКУМ	ПОДА	ДАТА	ОПОРА ДЛЯ ВЕРТИКАЛЬНОГО ТРУБОПРОВОДА	ЛИТ	МАССА	МАСШТАБ	
РАЗРАБ	БЕЛЯВСКАЯ	ОРМ				И	СТ.	ТАБЛ.	—
ПРОВ.	КРУПНИК	ОРМ							
НАЧ ГР	КРУПНИК	ОРМ							
ГЛ. СПЕЦ.						ЛИТ	ЛИСТОВ		
Н. КОНТР.	ЛЕЙТЕС	ОРМ				САНТЕХНИПРОЕКТ			
УТВ	СПИВАК	ОРМ							

ИНВ. № ПОДП. И ДАТА ВЗЯМ. ИНВ. № ДУБЛ. ПОДП. И ДАТА

СЕРИЯ 5.900. -7

ВЫПУСК 4

ФОРМ	ЗОНА	ПОЗ.	ОБОЗНАЧЕНИЕ	НАИМЕНОВАНИЕ	КОЛ. НА ИСПОЛН. А14Б 593.000 -							ПРИМЕЧАНИЕ	
					-	01	02	03	04	05	06		07
				ДОКУМЕНТАЦИЯ									
А3			А14Б. 593 000 СБ	СБОРОЧНЫЙ ЧЕРТЕЖ	X	X	X	X	X	X	X	X	
				ДЕТАЛИ									
А4	1		А14Б 568.001 - 04	Косынка	4								
			- 05	Косынка		4							
			- 06	Косынка			4						
			- 07	Косынка				4					
			- 08	Косынка					4				
			- 09	Косынка						4			
			- 10	Косынка							4		
			- 11	Косынка								4	

ИЗМ.	ЛИСТ	№ ДОКУМ.	ПОДП.	ДАТА
		РАЗРАБ. БЕЛАВСКАЯ		
		ПРОВ. КРУПНИК		
		РУК. ГР. КРУПНИК		
		И КОНТР. ЛЕЙТЕС		
		УТВ. СПИВАК		

А14Б 593.000

Опора для  
вертикального  
трубопровода

ЛИТ	ЛИСТ	ЛИСТОВ
И	1	2

САНТХИИПРОЕКТ

Копировал:

ФОРМАТ А3

ИНВ. № ПОДП. И ДАТА ВЗЯМ. ИНВ. № ДУБЛ. ПОДП. И ДАТА

ФОРМ	ЗОНА	ПОЗ.	ОБОЗНАЧЕНИЕ	НАИМЕНОВАНИЕ	КОЛ. НА ИСПОЛН. А14Б 593.000 -							ПРИМЕЧАНИЕ	
					-	01	02	03	04	05	06		07
А4	2		А14Б 593.001	ПЛИТА	2								
			-01	ПЛИТА		2							
			-02	ПЛИТА			2						
			-03	ПЛИТА				2					
			-04	ПЛИТА					2				
			-05	ПЛИТА						2			
			-06	ПЛИТА							2		
			-07	ПЛИТА								2	

ИЗМ.	ЛИСТ	№ ДОКУМ.	ПОДП.	ДАТА

А14Б 593.000

Копировал:

ФОРМАТ А4

ЛИСТ 2

101

25206-05 102