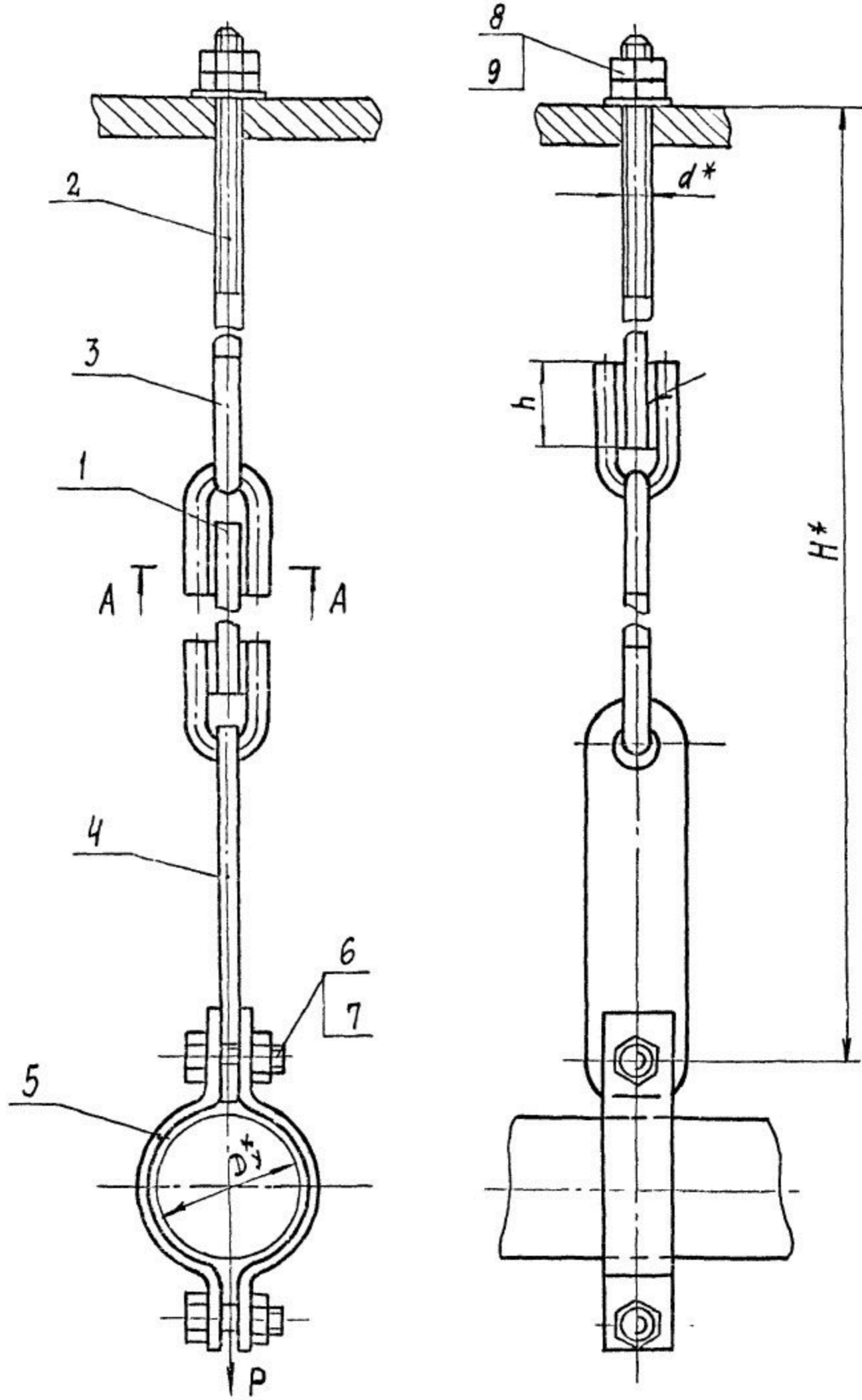
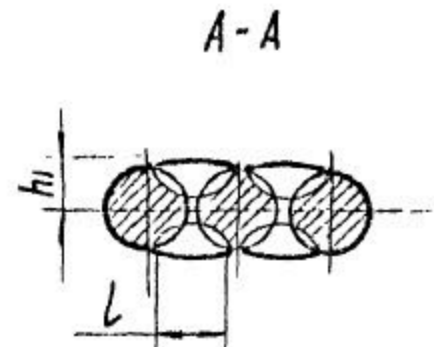


А14Б 579.000

СЕРИЯ 5.900. -7 ВЫПУСК 4



ОБОЗНАЧЕНИЕ	УСЛОВНЫЙ ПРОХОД Ду*, мм	ДОПУСКАЕМАЯ НАГРУЗКА P, кгс	РАЗМЕРЫ, мм					МАССА, кг
			H*	h	h1	L	d*	
А14Б 579.000	50	250	540	26 ^{+10,52}	6 ⁺¹	10 ⁺¹	M10	1,180
-01	65		550					1,182
-02	80		700	34 ^{+0,62}	7 ⁺¹		M12	1,620
-03	100							1,700
-04	125	730					3,330	
-05	150	400	790	43 ^{+0,62}	9 ⁺¹	12 ⁺¹	M16	3,800
-06	200	1500	840					4,700
-07	250		850					5,130



- 1.* РАЗМЕРЫ ДЛЯ СПРАВОК
- 2. СВАРКА РУЧНАЯ ДУГОВАЯ

ИЗМ. № ПОДАЛ. ПОДАП И ААТА. БЗАМ. № ПОДАП И ААТА. КИВ. № АУСА. ПОДАП И ААТА.

					А14Б 579 000 СБ		
					ОПОРА ПОДВЕСНАЯ		
ИЗМ	Лист	№ ДОКУМ	ПОДАП	ДАТА	ЛИТ	МАССА	МАСШТАБ
РАЗРАБ		БЕЛЯВСКАЯ	682-у		И	СМ ТАБЛ.	—
ПРОВ		КРУПНИК					
НАЧ ГР		КРУПНИК					
ГЛ СПЕЦ					ЛИСТ	ЛИСТОВ	
И КОНТР		ЛЕЙТЕС			САНТЕХНИИПРОЕКТ		
УТВ		СПИВАК					

ИНВ. № ПОДЛ	ПОДП. И ДАТА	ВЗЯТ ИНВ. №	ИНВ. № ДУБЛ	ПОДП. И ДАТА
-------------	--------------	-------------	-------------	--------------

Серия 5.900 -7 выпуск 4

ФОРМАТ	ЗОНА	ПОЗ.	ОБОЗНАЧЕНИЕ	НАИМЕНОВАНИЕ	КОЛ. НА ИСПОЛН. А14Б579.000-							ПРИМЕЧАНИЕ	
					-	01	02	03	04	05	06		07
				ДОКУМЕНТАЦИЯ									
А3			А14Б579.000СБ	СБОРОЧНЫЙ ЧЕРТЕЖ									
				ДЕТАЛИ									
А3	1		А14Б579.001	ТЯГА	1								
			- 01	ТЯГА		1							
			- 02	ТЯГА			1						
			- 03	ТЯГА				1					
			- 04	ТЯГА					1				
			- 05	ТЯГА						1			
			- 06	ТЯГА							1		
			- 07	ТЯГА								1	

ИЗМ. ЛИСТ	№ ДОКУМ.	ПОДП.	ДАТА
РАЗРЯБ.	БЕЛЯВСКАЯ	СМ	
ПРОВ	КРУПНИК	КМ	
РУК. ГРУП.	КРУПНИК	КМ	
И КОНТР.	ЛЕЙТЕС	Л	
УТВ.	СПИВАК	С	

А14Б579.000

ОПОРА
ПОДВЕСНАЯ

ЛИТ	ЛИСТ	ЛИСТОВ
И	1	3

САНТЕХНИИПРОЕКТ

КОПИРОВАЛ

ФОРМАТ А4

ИНВ. № ПОДЛ	ПОДП. И ДАТА	ВЗЯТ ИНВ. №	ИНВ. № ДУБЛ	ПОДП. И ДАТА
-------------	--------------	-------------	-------------	--------------

ФОРМАТ	ЗОНА	ПОЗ.	ОБОЗНАЧЕНИЕ	НАИМЕНОВАНИЕ	КОЛ. НА ИСПОЛН. А14Б579.000							ПРИМЕЧАНИЕ	
					-	01	02	03	04	05	06		07
А4	2		А14Б579.002	ТЯГА	1	1							
			- 01	ТЯГА			1	1					
			- 02	ТЯГА					1	1	1	1	
А4	3		А14Б579.003	УШКО	3	3							
			- 01	УШКО			3	3					
			- 02	УШКО					3	3	3	3	
А4	4		А14Б579.004	СЕРЬГА	1	1	1	1					
			- 01	СЕРЬГА					1	1	1	1	
А4	5		А14Б579.005	ПОЛУХОМУТ	2								
			- 01	ПОЛУХОМУТ		2							
			- 02	ПОЛУХОМУТ			2						
			- 03	ПОЛУХОМУТ				2					
			- 04	ПОЛУХОМУТ					2				
			- 05	ПОЛУХОМУТ						2			
			- 06	ПОЛУХОМУТ							2		
			- 07	ПОЛУХОМУТ								2	

ИЗМ. ЛИСТ	№ ДОКУМ.	ПОДП.	ДАТА
-----------	----------	-------	------

А14Б579.000

Лист
2

КОПИРОВАЛ

ФОРМАТ А4

ИНВ № ПОДА	ПОДА И ДАТА	ВЗАМ ИНВ №	ИНВ № ДУБЛ	ПОДА И ДАТА

ФОРМАТ	ЗОНА	ПОЗ	ОБОЗНАЧЕНИЕ	НАИМЕНОВАНИЕ	КОЛ. НА ИСПОЛН. А14Б 579.000 -								ПРИМЕЧАНИЕ	
					-	01	02	03	04	05	06	07		
				<u>СТАНДАРТНЫЕ ИЗДЕЛИЯ</u>										
		6		БОЛТЫ ГОСТ 7798-70										
				M10 x 30 - 6g. 36	2	2								
				M12 x 35 - 6g 36			2	2						
				M16 x 40 - 6g. 36					2	2				
				M20 x 50 - 6g. 36							2	2		
				ГАЙКИ ГОСТ 5915-70										
		7		M10 - 6H. 5	2	2								
				M12 - 6H 5			2	2						
				M16 - 6H 5					2	2				
				M20 - 6H. 4							2	2		
		8		M10 - 6H 5	2	2								
				M12 - 6H 5			2	2						
				M16 - 6H 5					2	2	2	2		
				ШАЙБЫ ГОСТ 11371-78										
		9		10 02										
				12. 02										
				16 02										

25206-05 58

ИЗМ	ЛИСТ	№ ДОКУМ	ПОДА	ДАТА

А14Б 579.000

ЛИСТ
3

КОПИРОВАА

ФОРМАТ А4

57