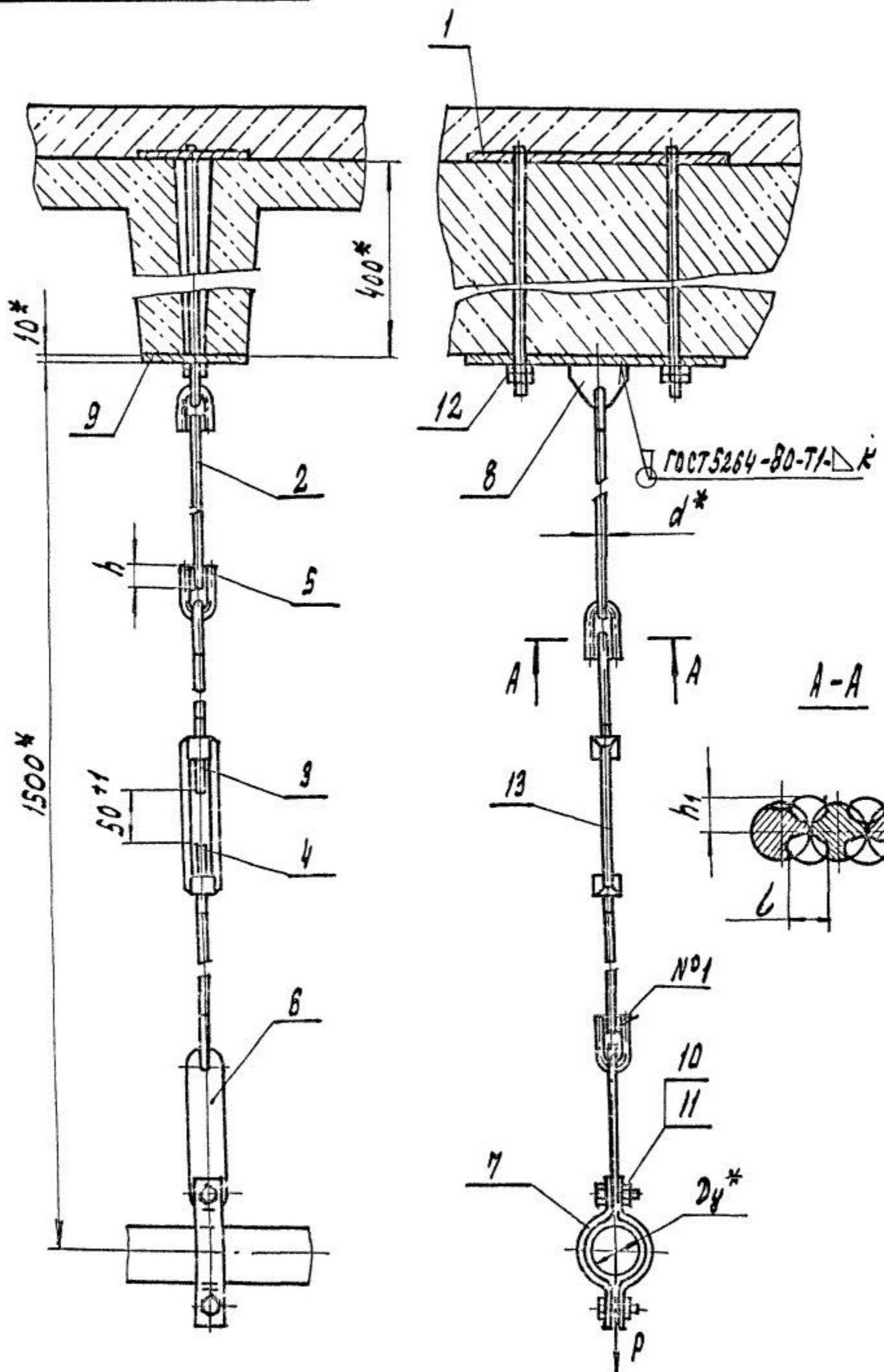


А14Б 581.000 СБ

СЕРИЯ 5.900. -7 ВЫПУСК 4



ОБОЗНАЧЕНИЕ	УСЛОВНЫЙ ПРОХОД $2y^*$ , мм	ДОПУСКАЕМАЯ НАГРУЗКА, кгс $P$	РАЗМЕРЫ, мм					МАССА, кг
			h	h1	l	d*	k	
А14Б 581.000	50	40	$26^{+0,52}$	$6^{+1}$	$10^{+1}$	10	5	6,60
— 01	65	56	$34^{+0,62}$	$7^{+1}$		12		6,90
— 02	80	72			7,45			
— 03	100	120			7,53			
— 04	125	175	$43^{+0,62}$	$9^{+1}$	$12^{+1}$	16	6	10,44
— 05	150	266						10,80
— 06	200	590						11,80
— 07	250	840						12,00

- 1.\* РАЗМЕРЫ ДЛЯ СПРАВОК.
- 2. ШВЫ №1 - СВАРКА РУЧНАЯ ДУГОВАЯ

ИЗВ. НЕ ПОДЛ. ПОДЛ. И АРТА ВЗЯМ. ИЗВ. НЕ ПОДЛ. ПОДЛ. И АРТА

				А14Б 581.000 СБ				
				ОПОРА ПОДВЕСНАЯ		ЛИСТ	МАССА	МАСШТАБ
						И	СМ.	—
						ЛИСТ		ЛИСТОВ /
						САНТЕХНИИПРОЕКТ		
ИЗМ. ЛИСТ	№ ДОКУМ.	ПОДЛ.	ДАТА					
РАЗРАБ.	БЕЛЯВСКАЯ	СЛ						
ПРОВ.	КРУПНИК	ВР						
НАЧ. ГР.	КРУПНИК	ВР						
И. КОНТ.	ЛЕЙТЕС	ВЛ						
УТВ.	СЛИВАК	ВЛ						

ИНВ № ПОДА	ПОДП И ДАТА	ВЗАМ ИНВ №	ИНЧВ № ДУБЛ	ПОДП И ДАТА
------------	-------------	------------	-------------	-------------

Серия 5.900 -7

выпуск 4

ФОРМАТ	ЗОНА	Поз.	ОБОЗНАЧЕНИЕ	НАИМЕНОВАНИЕ	КОЛ. НА ИСПОЛН А14Б 581 000 -							ПРИМЕЧАНИЕ	
					01	02	03	04	05	06	07		
				<u>ДОКУМЕНТАЦИЯ</u>									
A3			A14Б 581 000 СБ	СБОРОЧНЫЙ ЧЕРТЕЖ									
				<u>СБОРОЧНЫЕ ЕДИНИЦЫ</u>									
A4		1	A14Б 581 010	ОПОРА	1	1	1	1	1	1	1	1	
				<u>ДЕТАЛИ</u>									
A3		2	A14Б 579.001 -16	Тяга	1								
			-17	Тяга		1							
			-18	Тяга			1						
			-19	Тяга				1					
			-20	Тяга					1				

ИЗМ	ЛИСТ	№ ДОКУМ	ПОДП	ДАТА
РАЗРАБ	БЕЛЯВСКАЯ			
ПРОВ	КРУПНИК			
РУК ГРУП	КРУПНИК			
И КОНТР	ЛЕЙТЕС			
УТВ	СПИВАС			

A14Б 581 000

ОПОРА  
ПОДВЕСНАЯ

ЛИТ	ЛИСТ	ЛИСТОВ
И	1	4

САНТЕХНИИПРОЕКТ

КОПИРОВАЛ

ФОРМАТ А4

ИНВ № ПОДА	ПОДП И ДАТА	ВЗАМ ИНВ №	ИНЧВ № ДУБЛ	ПОДП И ДАТА
------------	-------------	------------	-------------	-------------

ФОРМАТ	ЗОНА	Поз.	ОБОЗНАЧЕНИЕ	НАИМЕНОВАНИЕ	КОЛ. НА ИСПОЛН А14Б 581 000 -							ПРИМЕЧАНИЕ	
					01	02	03	04	05	06	07		
A3		2	A14Б 579 001 - 21	Тяга					1				
			- 22	Тяга						1			
			- 23	Тяга							1		
A4		3	A14Б 579 002	Тяга									
			- 01	Тяга	1	1							
			- 02	Тяга			1	1					
			- 03	Тяга				1	1	1	1		
		4	- 04	Тяга	1	1							
			- 05	Тяга			1	1					
			- 06	Тяга				1	1	1	1		
A4		5	A14Б 579 003	УШКО	4	4							
			- 01	УШКО			4	4					
			- 02	УШКО				4	4	4	4		
A4		6	A14Б 579.004	СЕРЬГА	1	1	1	1					
			- 01	СЕРЬГА				1	1	1	1		
A4		7	A14Б 579 005	ПОЛУХОМУТ	2								
			- 01	ПОЛУХОМУТ		2							
			- 02	ПОЛУХОМУТ			2						
			- 03	ПОЛУХОМУТ				2					

ИЗМ	ЛИСТ	№ ДОКУМ	ПОДП	ДАТА
-----	------	---------	------	------

A14Б 581 000

Лист  
2

ФОРМАТ А4

25206-05 66

ИНВ. № ПОДА	ПОДА И ДАТА	ВЗАМ. ИНВ. №	ИНВ. № ДУБЛ	ПОДА И ДАТА
-------------	-------------	--------------	-------------	-------------

Серия 5.900. -7

выпуск 4

ФОРМАТ	ЗОНА	ПОЗ	ОБОЗНАЧЕНИЕ	НАИМЕНОВАНИЕ	КОЛ. НА ИСПОЛН А14Б 581 000 —								ПРИМЕЧАНИЕ	
					—	01	02	03	04	05	06	07		
АЧ		7	А14Б 579. 005 -04	Полухомут					2					
			-05	Полухомут						2				
			-06	Полухомут							2			
			-07	Полухомут								2		
АЧ		8	А14Б 580. 001	ПРОУШИНА	1	1	1	1						
			-01	ПРОУШИНА					1	1	1	1		
АЧ		9	А14Б 581. 001	ПЛАСТИНА	1	1	1	1	1	1	1	1		
				<u>СТАНДАРТНЫЕ ИЗДЕЛИЯ</u>										
				Болты ГОСТ 7798-70										
		10		М10-6g x 30.36	2	2								
				М12-6g x 35.36			2	2						
				М16-6g x 40.36					2	2				
				М20-6g x 50.36							2	2		
				Гайки ГОСТ 5915-70										
		11		М10-6Н.5	2	2								
				М12-6Н.5			2	2						
				М16-6Н.5					2	2				
					А14Б 581.000								Лист 3	

ФОРМАТ АЧ

ИНВ. № ПОДА	ПОДА И ДАТА	ВЗАМ. ИНВ. №	ИНВ. № ДУБЛ	ПОДА И ДАТА
-------------	-------------	--------------	-------------	-------------

ФОРМАТ	ЗОНА	ПОЗ	ОБОЗНАЧЕНИЕ	НАИМЕНОВАНИЕ	КОЛ. НА ИСПОЛН А14Б 581.000 —								ПРИМЕЧАНИЕ	
					—	01	02	03	04	05	06	07		
				Гайки ГОСТ 5915-70										
		11		М20-6Н.4							2	2		
		12		М12-6Н.5	4	4	4	4	4	4	4	4		
				Муфты ГОСТ 16127-78										
		13		М10	1	1								
				М12			1	1						
				М16					1	1	1	1		

ИЗМ	ЛИСТ	№ ДОКУМ	ПОДА	ДАТА
-----	------	---------	------	------

А14Б 581 000

Лист  
4

КОПИРОВАЛ

ФОРМАТ АЧ

25206-05 67

66