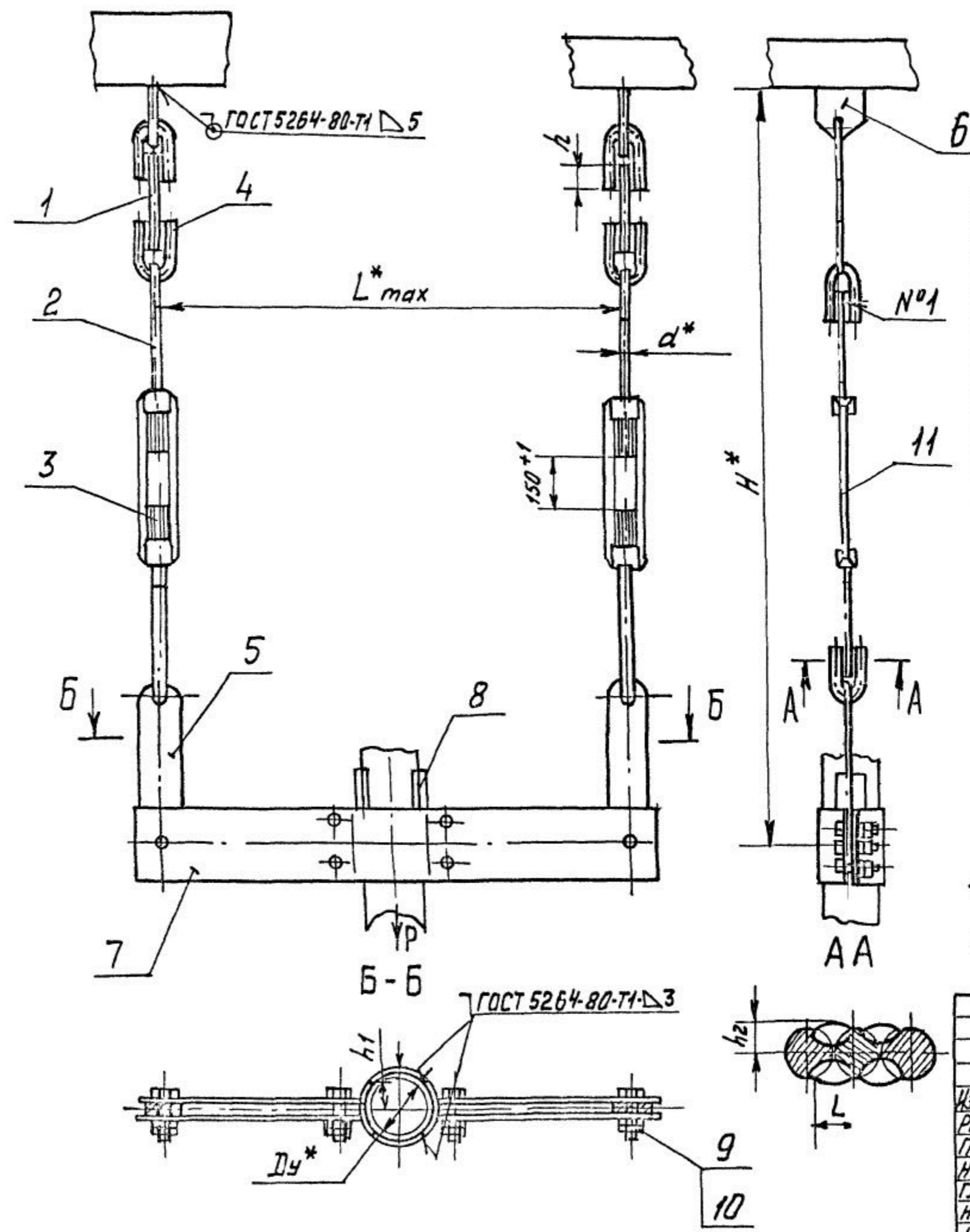


А14Б 583.000 СБ

Серия 5.900. -7 выпуск 4



ОБЪЯВЛЕНИЕ	Условный проход Ду*, мм	Допускаемая нагрузка Р, кгс	РАЗМЕРЫ, мм						Масса кг.
			L*max	H*	h	h1	h2	L	
А14Б 583.000	50	51	400			15±1			4,10
-01	65	75	440			175±1			5,15
-02	60	107	550	650	25 ^{+0,62}	20±1	6+1	10	6,90
-03	100	157	560			22,5±1		10+1	9,30
-04	125	220	600	670	34 ^{+0,62}	30±1	7+1	12	13,80
-05	150	325	630			35±1			13,70
-06	200	857	750	890	43 ^{+0,62}	50±1	9+1	12+1	24,42
-07	250	1153	860	910		57,5±1		16	30,5

1.* Размеры для справок.
2. Швы №1 - сварка ручная дуговая.

Имя и дата
Вам ив № Инв и дубл. Подп и дата
Имя и дата

А14Б 583.000 СБ				Лист	Масса	Масшт.
Опора подвесная				И	СМ. ТАБЛ.	—
Изм	Лист	Исполн.	Подп.	Дата	Лист	Листов
Разраб	БЕЛЯВСКАЯ	С				
Пров.	КРУПНИК	В				
Нач. гр.	КРУПНИК	В				
Гл спец						
Н. контр	ЛЕУТЕС	Л				
Утв.	СЛИВАК	С				
				САНТЕХНИИПРОЕКТ		

ИНВ № ПОДА	ПОДП И ДАТА	ВЗАМ ИНВ №	ИНВ № ДУБЛ	ПОДП И ДАТА
------------	-------------	------------	------------	-------------

Серия 5.500 -7

выпуск 4

ФОРМАТ	ЗОНА	ПОЗ	ОБОЗНАЧЕНИЕ	НАИМЕНОВАНИЕ	КОЛ НА ИСПОЛН А14Б 583 000 -							ПРИМЕЧАНИЕ	
					-	01	02	03	04	05	06		07
				<u>Документация</u>									
A3			A14Б 583 000СБ	СБОРОЧНЫЙ ЧЕРТЕЖ	X	X	X	X	X	X	X	X	
				<u>ДЕТАЛИ</u>									
A3	1		A14Б 579 001 -27	Тяга	2	2	2	2					
			-28	Тяга					2	2			
			-29	Тяга							2		
			-30	Тяга								2	
A4	2		A14Б 579 002	Тяга	2	2	2	2					
			-01	Тяга					2	2			
			-03	Тяга							2	2	
	3		-04	Тяга	2	2	2	2					
			-05	Тяга					2	2			

ИЗМ	ЛИСТ	№ ДОКУМ	ПОДП	ДАТА
РАЗРАБ		БЕЛЯВСКАЯ	<i>БМ</i>	
ПРОВ		КРУПНИК	<i>КР</i>	
РУК ГР		КРУПНИК	<i>КР</i>	
И КОНТР		ЛЕЙТЕС	<i>ЛЛ</i>	
УТВ		СПИВАК	<i>СП</i>	

A14Б 583.000

ОПОРА
ПОДВЕСНАЯ

ЛИТ	ЛИСТ	ЛИСТОВ
И	1	3

САНТЕХНИИПРОЕКТ

КОПИРОВАЛ

ФОРМАТ А4

ИНВ № ПОДА	ПОДП И ДАТА	ВЗАМ ИНВ №	ИНВ № ДУБЛ	ПОДП И ДАТА
------------	-------------	------------	------------	-------------

ФОРМАТ	ЗОНА	ПОЗ	ОБОЗНАЧЕНИЕ	НАИМЕНОВАНИЕ	КОЛ НА ИСПОЛН А14Б 583 000 -							ПРИМЕЧАНИЕ	
					-	01	02	03	04	05	06		07
A4	3		A14Б 579 002 - 06	Тяга							2	2	
A4	4		A14Б 579 003	УШКО	8	8	8	8					
			-01	УШКО					8	8			
			-02	УШКО							8	8	
A4	5		A14Б 579 004	СЕРЬГА	2	2	2	2	2	2			
			-01	СЕРЬГА							2	2	
A4	6		A14Б 580 001	ПРОУШИНА	2	2	2	2	2	2			
			-01	ПРОУШИНА							2	2	
A4	7		A14Б 582 001	ПОЛУХВМУТ	2								
			-01	ПОЛУХВМУТ		2							
			-02	ПОЛУХВМУТ			2						
			-03	ПОЛУХВМУТ				2					
			-04	ПОЛУХВМУТ					2				
			-05	ПОЛУХВМУТ						2			
			-06	ПОЛУХВМУТ							2		
			-07	ПОЛУХВМУТ								2	
A4	8		A14Б 582 002	УПОР	2								
			-01	УПОР		2							
			-02	УПОР			2						

ИЗМ	ЛИСТ	№ ДОКУМ	ПОДП	ДАТА
-----	------	---------	------	------

A14Б 583 000

Лист
2

25206-05 75

ФОРМАТ	ЗРНА	ПОЗ.	ОБОЗНАЧЕНИЕ	НАИМЕНОВАНИЕ	КОЛ. НА ИСПОЛН. А14Б 583.000-							ПРИМЕЧАНИЕ		
					-	01	02	03	04	05	06		07	
А4		8	А14Б 582 002-03	УПОР				2						
			-04	УПОР					2					
			-05	УПОР						2				
			-06	УПОР							2			
			-07	УПОР								2		
				<u>СТАНДАРТНЫЕ РАЗДЕЛИЯ</u>										
				БЛАГЫ ГОСТ 7798-70										
		9		М 10-69 x 40 36	6	6	6							
				М 10-69 x 50 36				6						
				М 12-69 x 60 36					6	6				
				М 16-69 x 70 36							6	6		
				<u>ГАЙКИ ГОСТ 5915-70</u>										
		10		М 10-6Н.5	12	12	12	12						
				М 12-6Н.5					12	12				
				М 16-6Н.5							12	12		
		11		МУРТА М10 ГОСТ 16127-78	2	2	2	2						
				МУРТА М12 ГОСТ 16127-78					2	2				
				МУРТА М16 ГОСТ 16127-78							2	2		

А14Б 583.000

Лист
3