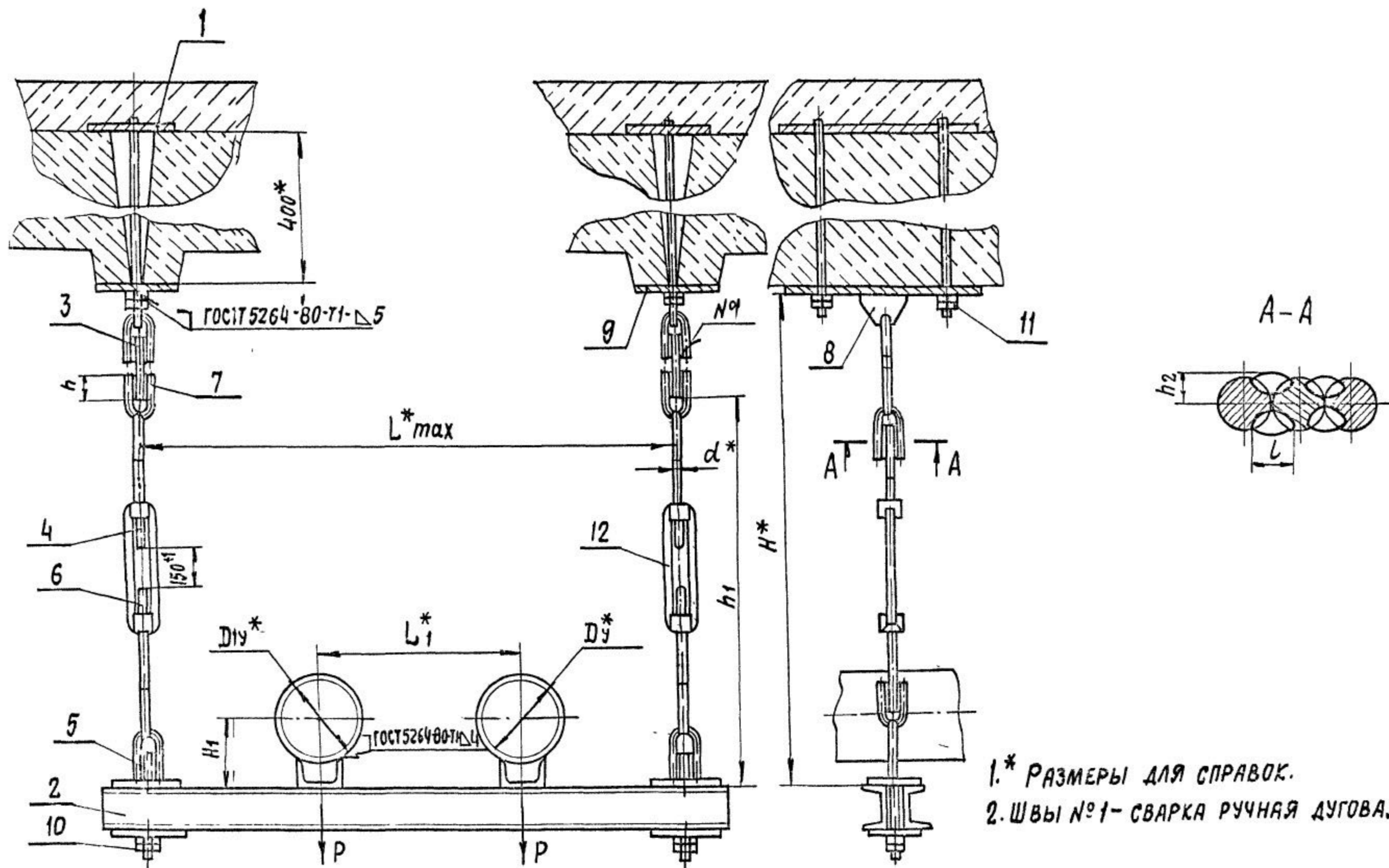


А14Б 587.000 СБ

Выпуск 4

Серия 5.900 -7



1.\* РАЗМЕРЫ ДЛЯ СПРАВОК.  
2. ШВЫ №1 - СВАРКА РУЧНАЯ ДУГОВАЯ.

ОБОЗНАЧЕНИЕ	Условный проход Ду*, мм	Допускаемая нагрузка Р, кгс	РАЗМЕРЫ, мм								Масса, кг	
			Lmax*	L1*	H*	H1	h	h1	h2	L		d*
А14Б587.000	100	118	650	250	600	66±1	34 <sup>+0,62</sup>	426±1	7 <sup>+1</sup>	10 <sup>+1</sup>	12	15,3
- 01	125	175	780	280	750	102±1	43 <sup>+0,67</sup>	537±1	10 <sup>+1</sup>	12 <sup>+1</sup>	16	20,5
- 02	150	266	850	300		126±1						23,9

ИЗМ.	Лист	№ докум	подп.	дата
РАЗРАБ		БЕЛЯВСКАЯ		
ПРОВ.		КРУПНИК		
НАЧ.ГР.		КРУПНИК		
ГЛ СПЕЦ.				
И КОНТР		ЛЕНТЕС		
УТВ		СЛЧВАК		

А14Б 587.000 СБ

Опора подвесная  
двухрядная

Лист	Масса	Масштаб
И	См.	—
Лист	Листов 1	

САНТЕХНИПРОЕКТ

КНВ.№ подл. ВЗАМ КНВ.№. ИВБ.№.ДУБЛ. ПОДП.И.ДАТА

ИВ. № ДОК.	ПОДП. И ДАТА	ВЗЯТ ИВ. №	ИВ. № ДУБЛ.	ПОДП. И ДАТА
------------	--------------	------------	-------------	--------------

Серия 5.900.-7

выпуск

ФОРМАТ	ЗОНА	ПОЗ.	ОБОЗНАЧЕНИЕ	НАИМЕНОВАНИЕ	КОЛ. НА НЕПОЛН. А 14Б 587.000-			ПРИМЕЧАНИЕ
					-	01	02	
				<u>ДОКУМЕНТАЦИЯ</u>				
А3			А 14Б 587.000 0Б	СБОРОЧНЫЙ ЧЕРТЕЖ	×	×	×	
				<u>СБОРОЧНЫЕ ЕДИНИЦЫ</u>				
А4	1		А 14Б 581 010	ОПОРА	2	2	2	
А4	2		А 14Б 585.010	БАЛКА	1			
			-01	БАЛКА		1		
			-02	БАЛКА			1	
				<u>ДЕТАЛИ</u>				
А3	3		А 14Б 579.001 -37	ТЯГА	2			
			-38	ТЯГА		2	2	
А4	4		А 14Б 579.002-01	ТЯГА	2			
			-03	ТЯГА		2	2	
	5		-07	ТЯГА	2			

ИЗМ.	ЛИСТ	№ ДОКУМ.	ПОДП.	ДАТА
РАЗРАБ.		БЕЛЯВСКАЯ		
ПРОВ.		КРУПНИК		
РУК. ГР.		КРУПНИК		
И КОНТ.		ЛЕЙТЕС		
УТВ.		СПИВАК		

А 14Б 587.000

ОПОРА  
ПОДВЕСНАЯ  
ДВУХРЯДНАЯ

ЛИСТ	ЛИСТ	ЛИСТОВ
1	1	2

КОПИРОВАЛ

ФОРМАТ А4

ИВ. № ДОК.	ПОДП. И ДАТА	ВЗЯТ ИВ. №	ИВ. № ДУБЛ.	ПОДП. И ДАТА
------------	--------------	------------	-------------	--------------

ФОРМАТ	ЗОНА	ПОЗ.	ОБОЗНАЧЕНИЕ	НАИМЕНОВАНИЕ	КОЛ. НА НЕПОЛН. А 14Б 587.000-			ПРИМЕЧАНИЕ
					-	01	02	
А4	5		А 14Б 579 002 - 08	ТЯГА	2			
			-09	ТЯГА			2	
	6		-05	ТЯГА	2			
			-06	ТЯГА		2	2	
А4	7		А 14Б 579 003 -01	УШКО	10			
			-02	УШКО		10	10	
А4	8		А 14Б 580 001	ПРОУШНИНА	2			
			-01	ПРОУШНИНА		2	2	
А4	9		А 14Б 581 001	ПЛАСТИНА	2	2	2	
				<u>СТАНДАРТНЫЕ ИЗДЕЛИЯ</u>				
				ГАЙКИ ГОСТ 5915-70				
	10			М 12-6Н 5	4			
				М 16-6Н 5		4	4	
	11			М 12-6Н 5	8	8	8	
				МУФТЫ ГОСТ 16127 78				
	12			М 12	2			
				М 16		2	2	

ИЗМ.	ЛИСТ	№ ДОКУМ.	ПОДП.	ДАТА
------	------	----------	-------	------

А 14Б 587.000

ЛИСТ  
2

КОПИРОВАЛ

ФОРМАТ А4

25206-05 86