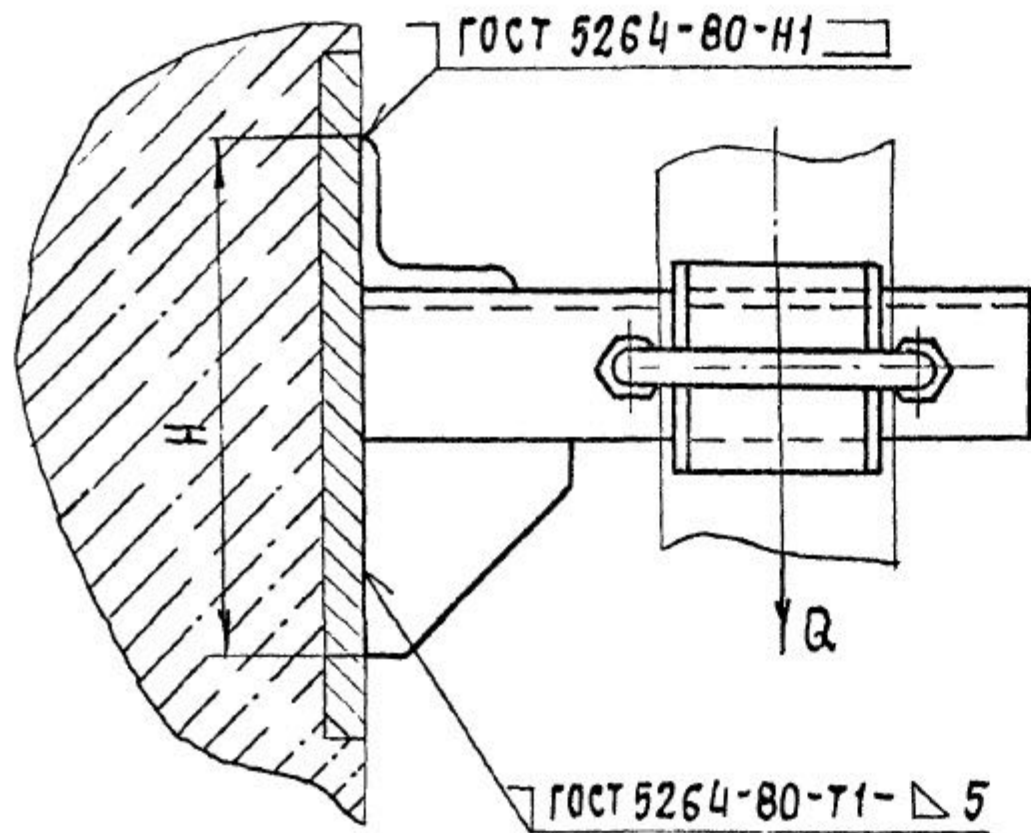


ОБОЗНАЧЕНИЕ	УСЛОВНЫЙ ПРОХОД DУ, мм	ДОПУСКАЕМЫЕ НАГРУЗКИ, кгс		РАЗМЕРЫ, мм					МАССА, кг
		ВЕРТИКАЛЬН	ГОРИЗОНТАЛЬН	L	L	L1	H	h	
А14Б 568.000	50	40	12	160	70	100	122	32	0,94
- 01	65	56	17	190	90	120		41	1,13
- 02	80	72	22	210	106	130	150	48	1,92
- 03	100	120	36	225	122	140		57	2,04
- 04	125	175	52	260	150	155	225	70	4,1



ГОСТ 5264-80-Т1- Δ 5

РАЗМЕРЫ ДЛЯ СПРАВОК

				А14Б 568.000СБ			
ИЗМ. ЛИСТ	№ ДОКУМ.	ПОДП.	ДАТА	ОПОРА ПОДВИЖНАЯ	ЛИСТ	МАССА	МАСШТАБ
РАЗРАБ.	БЕЛЯВСКАЯ	БДМ			Н	СМ. ТАБЛ.	—
ПРОВ.	КРУПНИК	КР			ЛИСТ	ЛИСТОВ 1	
НАЧ. ГР.	КРУПНИК	КР			САНТЕХНИПРОЕКТ		
ГЛ. СПЕЦ.							
И. КОНТР.	ЛЕЙТЕС	Л					
УТВ.	СПИВАК	СП					

ИНВ № ПОДА	ПОДП. И ДАТА	ВЗАМ ИНВ №	ИНВ № ДУБЛ	ПОДП И ДАТА
------------	--------------	------------	------------	-------------

СЕРИЯ 5.900. -7

ВЫПУСК 4

Формат	ЭШНА	Поз.	ОБОЗНАЧЕНИЕ	НАИМЕНОВАНИЕ	КОЛ НА ИСПОЛН. А14Б 568. 000-					ПРИМЕЧАНИЕ
					-	01	02	03	04	
				<u>ДОКУМЕНТАЦИЯ</u>						
А3			А14Б 568 000 СБ	СБОРОЧНЫЙ ЧЕРТЕЖ	X	X	X	X		
				<u>СБОРОЧНЫЙ ЧЕРТЕЖ</u>						
А4	1		А14Б 568. 010	КРОНШТЕЙН	1					
			-01	КРОНШТЕЙН		1				
			-02	КРОНШТЕЙН			1			
			-03	КРОНШТЕЙН				1		
			-04	КРОНШТЕЙН					1	
				<u>БЕТАЛН</u>						
А4	2		А14Б 566. 001	ЖОМУТ	1					

ИЗМ	ЛИСТ	№ ДОКУМ	ПОДП	ДАТА
РАЗРАБ.	БЕЛЯВСКАЯ	014		
ПРОВ	КРУПНИК	025		
РУК ГРУП	КРУПНИК	025		
И КОНТР	ЛЕНТЕС	025		
УТВ	СПИВАК	025		

А14Б 568. 000

ОПОРА

ПОДВИЖНАЯ

ЛИСТ	ЛИСТ	ЛИСТОВ
И	1	2
САНТЕХНИИПРОЕКТ		



ИНВ № ПОДЛ	ПОДП И ДАТА	ВЗАМ ИНВ И	ИНВ. № ДУБА	ПОДП И ДАТА
------------	-------------	------------	-------------	-------------

ФОРМАТ	ЗОНА	ПОЗ	ОБОЗНАЧЕНИЕ	НАИМЕНОВАНИЕ	КОЛ НА ИСПОЛН. А14Б 568 000 -					ПРИМЕЧАНИЕ	
					-	01	02	03	04		
А4		2	А14Б 566. 001 - 01	ХОМУТ		1					
			-02	ХОМУТ			1				
			-03	ХОМУТ				1			
			-04	ХОМУТ					1		
А4		3	А14Б 566. 002	ПОДУШКА	1						
			-01	ПОДУШКА		1					
			-02	ПОДУШКА			1				
			-03	ПОДУШКА				1			
			-04	ПОДУШКА					1		
			<u>СТАНДАРТНЫЕ ИЗДЕЛИЯ</u>								
				ГРЕНКИ ГОСТ 5915-70							
		4		М10 - 6Н5	4						
				М12 - 6Н5		4	4	4			
				М16 - 6Н5					4		

25206-05 17

ИЗМ.	ЛИСТ	№ ДОКУМ	ПОДП	ДАТА
------	------	---------	------	------

А14Б 568. 000

ЛИСТ  
2

КОПИРОВАЛ

ФОРМАТ А4