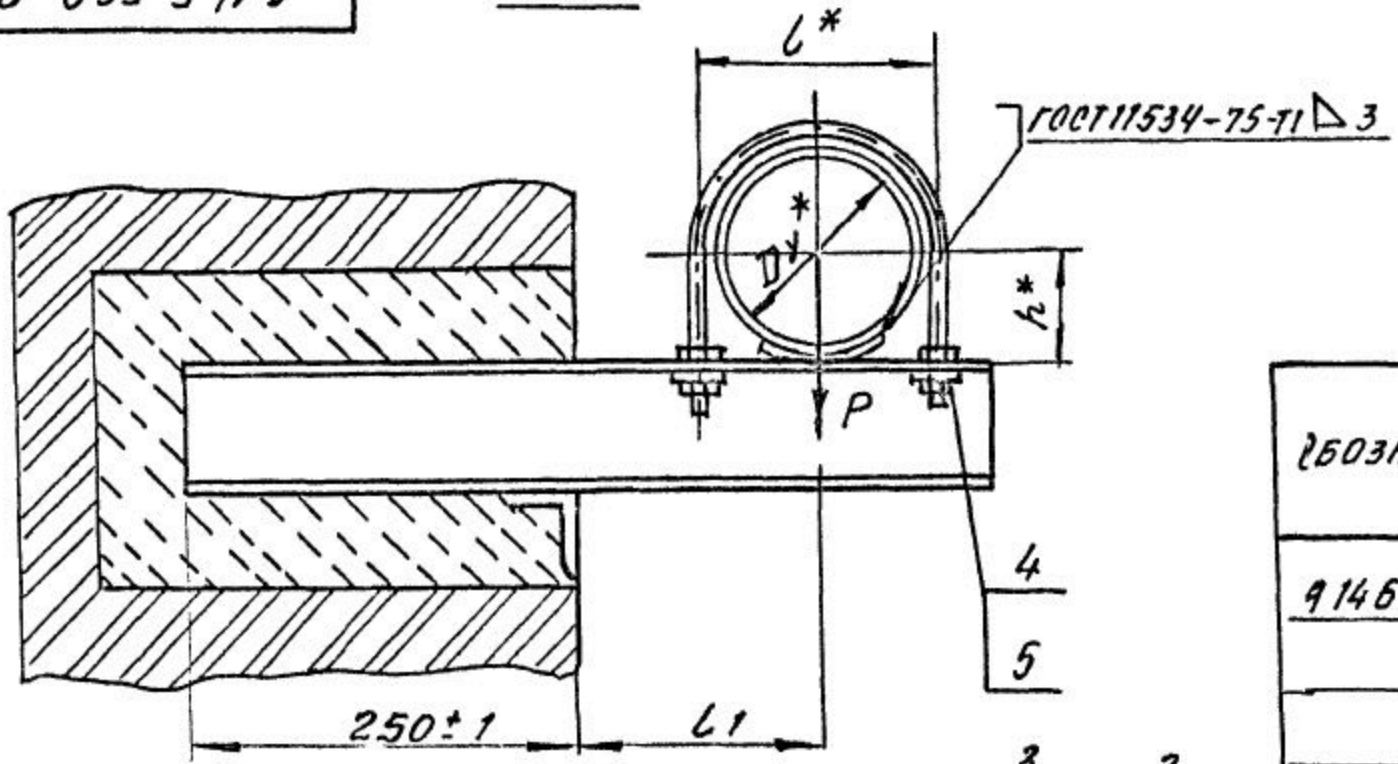


А 14Б 569.000 СБ

Рис.1



Обозначение	Рис	Условный проход D*, мм	Допускаемые нагрузки, кгс		Размеры, мм			Масса, кг
			Вертикал P	Горизонт Q	L*	L1	h*	
А 14Б 569.000	1	125	175	52	150	155±1	70	5,40
-01		150	266	80	180	170±1	83	5,70
-02	2	200	590	177	242	200±1	113	9,03
-03		250	840	252	298	240±1	140	15,60

Серия 5.900 -7 выпуск 4

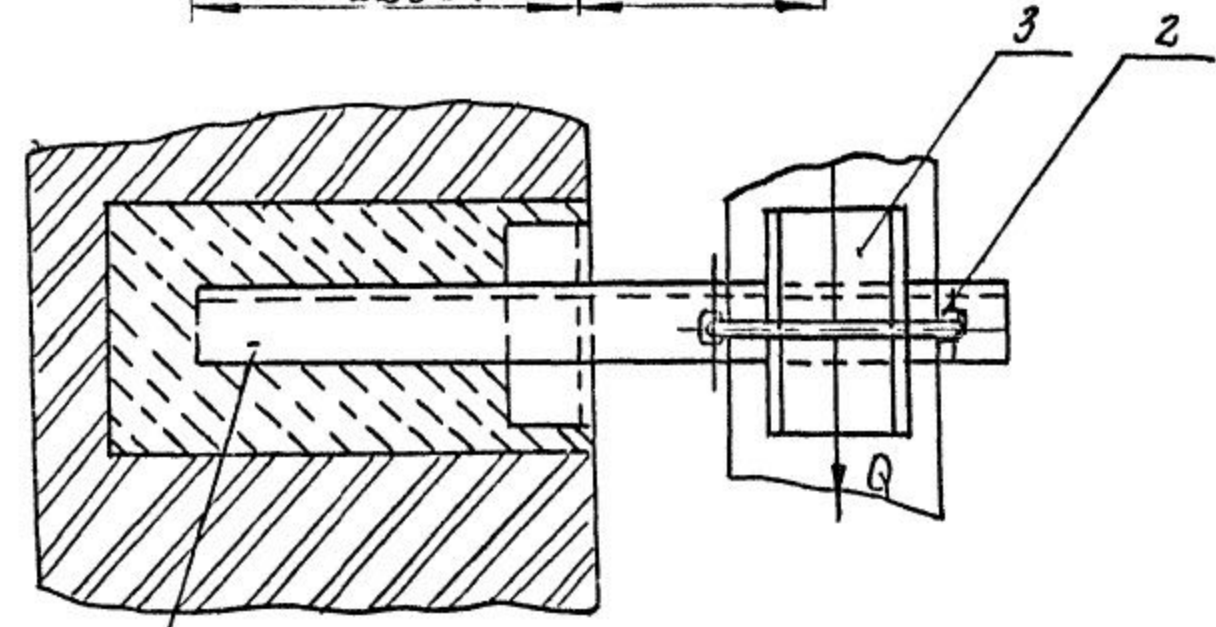
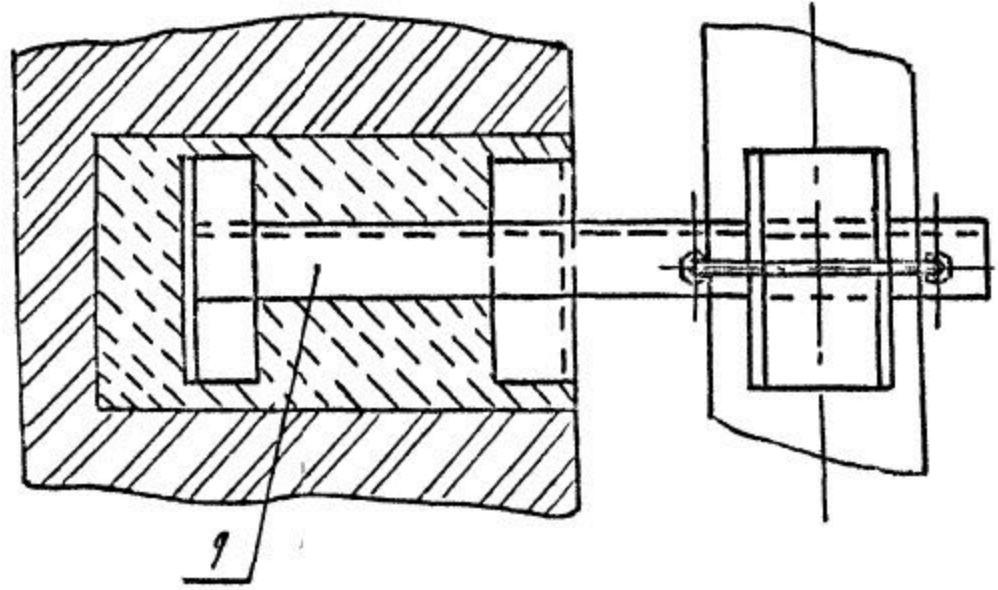


Рис.2

Остальное-см-рис.1



* Размеры для справок

ИИВ №00004 Подпись и дата Взам ИИВ № ИИВ. Л. дуб. Подп. Магга

				А 14Б 569.000 СБ			
ИЗГ Лист	№ докум.	Подп.	Дата	Опора подвижная	Лист	Масса	Масштаб
РАЗРАБ	БЕЛЯВСКАЯ	Л.С.			СМ.		—
ПРОВЕР.	КРУПНИК	Л.С.			ТАБЛ.		
ИЛЧ ГР.	КРУПНИК	Л.С.			Лист	Листов 1	
ГЛ СПЕЦ.				САНТЕХНИПРОЕКТ			
И КОНТР	ЛЕЙТЕВ	Л.С.					
УТВ	СПИВАК	Л.С.					

ИИВ № ПОДА	ПОДАП И ДАТА	ВЗАМ. ИИВ. №	ИИВ. № ДУБЛ.	ПОДАП. И ДАТА
------------	--------------	--------------	--------------	---------------

СЕРИЯ 5.900. -7

ВЫПУСК 4

ФОРМАТ	ЗОНА	ПЛОЗ.	ОБОЗНАЧЕНИЕ	НАИМЕНОВАНИЕ	КОЛ НА ИСПОЛН. А14Б 569 000-										ПРИМЕЧАНИЕ		
					-	01	02	03									
				<u>ДОКУМЕНТАЦИЯ</u>													
А3			А 14Б 569.000 СБ	СБОРОЧНЫЙ ЧЕРТЕЖ	X	X	X	X									
				<u>СБОРОЧНЫЕ ЕДИНИЦЫ</u>													
А4	1		А 14Б 569.010	КРОНШТЕЙН	1												
			-01	КРОНШТЕЙН		1											
			-02	КРОНШТЕЙН			1										
			-03	КРОНШТЕЙН				1									
				<u>ДЕТАЛИ</u>													
А4	2		А 14Б 566.001-04	ХОМУТ	1												
			-05	ХОМУТ		1											

ИЗМ	ЛИСТ	№ ДОКУМ	ПОДАП	ДАТА
РАЗРАБ		БЕЛЯВСКАЯ	БМ	
ПРОВ		КРУПНИК	ВЗ	
ДУК.ГРУП.		КРУПНИК	ВЗ	
Н.КОНТР.		ЛЕИТЕС	Л	
УТВ		СПИВАК	Л	

А 14 Б 569 000

ОПОРА
ПОДВИЖНАЯ

ЛИТ	ЛИСТ	ЛИСТОВ
И	1	2
САНТЕХНИИПРОЕКТ		

ИНВ. № ПОЛН	ПОДП И ДАТА	ВЗАМ ИНВ. №	ИНВ. № ДУБЛ	ПОДП И ДАТА

ФОРМАТ	ЗОНА	ПОР.	ОБОЗНАЧЕНИЕ	НАИМЕНОВАНИЕ	КОЛ НА ИСПОЛН А14Б 569.000-										ПРИМЕЧАНИЕ		
					-	01	02	03									
А4		2	А14Б 566 001-06	ХОМУТ			1										
			-07	ХОМУТ				1									
А4		3	А14Б 566 002-04	ПОДУШКА	1												
			-05	ПОДУШКА		1											
			-06	ПОДУШКА			1										
			-07	ПОДУШКА				1									
				<u>СТАНДАРТНЫЕ ИЗДЕЛИЯ</u>													
				ГАЙКИ ГОСТ 5915-70													
		4		М16-6Н.5	4	4											
				М20-6Н.4			4	4									
				ШАМБЫ ГОСТ 10306-78													
		5		16.04	2	2											
				20 04			2	2									

25206-05 21

ВЗАМ	ЛИСТ	№ ДОКУМ.	ПОДП.	ДАТА

А14Б 569.000

ЛИСТ
2

ФОРМАТ А4

120