

А14Б 570.000 СБ

Рис. 1

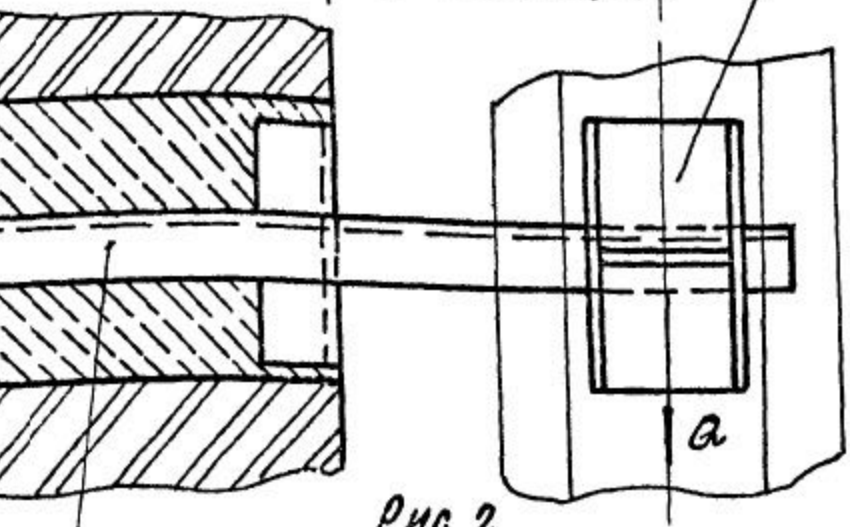
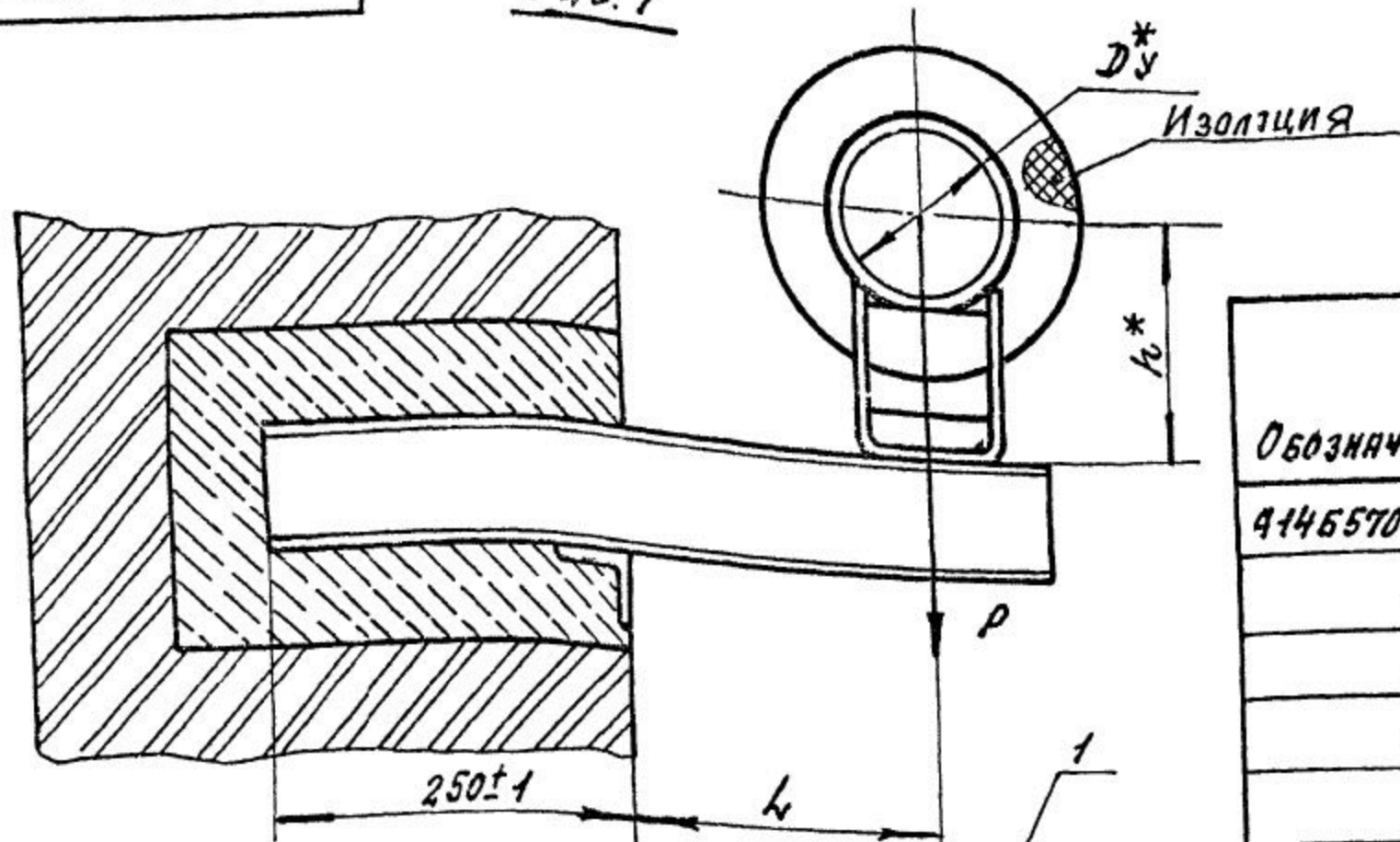
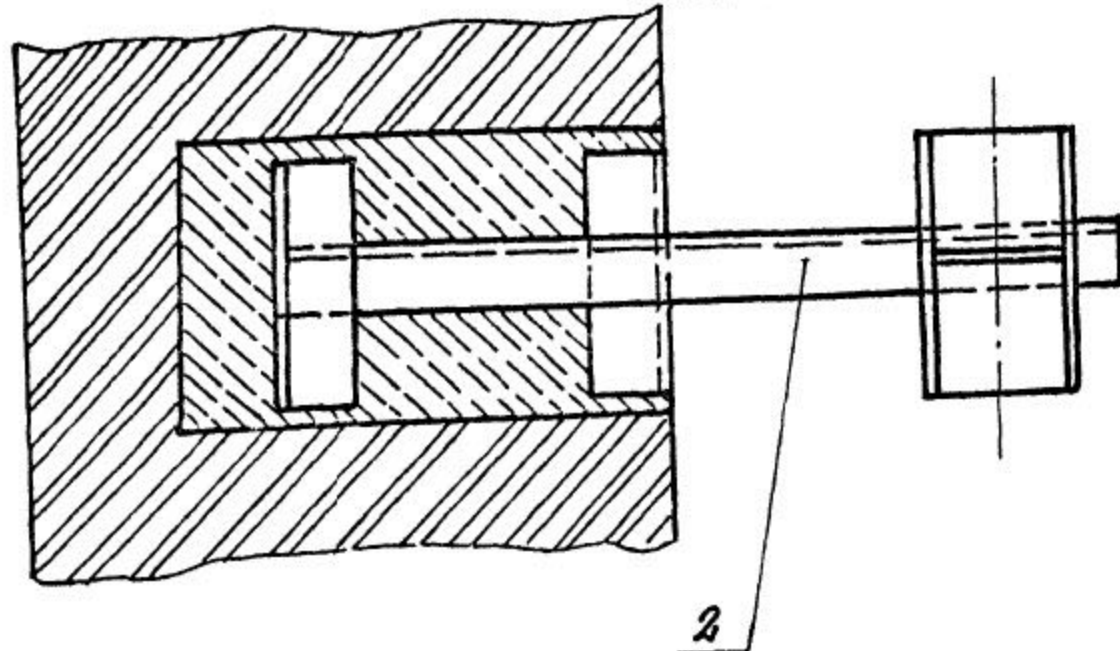


Рис. 2
Остальное - см. Рис. 1



Обозначение	Условный проход Рис. D*, мм	Допускаемые нагрузки, кгс		Размеры, мм		Масса, кг
		Вертикаль P	Горизонтал. Q	L	h*	
А14Б570.000	1	125	220	210 ± 1	167	5,90
-01					217	6,40
-02					180	7,30
-03	2	150	325	220 ± 1	230	7,95
-04					210	15,10
-05	2	200	860	260 ± 1	260	15,90
-05					260	15,90

* Размеры для справок.

Серия 5.900 - 7 Выпуск 4

ИНВ. №-подл. подл. и дата
 ИЗМ. №-подл. подл. и дата
 ИИВ №-докум. подл. и дата

				А14Б 570.000 СБ			
ИЗМ. ЛИСТ	№ ДОКУМ.	ПОДП.	ДАТА	ОПОРЫ ПОДВИЖНАЯ	ЛСТ.	МАССА	МАСШТАБ
РАЗРАБ.	БЕЛЯВСКАЯ	ИИ			И	СМ.	—
ПРОВ.	КРУПНИК	ИИ			ТАБЛ.		
НАЧ. ГР.	КРУПНИК	ИИ			ЛИСТ	ЛИСТОВ 1	
ГЛ. СПЕЦ.					САНТЕХНИПРОЕКТ		
И КОНТР.	ЛЕЙТЕС	ИИ					
УТВ.	СЛИВАН	ИИ					

ИНВ № ПОДА	ПОДПИСЬ И ДАТА	ВЗАМ. ИНВ №	ИНВ № ДУБЛ.	ПОДПИСЬ И ДАТА

СЕРИЯ 5.900 -7

ВЫПУСК 4

ФОРМАТ	ЗОНА	ПОЗ	ОБОЗНАЧЕНИЕ	НАИМЕНОВАНИЕ	КОЛ. НА ИСПОЛН А 14Б 570.000-						ПРИМЕЧАНИЕ
					-	01	02	03	04	05	
				<u>ДОКУМЕНТАЦИЯ</u>							
A3			A 14Б 570.000 СБ	СБОРОЧНЫЙ ЧЕРТЕЖ	X	X	X	X	X	X	
				<u>СБОРОЧНЫЕ ЕДИНИЦЫ</u>							
A4	1		A 14Б 567.010-08	ОПОРА	1						
			- 09	ОПОРА		1					
			- 10	ОПОРА			1				
			- 11	ОПОРА				1			
			- 12	ОПОРА					1		
			- 13	ОПОРА						1	
A4	2		A 14Б 570.010	КРОНШТЕЙН	1	1					
			- 01	КРОНШТЕЙН			1	1			
			- 02	КРОНШТЕЙН					1	1	

ИЖ	ЛИТ	№ ДОКУМ.	ПОДП.	ДАТА
РАЗРАБ.	БЕЛЯВСКАЯ		<i>Л</i>	
ПРОВ.	КРУПНИК		<i>К</i>	
ДУК. ГРУП.	КРУПНИК		<i>К</i>	
И КОНТР.	ЛЕЙТЕС		<i>Л</i>	
УТВ	СПИВАК		<i>С</i>	

A 14Б 570.000

ОПОРА
ПОДВИЖНАЯ

ЛИТ	ЛИСТ	ЛИСТОВ
И		1
ВАН ТЕХНИПРОЕКТ		

КОПИРОВАЛ

ФОРМАТ А4