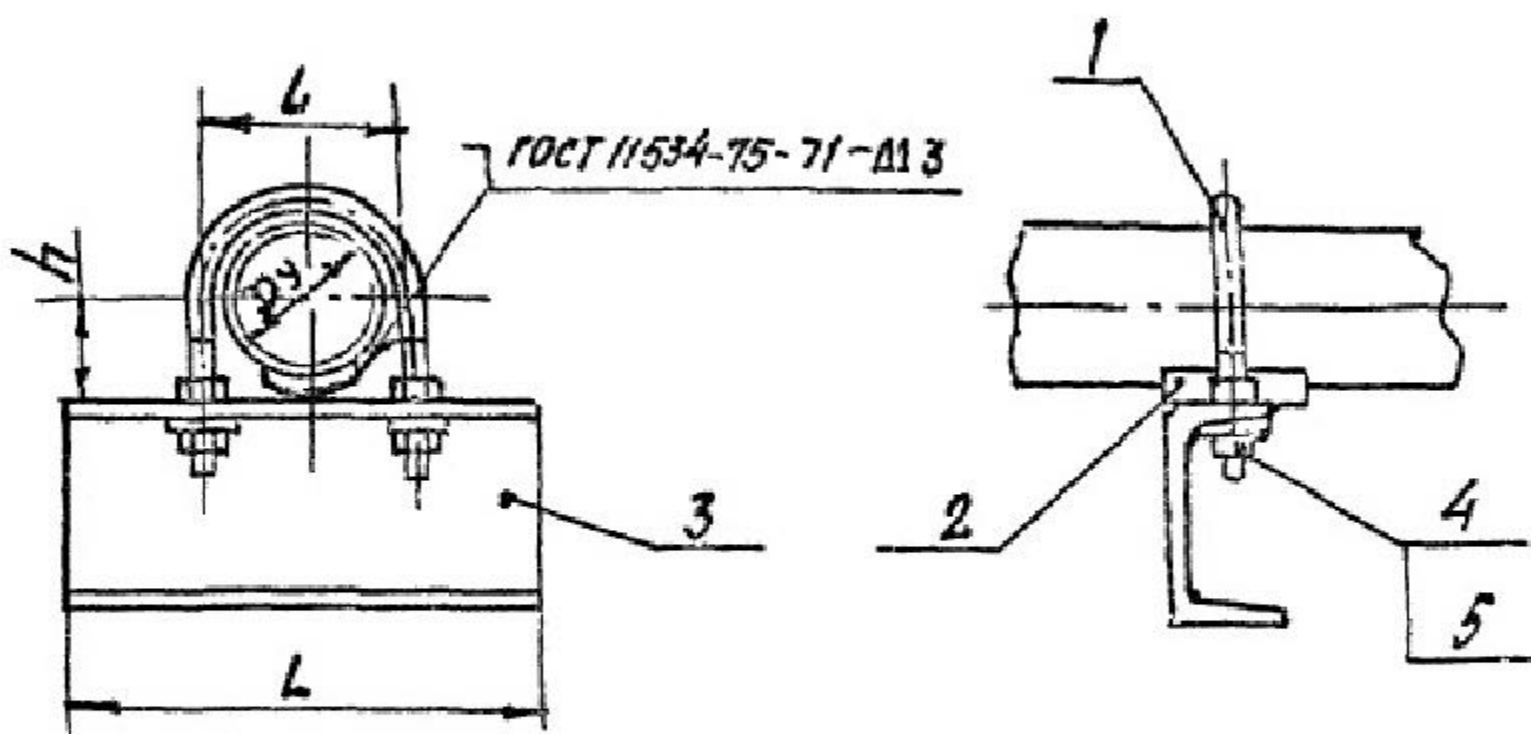


А14Б 590 000 СБ



ОБОЗНАЧЕНИЕ	УСЛОВНЫЙ ПРОХОД Dy, мм	РАЗМЕРЫ, мм			МАССА, кг
		L	l	h	
А14Б 590.000	50	1770	70	32	1,53
-01	65	1990	90	41	2,41
-02	80	2106	106	48	2,64
-03	100	2122	122	57	2,84
-04	125	2150	150	70	4,66
-05	150	2180	180	83	5,32
-06	200	3142	242	113	8,60
-07	250	3198	298	140	11,17

РАЗМЕРЫ ДЛЯ СПРАВОК

ВЗЯТ. ИВ. № ДУБЛ. ПОДП И ДАТА  
ИВ. № ПОДП ПОДП. НАЛТА  
ИВ. № ПОДП

А14Б 590 000 СБ

Изм	Лист	№ докум	Подп	Дата	ОПОРА ПОДВИЖНАЯ	Лист	Масса	Масштаб
РАЗРАБ.	БЕЛЯВСКАЯ	ОБМ				И	СМ ТАБЛ.	—
ПРОВ.	КРУПНИК							
НАЧ ГР.	КРУПНИК						Лист	Листов 1
ГА СПЕЦ.								
И.КОНТР.	ДЕЙТЕС					САНТЕХНИПРОЕКТ		
УТВ	СПИВАК							

ИВ № ПОД	ПОДП. ДАТА	ВЗАИМ. ИВ №	ИВ № ПОД	ПОДП. ДАТА
----------	------------	-------------	----------	------------

СЕРИЯ 5.900 -7

ВЫПУСК 4

	ОБОЗНАЧЕНИЕ	НАИМЕНОВАНИЕ	КОЛ НА ИСПОЛН А14Б 590 000-							ПРИМЕЧАНИЕ
			-	01	02	03	04	05	06	
		ДОКУМЕНТАЦИЯ								
АЧ	А 14Б 590. 000 СБ	СБОРОЧНЫЙ ЧЕРТЕЖ	X	X	X	X	X	X	X	X
		ДЕТАЛИ								
АЧ	1 А 14Б 566. 001	ХОМУТ	1							
	- 01	ХОМУТ		1						
	- 02	ХОМУТ			1					
	- 03	ХОМУТ				1				
	- 04	ХОМУТ					1			
	- 05	ХОМУТ						1		
	- 06	ХОМУТ							1	
	- 07	ХОМУТ								1

ИЗМ	ЛИСТ	№ ДОКУМ.	ПОДП.	ДАТА
РАЗРАБ	БЕЛЯВСКАЯ	САМ		
ПРОВ	КРУПНИК	САМ		
РУК ГР.	КРУПНИК	САМ		
И КОНТ	ЛЕЙТЕР	САМ		
УТВ	СПИВАК	САМ		

А 14Б 590. 000

ОПОРА  
ПОДВИЖНАЯ

ЛИТ	ЛИСТ	ЛИСТОВ
И	1	3

САНТЕХНИПРОЕКТ

КОПИРОВАНИЕ

ФУРПНИ АЧ

ИВ № ПОД	ПОДП. ДАТА	ВЗАИМ. ИВ №	ИВ № ПОД	ПОДП. ДАТА
----------	------------	-------------	----------	------------

	ОБОЗНАЧЕНИЕ	НАИМЕНОВАНИЕ	КОЛ НА ИСПОЛН. А14Б 590 000							ПРИМЕЧАНИЕ
			-	01	02	03	04	05	06	
АЧ	2 А 14Б 566. 002	ПОДУШКА	1							
	- 01	ПОДУШКА		1						
	- 02	ПОДУШКА			1					
	- 03	ПОДУШКА				1				
	- 04	ПОДУШКА					1			
	- 05	ПОДУШКА						1		
	- 06	ПОДУШКА							1	
	- 07	ПОДУШКА								1
АЧ	3 А 14Б 590 001	ПОПЕРЕЧНИНА	1							
	- 01	ПОПЕРЕЧНИНА		1						
	- 02	ПОПЕРЕЧНИНА			1					
	- 03	ПОПЕРЕЧНИНА				1				
	- 04	ПОПЕРЕЧНИНА					1			
	- 05	ПОПЕРЕЧНИНА						1		
	- 06	ПОПЕРЕЧНИНА							1	
	- 07	ПОПЕРЕЧНИНА								1

ИЗМ	ЛИСТ	№ ДОКУМ.	ПОДП.	ДАТА
-----	------	----------	-------	------

А 14Б 590. 000

ЛИТ  
2

КОПИРОВАНИЕ

25206-05 94



Ивв № подл.	Подп и дата	Взам ивв №	Ивв. № дубл.	Подп и дата

СЕРИЯ 5.900. -7

ВЫПУСК 4

ФОРМАТ	ЗОНА	ПОВ.	ОБОЗНАЧЕНИЕ	НАИМЕНОВАНИЕ	КОЛ НА ИСПОЛН. А14 Б 590 000							ПРИМЕЧАНИЕ		
					-	01	02	03	04	05	06		07	
				СТАНДАРТНЫЕ ИЗДЕЛИЯ										
				ГАЙКИ ГОСТ 5915-10										
		4		М 10-6Н5	4									
				М 12-6Н5		4	4	4						
				М 16-6Н5					4	4				
				М 20-6Н4							4	4		
				ШАЙБЫ ГОСТ 10906-78										
		5		10 04	2									
				12 04		2	2	2						
				16 04					2	2				
				20 04							2	2		

Ивв	Ивв	№ докум	План	Дата

А 14 Б 590 000

Лист

3

КОМПРОВА

ФОРМАТ А4