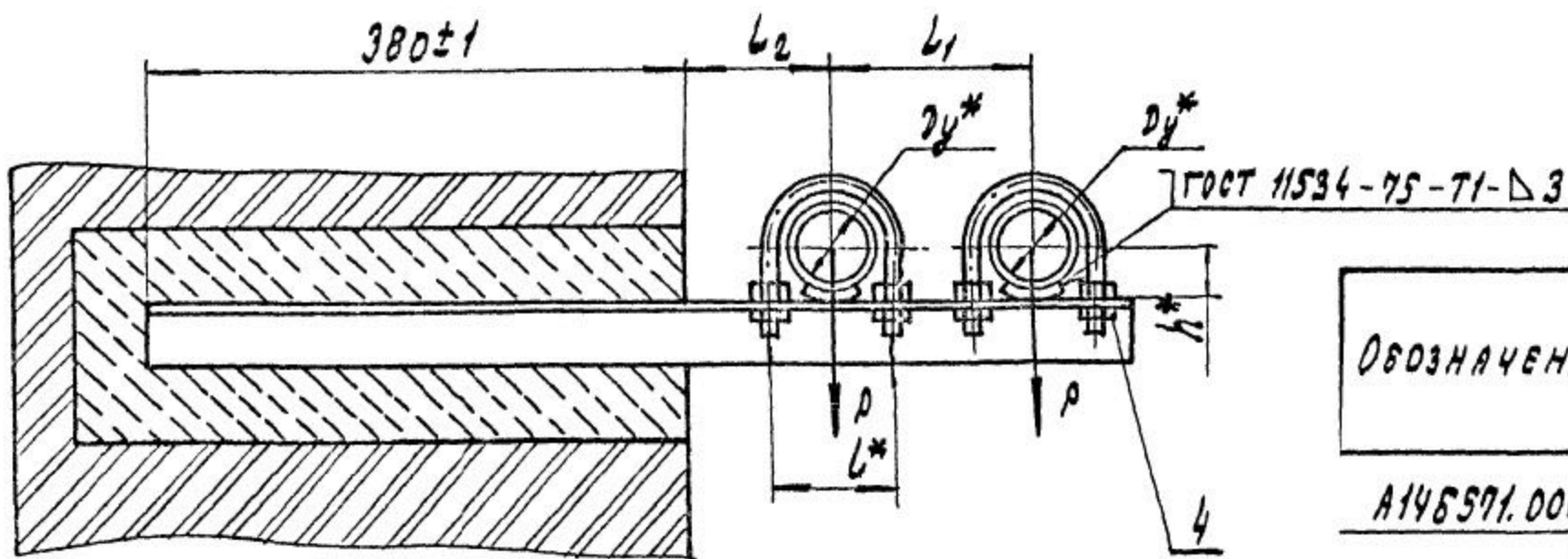
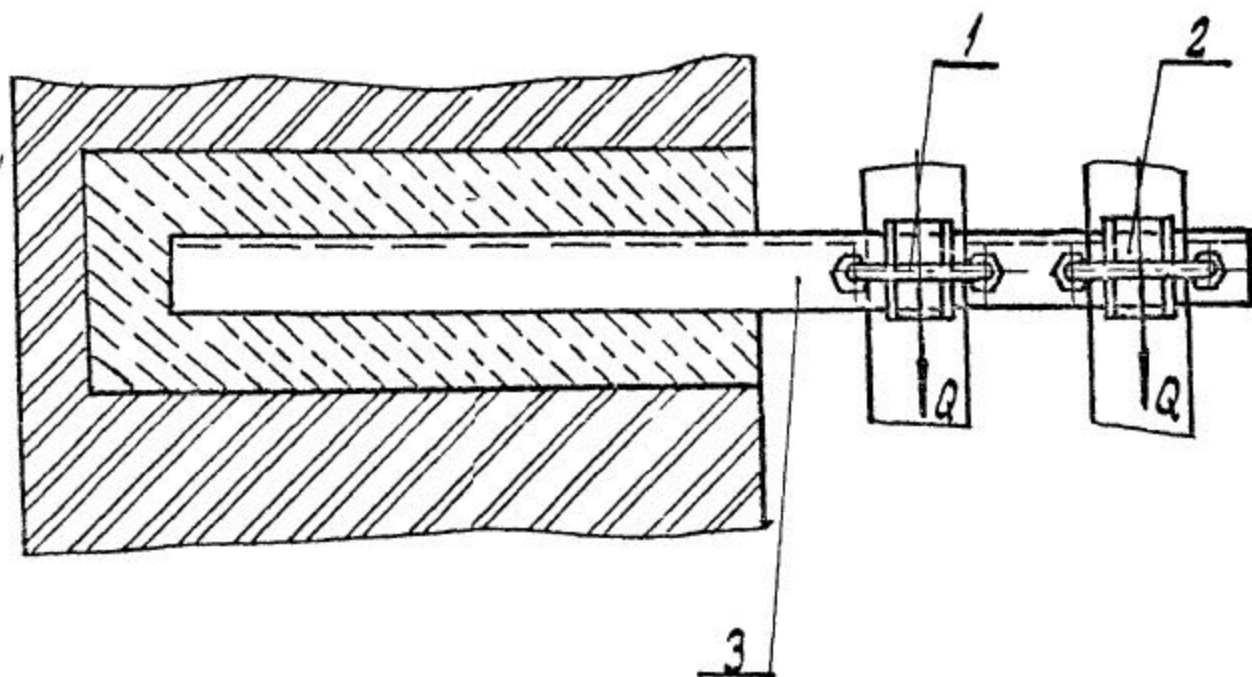


А14Б 571.000 СБ

СЕРИЯ 5.900.-7 ВЫПУСК 4



ОБОЗНАЧЕНИЕ	Условный проход Dy^* , мм	ДОПУСКАЕМЫЕ НАГРУЗКИ, кгс		РАЗМЕРЫ, мм				МАССА, кг
		ВЕРТИКАЛЬНАЯ P	ГОРИЗОНТ. Q	L^*	L_1^*	L_2	h^*	
А14Б571.000	50	40	12	70	140	100±1	32	2,91
-01	65	56	17	90	160	120±1	41	3,67
-02	80	72	22	106	175	130±1	48	4,70



* РАЗМЕРЫ ДЛЯ СПРАВОК.

ИНВ. № ПОДЛ. И ДАТА
ВЗАИМ. ИЛИ ВЗ. Н.О.У.Е.А
ПОДЛ. И ДАТА

				А14Б 571.000 СБ				
ИЗМ.	ЛИСТ	№ ДОКУМ.	ПОДЛ.	ДАТА	ОПОРА ПОДВИЖНАЯ	ЛИТ.	МАССА	МАСШТАБ
РАЗРАБ.	БЕЛЯВСКАЯ	САМ			ДВУХРЯДНАЯ	И	СЛ.	—
ПРОВ.	КАУПНИК	ВМ					ТАСЛ.	
НАЧ. ГР.	КАУПНИК	ВМ					ЛИСТ	ЛИСТОВ /
ГЛ. СПЕЦ.								
И. КОНТ.	ЛЕЙТЕС	ВМ					САНТЕХНИПРОЕКТ	
УТВ.	СПИВАК	ВМ						

ИНВ. № ПОДЛ.	ПОДП. И ДАТА	ВЗАМ. ИНВ. №	ИНВ. № ДУБЛ.	ПОДП. И ДАТА
--------------	--------------	--------------	--------------	--------------

СЕРИЯ 5.900. -7

ВЫПУСК 4

ФОРМАТ	ЗОНА	Поз.	ОБОЗНАЧЕНИЕ	НАИМЕНОВАНИЕ ДОКУМЕНТАЦИЯ	КОЛ. НА ИСПОЛН. А14Б 571. 000										ПРИМЕЧАНИЕ		
					—	01	02										
				<u>ДОКУМЕНТАЦИЯ</u>													
А3			А14Б 571. 000 СБ	СБОРОЧНЫЙ ЧЕРТЕЖ	X	X	X										
				<u>ДЕТАЛИ</u>													
А4	1		А14Б 566. 001	ХОМУТ	2												
			— 01	ХОМУТ		2											
			— 02	ХОМУТ			2										
А4	2		А14Б 566. 002	ПОДУШКА	2												
			— 01	ПОДУШКА		2											
			— 02	ПОДУШКА			2										
А4	3		А14Б 571. 001	ПОПЕРЕЧИНА	1												
			— 01	ПОПЕРЕЧИНА		1											
			— 02	ПОПЕРЕЧИНА			1										

ИЗМ.	ЛИСТ	№ ДОКУМ.	ПОДП.	ДАТА
РАЗ РАБ.	БЕЛОРСКАЯ	БМ		
ПРОВ.	КРУПНИК	У		
РУК. ГР.	КРУПНИК	У		
Н. КОНТР.	ЛЕЙТЕС	Л		
УТВ.	СПИВАК	С		

А 14 Б 571. 000

ОПОРА ПОДВИЖНАЯ
ДВУХРЯДНАЯ

ЛИТ.	ЛИСТ	ЛИСТОВ
VI	1	2

САНТЕХНИИПРОЕКТ

КОПИРОВАЛ:

ФОРМАТ А4

ИНВ. № ПОДЛ.	ПОДП. И ДАТА	ВСАМ. ИЛИ №	ИНВ. № АУБЛ.	ПОДП. И ДАТА
--------------	--------------	-------------	--------------	--------------

ФОРМАТ	ЗОНА	ПОВ.	ОБОЗНАЧЕНИЕ	НАИМЕНОВАНИЕ	КОЛ. НА ИСПОЛН. А14Б 571.000							ПРИМЕЧАНИЕ	
					-	01	02						
				СТАНДАРТНЫЕ ИЗДЕЛИЯ									
				ГАЙКИ ГОСТ 5915-70									
		4		М10 - 6Н.5	8								
				М12 - 6Н.5		8	8						

255206-05 29

ИЗМ.	ЛИСТ	№ ДОКУМ	ПОДП.	ДАТА

А14Б 571.000

ЛИСТ
2

КОПИРОВАЛ:

ФОРМАТ А4

28