

А14Б 574.000 СБ

Рис 1

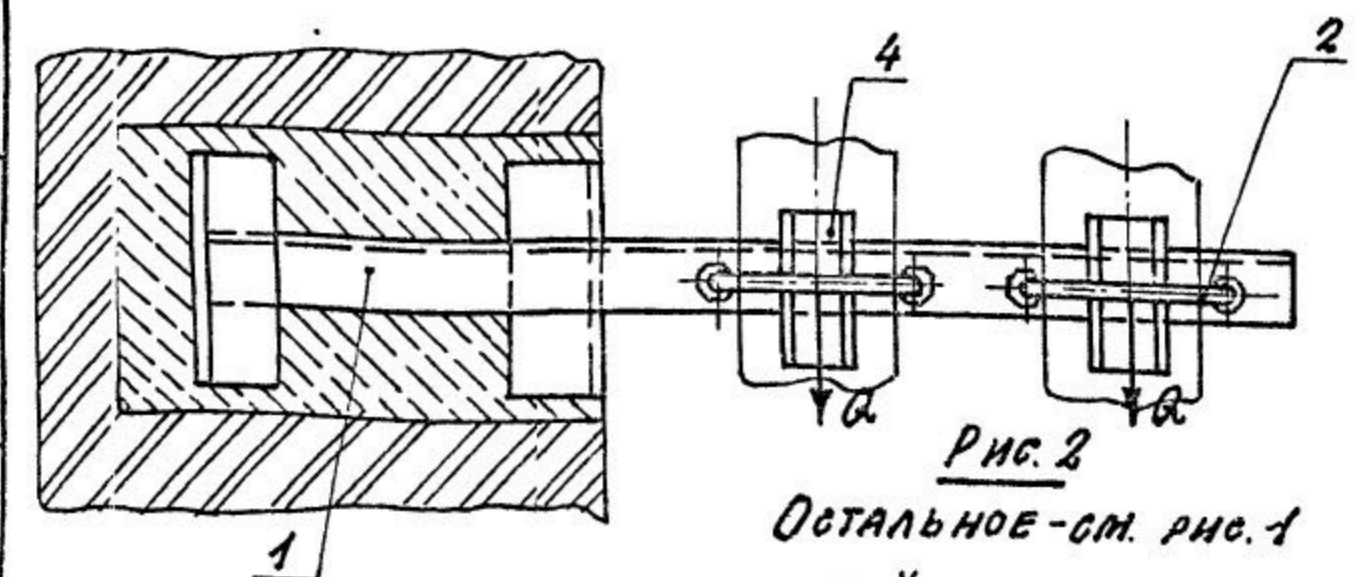
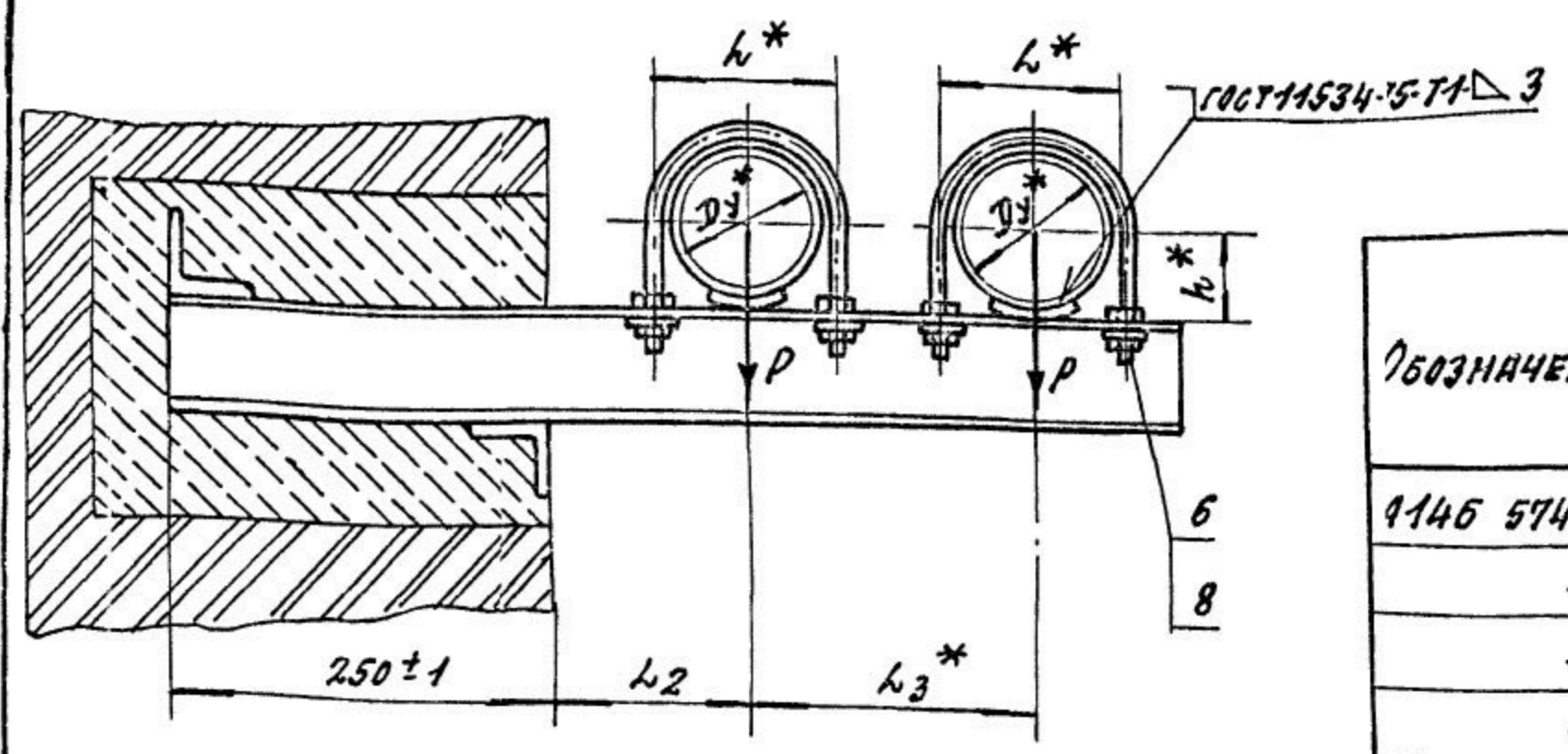
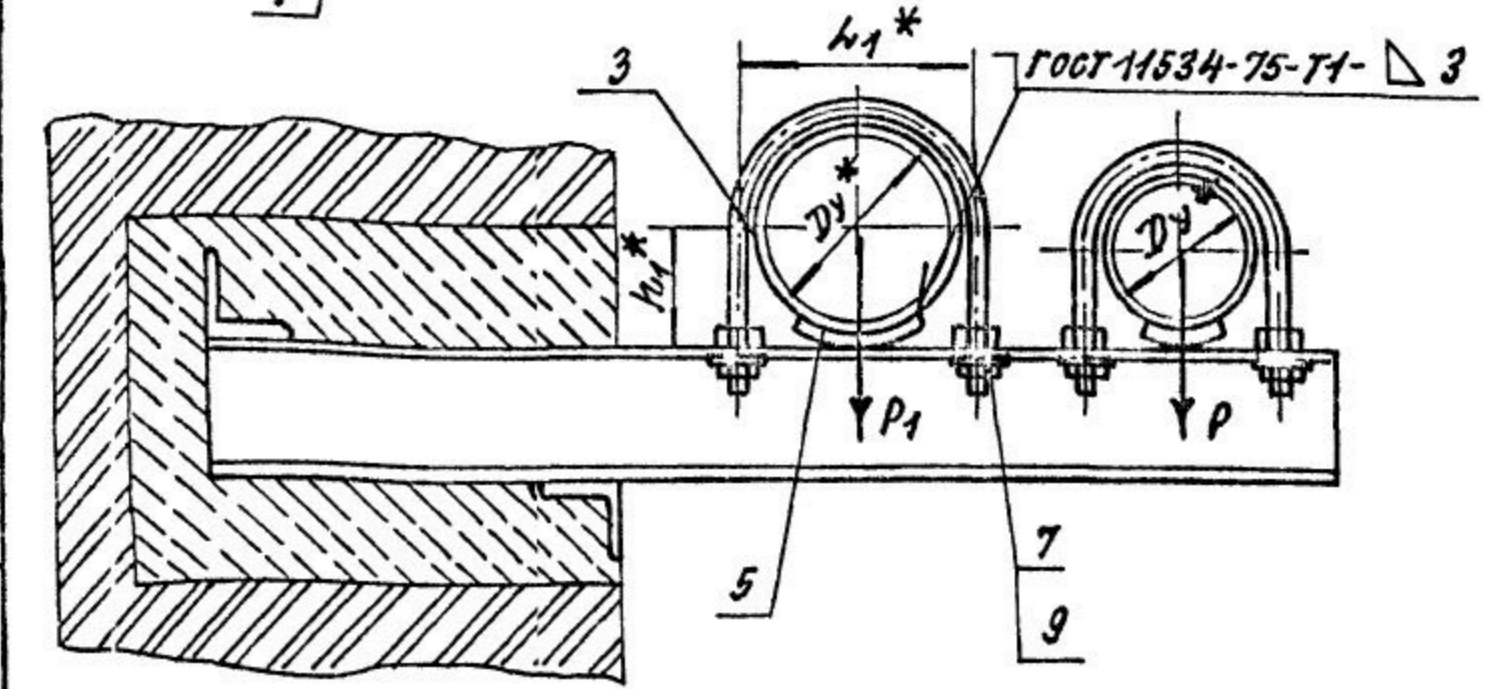


Рис. 2

Остальное - см. Рис. 1



Обозначение	Рис.	Условный проход, мм		Допускаемые нагрузки, кгс				Размеры, мм						Масса, кг
		Dy*	Dy1*	Вертикаль		Горизонт		L*	L1*	L2	L3*	h*	h1*	
				P	P1	Q	Q1							
А14Б 574 000	1	—	—	—	—	—	—	—	—	140*	195	—	—	7,00
-01	1	100	125	120	175	36	52	122	150	155*	210	57	70	7,90
-02	2	—	150	—	266	—	80	—	180	170*	225	—	80	9,31
-03	—	—	200	—	590	—	177	—	242	200*	255	—	113	12,75
-04	1	—	—	—	—	—	—	—	—	155*	225	—	—	9,85
-05	1	125	—	175	—	52	—	150	—	170*	240	70	—	12,00
-06	2	—	150	—	266	—	80	—	180	170*	240	—	80	12,00
-07	1	—	200	—	590	—	177	—	242	200*	270	—	113	16,63
-08	1	150	—	266	—	80	—	180	—	170*	270	83	—	14,52
-09	2	—	200	—	590	—	177	—	242	200*	280	—	113	19,23

*. Размеры для справок

Выпуск 4
Серия 5.900-7
Имеются подл. карты взаим. замены и др. подл. карты

				А14Б 574.000 СБ				
Изм.	Лист	№ докум.	Подп.	Дата	Опора подвижная двухрядная	Лит.	Масса	Масштаб
Разраб.	Белявская	СМТ				И	См.	
Пров.	Крупник	УЗР					Табл.	
Нач. гр.	Крупник	ДРС				Лист	Листов 1	
Гл. спец.						САНТЕХНИИПРОЕКТ		
И. контр.	Лейтес							
УТВ.	Сливяк							

ИНВ. № ПОД | ПОДП. И ДАТА | ВЗАМ ИНВМ | ИНВ. № ДУБЛ | ПОДП. И ДАТА

ФОРМ	ЗОНА	ПОЗ.	ОБОЗНАЧЕНИЕ	НАИМЕНОВАНИЕ	КОЛ. НА ИСПОЛН. А14Б 574.000 -								ПРИМЕЧАНИЕ	
					—	01	02	03	04	05	06	07		08
				ДОКУМЕНТАЦИЯ										
А3			А14Б 574.000СБ	СБОРОЧНЫЙ ЧЕРТЕЖ	X	X	X	X	X	X	X	X	X	
				СБОРОЧНЫЕ ЕДИНИЦЫ										
А4		1	А14Б 574.010	КРОНШТЕЙН	1									
			- 01	КРОНШТЕЙН		1								
			- 02	КРОНШТЕЙН			1							
			- 03	КРОНШТЕЙН				1						
			- 04	КРОНШТЕЙН					1					
			- 05	КРОНШТЕЙН						1				
			- 06	КРОНШТЕЙН							1			
			- 07	КРОНШТЕЙН								1		
			- 08	КРОНШТЕЙН									1	

25206-05 35

				А14Б 574.000			
ИЗМ ЛИСТ	№ ДОКУМ	ПОДП.	ДАТА	ОПОРА ПОДВИЖНАЯ ДВУХРЯДНАЯ.	ЛИТ	ЛИСТ	ЛИСТОВ
РАЗРЯБ	БЕЛЯВСКАЯ	<i>Белявская</i>			И	1	3
ПРОВ.	КРУПНИК	<i>Крупник</i>					
РУК. ГР.	КРУПНИК	<i>Крупник</i>					
Н. КОНТ.	ЛЕНТЕС	<i>Лентес</i>					
УТВ.	СПИВАК	<i>Спивак</i>					
				САНТЕХНИИПРОЕКТ			

КОПИРОВАЛ:

ФОРМАТ А4

34

ИВВ № ПОДА	ПОДП И ДАТА	ВЗАМ. ИВВ №	ИВВ № ДУБЛ	ПОДП И ДАТА
------------	-------------	-------------	------------	-------------

СЕРИЯ 5.900-7

ВЫПУСК 4

ИВВ № ПОДА	ПОДП И ДАТА	ВЗАМ. ИВВ №	ИВВ № ДУБЛ	ПОДП И ДАТА	ПОЗ.	ОБОЗНАЧЕНИЕ	НАИМЕНОВАНИЕ	КОЛ. НА ИСПОЛН. А14Б 574 000-								ПРИМЕЧАНИЕ	
								—	01	02	03	04	05	06	07		08
							<u>ДЕТАЛИ</u>										
А4					2	А14Б 566.001-03	ХОМУТ	2	1	1	1						
						-04	ХОМУТ					2	1	1			
						-05	ХОМУТ								2	1	
					3	-04	ХОМУТ		1								
						-05	ХОМУТ			1			1				
						-06	ХОМУТ				1			1		1	
А4					4	А14Б 566.002-03	ПОДУШКА	2	1	1	1						
						-04	ПОДУШКА					2	1	1			
						-05	ПОДУШКА								2	1	
					5	-04	ПОДУШКА		1								
						-05	ПОДУШКА			1			1				
						-06	ПОДУШКА				1			1		1	

ИЗМ.	ЛИСТ	№ ДОКУМ.	ПОДП	ДАТА
------	------	----------	------	------

А14Б 574.000

ЛИСТ

КОПИРОВАЛ.

ФОРМАТ А4

2

ИНВ № ПОДЛ.	ПОДП. И ДАТА	ВЗЯТ. ИНВ №	ИНВ № ДУБЛ.	ПОДП. И ДАТА

ФОРМАТ	ЗОНА	ПОЗ.	ОБОЗНАЧЕНИЕ	НАИМЕНОВАНИЕ	КОЛ. НА ИСПОЛН. А14Б 574 000-								ПРИМЕЧАНИЕ	
					—	01	02	03	04	05	06	07		08
				<u>СТАНДАРТНЫЕ ИЗДЕЛИЯ</u>										
				ГАЙКИ ГОСТ 5915-70										
		6		М12-6Н.5	8	4	4	4						
				М16-6Н.5					8	4	4	8	4	
		7		М16-6Н.5		4	4			4				
				М20-6Н.4				4			4		4	
				ШАЙБЫ ГОСТ 10906-78										
		8		М12.04	4	2	2	2						
				М16.04					4	2	2	4	2	
		9		М16.04		2	2			2				
				М20 04				2			2		2	

25206-05 36

ИЗМ. ЛИСТ	№ ДОКУМ.	ПОДП.	ДАТА

А14Б 574.000

ЛИСТ
3

КОПИРОВАЛ:

35