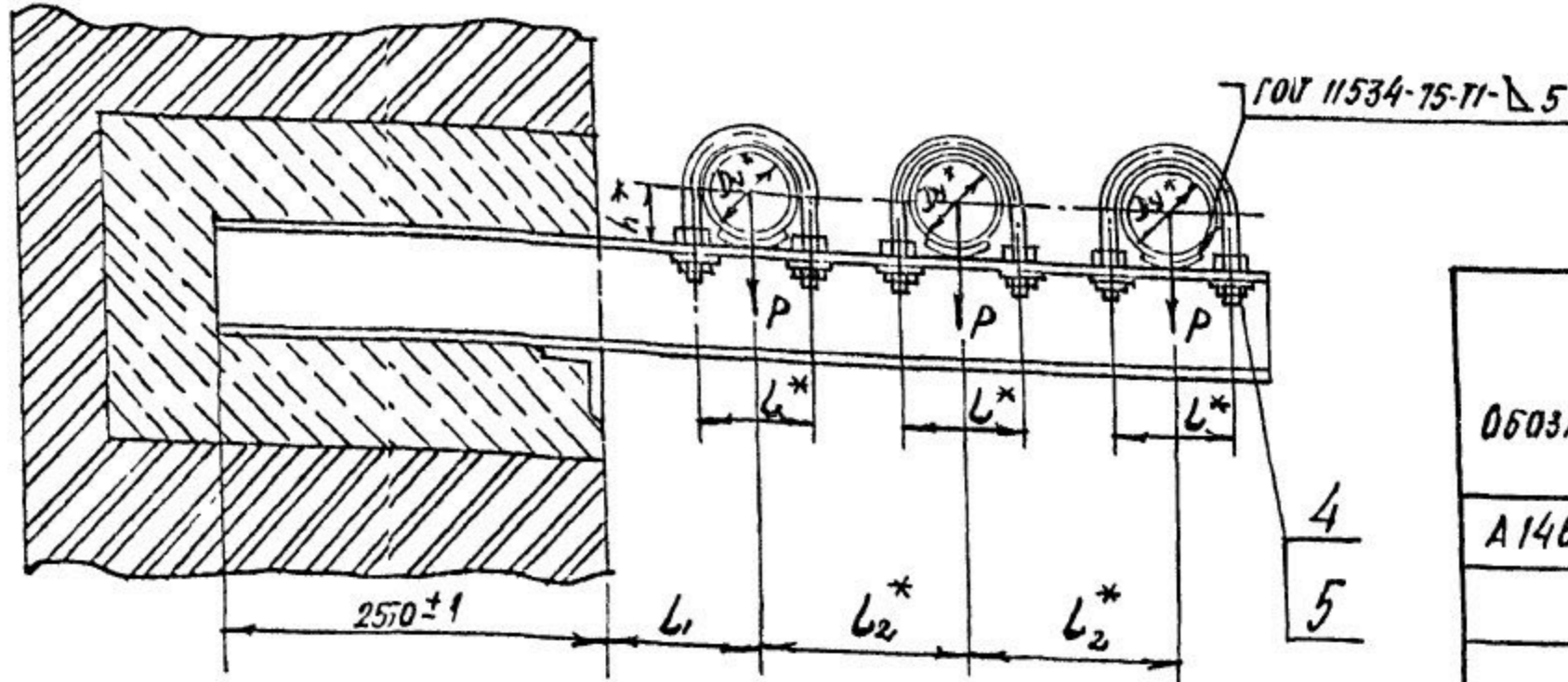


выпуск 4
серия 5.900 -7

Рис. 1



ОБОЗНАЧЕНИЕ	РИС.	УСЛОВНЫЙ ПРОХОД D _y *, мм	ДОПУСКАЕМЫЕ НАГРУЗКИ, кгс		РАЗМЕРЫ, мм				МАССА, кг
			ВЕРТИК.	ГОРИЗОНТ	L*	L ₁	L ₂ *	H*	
А14Б 576.000	1	50	40	12	70	100 ^{±1}	140	32	0,45
-01		65	56	17	90	120 ^{±1}	160	41	1,40
-02	2	80	72	22	106	130 ^{±1}	175	48	3,40
-03		100	120	36	122	140 ^{±1}	195	57	13,80

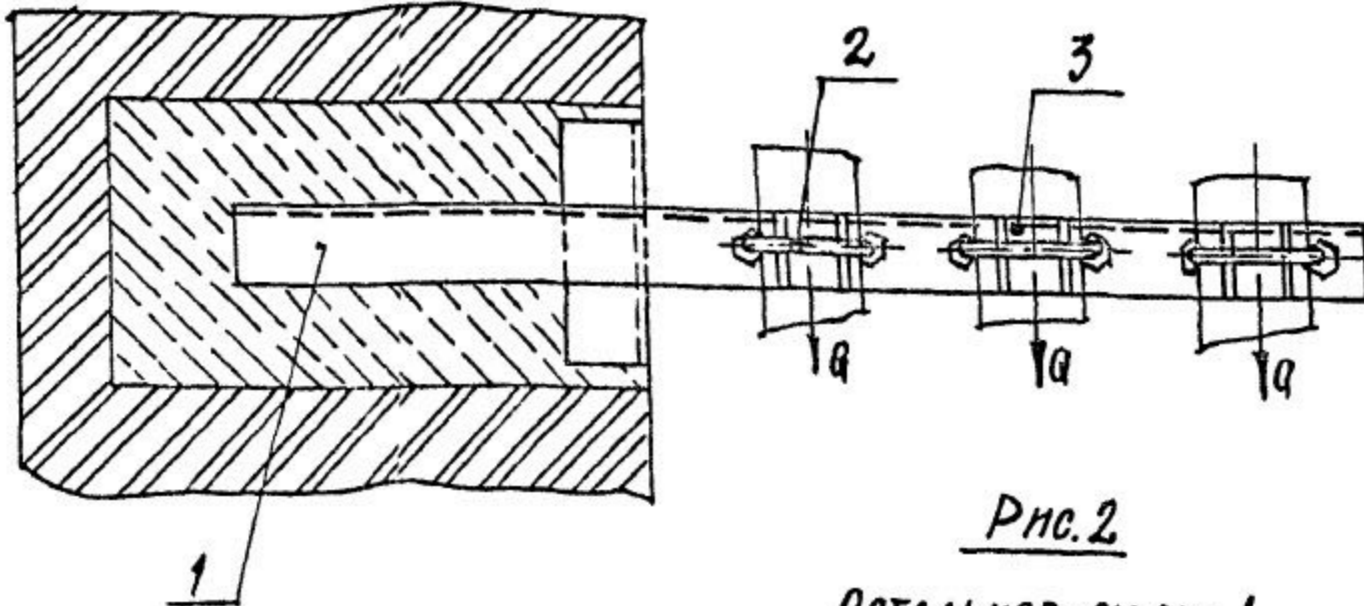
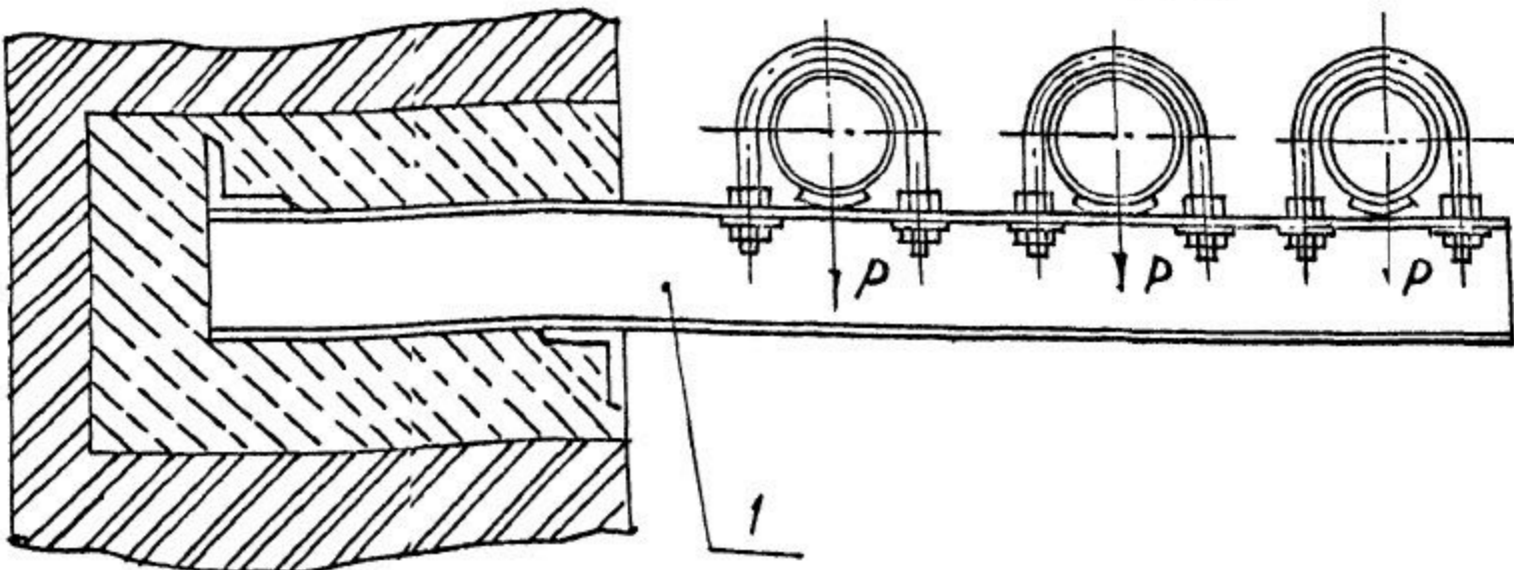


Рис. 2

ОСТАЛЬНОЕ - СМ. РИС. 1



* РАЗМЕРЫ ДЛЯ СПРАВОК.

					А14Б 576.000 СБ			
ИЗМ	Лист	№ док-та	Подп.	Дата	ОПОРА ПОДВИЖНАЯ ТРЕХРЯДНАЯ	Лист	Масса	Масштаб
РАЗРАБ.	БЕЛЯВСКАЯ	СВУ				И	см. табл.	—
ПРОВ	КРУПНИК	ВР				Лист	Листов	1
НАЧ ГР	КРУПНИК	ВР				САНТЕХНИПРОЕКТ		
ГЛ СПЕЦ.								
И КОНТР.	ЛЕЦТЕС	ВР						
УТВ	СПИВАК	ВР						

№№ по листам ПОДАТ И ДАТА
ВЗАИМ НОМ № ИМВ № ДУБЛ. ПОДАТ И ДАТА

ИНВ № ПОДЛ.	ПОДП. И ДАТА	ВЗАМ ИНВ №	ИНВ. № ДУБЛ.	ПОДП И ДАТА
-------------	--------------	------------	--------------	-------------

СЕРИЯ 5.900 -7 ВЫПУСК 4

ФОРМ	ЗОНА	ПОЗ	ОБОЗНАЧЕНИЕ	НАИМЕНОВАНИЕ	КОЛ. НА ИСПОЛН.				ПРИМЕЧАНИЕ
					—	01	02	03	
				<u>ДОКУМЕНТАЦИЯ</u>					
A3			A14B 576 000 СБ	СБОРОЧНЫЙ ЧЕРТЕЖ	X	X	X	X	
				<u>СБОРОЧНЫЕ ЕДИНИЦЫ</u>					
A4	1		A14B 576.010	КРОНШТЕЙН	1				
			-01	КРОНШТЕЙН		1			
			-02	КРОНШТЕЙН			1		
			-03	КРОНШТЕЙН				1	
				<u>ДЕТАЛИ</u>					
A4	2		A14B 566.001	ХОМУТ	3				
			-01	ХОМУТ		3			

ИЗМ.	ЛИСТ	№ ДОКУМ	ПОДП.	ДАТА
РАЗРАБ.	БЕЛЯВСКАЯ	СМ		
ПРОВ.	КРУПНИК	КР		
РУК. ГР.	КРУПНИК	КР		
И КОНТР.	ДЕЙТЕС	Д		
УТВ	СПИВАК	СП		

A14B 576.000

ОПОРА ПОДВИЖНАЯ
ТРЕХРЯДНАЯ

ЛИТ	ЛИСТ	ЛИСТОВ
И	1	2

САНТЕВНИИ ПОПЕЛТ

КОПИРОВАЛ

ФОРМАТ А4

ИНВ № ПОДА	ПОДП И ДАТА	ВЗАМ. ИНВ №	ИНВ № ДУБЛ	ПОДП. И ДАТА

ФОРМАТ	ЗОНА	Поз.	ОБОЗНАЧЕНИЕ	НАИМЕНОВАНИЕ	КОЛ. НА ИСПОЛН А14Б576.000-										ПРИМЕЧАНИЕ		
					—	01	02	03									
А4		2	А14Б 566.001-02	ХОМУТ			3										
			-03	ХОМУТ				3									
А4		3	А14Б 566.002	ПОДУШКА	3												
			-01	ПОДУШКА		3											
			-02	ПОДУШКА			3										
			-03	ПОДУШКА				3									
				<u>СТАНДАРТНЫЕ ИЗДЕЛИЯ</u>													
				ГАЙКИ ГОСТ 5915-70													
		4		М10-6Н5	12												
				М12-6Н5		12	12	12									
				ШАЙБЫ ГОСТ 10906-78													
		5		10.04	6												
				12 04		6	6	6									

ИЗМ	ЛИСТ	№ ДОКУМ	ПОДП	ДАТА

А14Б 576.000

Лист
2

КОПИРОВАЛ

ФОРМАТ А4

25206-05 47

143