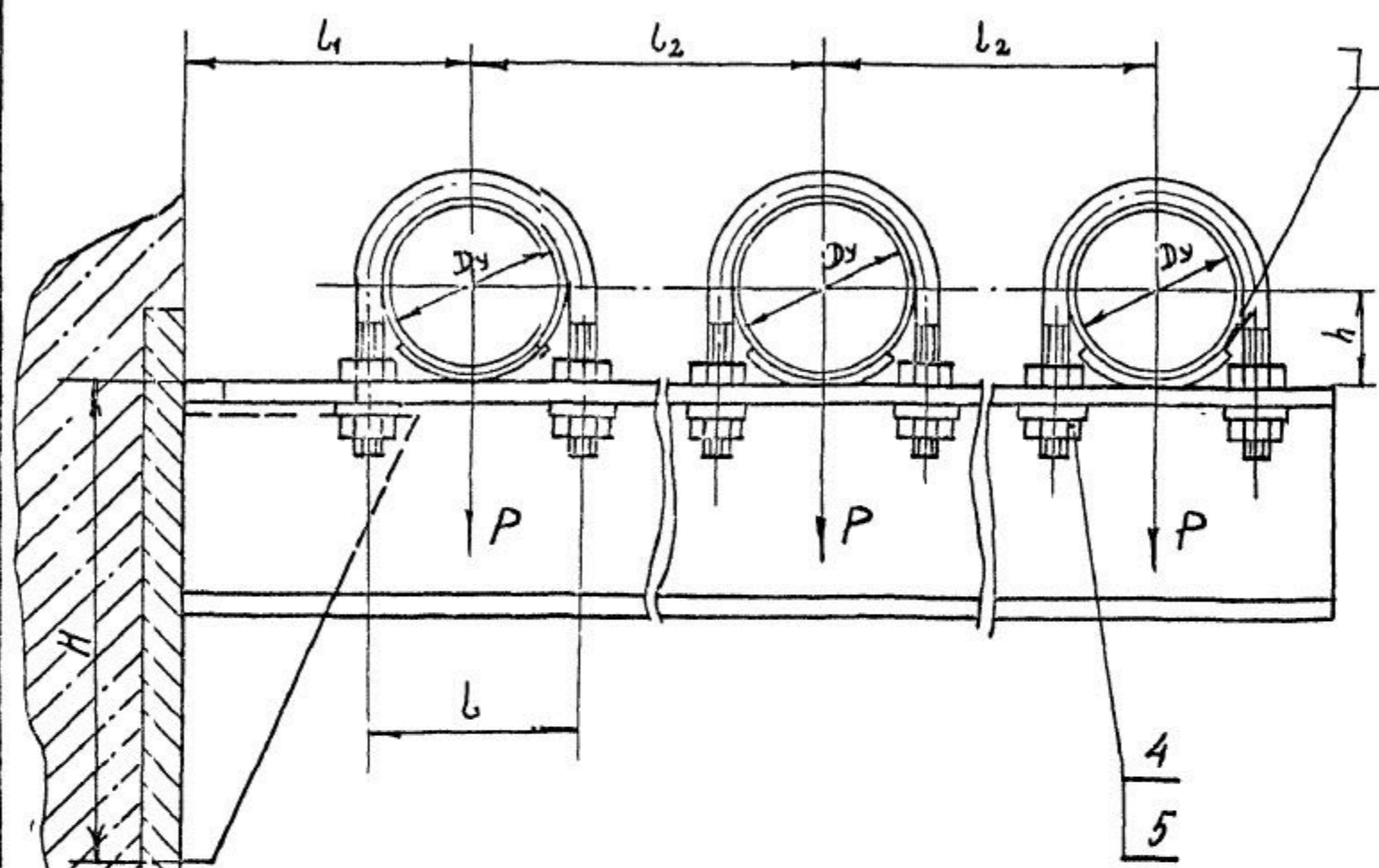


А14Б 578 000 СБ

СЕРИЯ 5.900 -7 ВЫПУСК 4



ОБОЗНАЧЕНИЕ	УСЛОВНЫЙ ПРОХОД $D_y$ , мм	ДОПУСКАЕМЫЕ НАГРУЗКИ, кгс		РАЗМЕРЫ, мм						МАССА, кг
		ВЕРТ. П	ГОР. Q	H	H <sub>1</sub>	h	L	L <sub>1</sub>	L <sub>2</sub>	
		А14Б 578 000	50	40	12	160	88	32	70	
-01	65	56	17			41	90	120	160	5,8
-02	80	72	22	190	98	48	106	130	175	6,3

РАЗМЕРЫ ДЛЯ СПРАВОК.

					А14Б 578.000 СБ			
Изм.	Лист	№ докум	подп	дата	ОПОРА ПОДВИЖНАЯ ТРЕХРЯДНАЯ	Лист	Масса	Масштаб
РАЗРАБ.	БЕЛАЗСКИЙ	СМ				И	СМ. ТАБЛ.	—
Пров	КРУПНИК	ВР				Лист	Листов 1	
Нач гр.	КРУПНИК	ВР				САНТЕХНИПРОЕКТ		
И спец								
И контр.	ЛЕНГЕС	ЛЛ						
УТВ	СПИВАК	СМ						

Лист № подл. Подп и дата. Взам инв №. Инв № дубл. Подп и дата.

ИНВ. № ПОДЛ		ПОДП. И ДАТА		ВЗАМ. ИНВ. №		ИНВ. № ДУБЛ		ПОДП. И ДАТА				
ФОРМАТ	ЗОНА	ПОЗ.	ОБОЗНАЧЕНИЕ	НАИМЕНОВАНИЕ	КОЛ. НА ИСПОЛН. А14Б578.000-						ПРИМЕЧАНИЕ	
					-	01	02					
				ДОКУМЕНТАЦИЯ								
А3			А14Б 578.000 СБ	СБОРОЧНЫЙ ЧЕРТЕЖ	×	×	×					
				СБОРОЧНЫЕ ЕДИНИЦЫ								
А4		1	А14Б 578.010	КРОНШТЕЙН	1							
			- 01	КРОНШТЕЙН		1						
			- 02	КРОНШТЕЙН			1					
				ДЕТАЛИ								
А4		2	А14Б 566.001	ХОМУТ	3							
			- 01	ХОМУТ		3						
			- 02	ХОМУТ			3					

					А14Б 578.000		
ИЗМ	ЛИСТ	№ ДОКУМ	ПОДП.	ДАТА	Опора подвижная ТРЕХРЯДНАЯ		
РАЗРАБ.	БЕЛЫВСКАЯ		<i>ВМ</i>				
ПРОВ	КРУПНИК		<i>ВМ</i>				
РУК ГРУП	КРУПНИК		<i>ВМ</i>				
И КОНТР	ЛЕЙТЕС		<i>ВМ</i>				
УТВ	СПИВАК		<i>ВМ</i>				
					ЛИТ	ЛИСТ	ЛИСТОВ
					Н	1	2
					САНТЕХНИПРОЕКТ		

КОПИРОВАЛ ФОРМАТ А1

ИНВ. № ПОДЛ		ПОДП. И ДАТА		ВЗАМ. ИНВ. №		ИНВ. № ДУБЛ		ПОДП. И ДАТА				
ФОРМАТ	ЗОНА	ПОЗ.	ОБОЗНАЧЕНИЕ	НАИМЕНОВАНИЕ	КОЛ. НА ИСПОЛН. А14Б578.000						ПРИМЕЧАНИЕ	
					-	01	02					
А4		3	А14Б 566.002	ПОДУШКА	3							
			- 01	ПОДУШКА		3						
			- 02	ПОДУШКА			3					
				СТАНДАРТНЫЕ ИЗДЕЛИЯ								
				ГАЙКИ ГОСТ 5915-70								
		4		М10-6Н.5	12							
				М12-6Н.5		12	12					
				ШАЙБЫ ГОСТ 10906-78								
		5		10 02	6							
				12.02		6	6					

					А14Б 578.000			ЛИСТ
ИЗМ	ЛИСТ	№ ДОКУМ	ПОДП.	ДАТА				2
					КОПИРОВАЛ			ФОРМАТ А4