

А14Б 588.000 СБ

выпуск 4

серия 5.900.-7

Рис.1

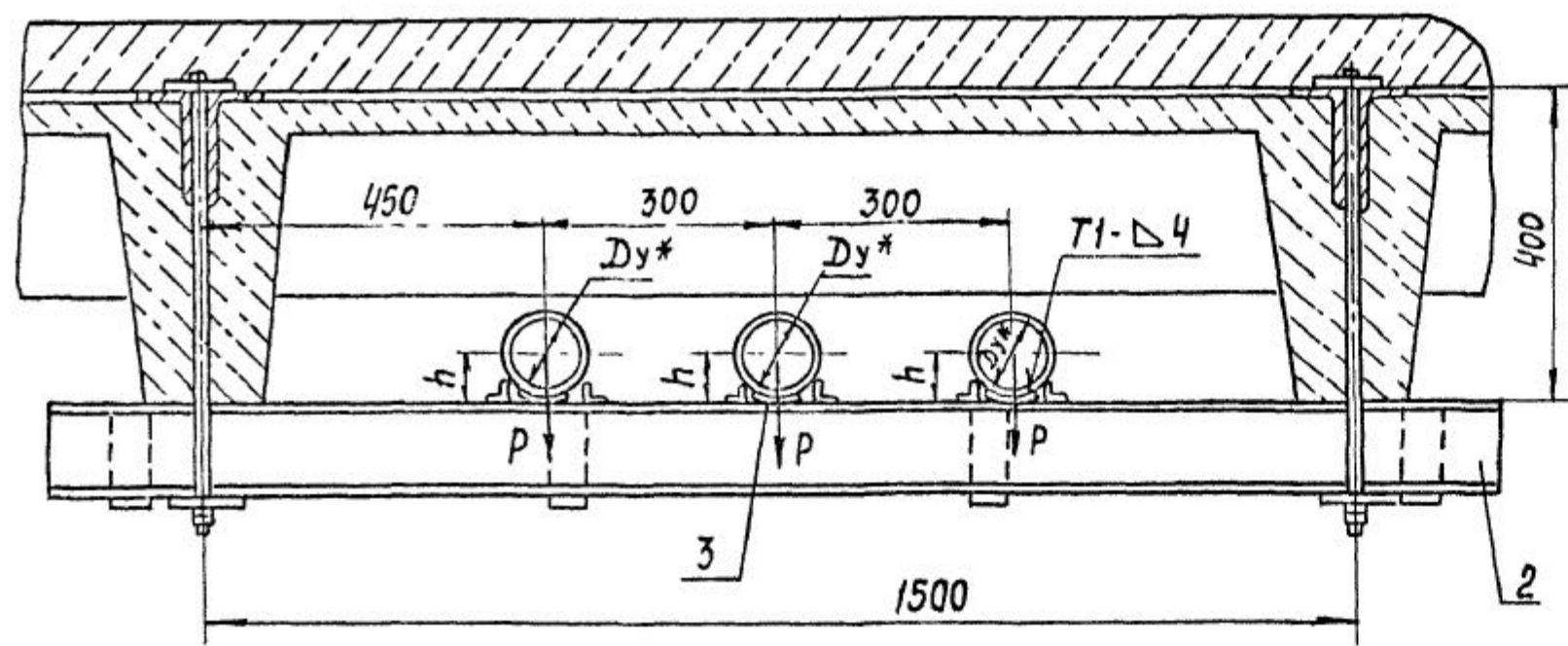
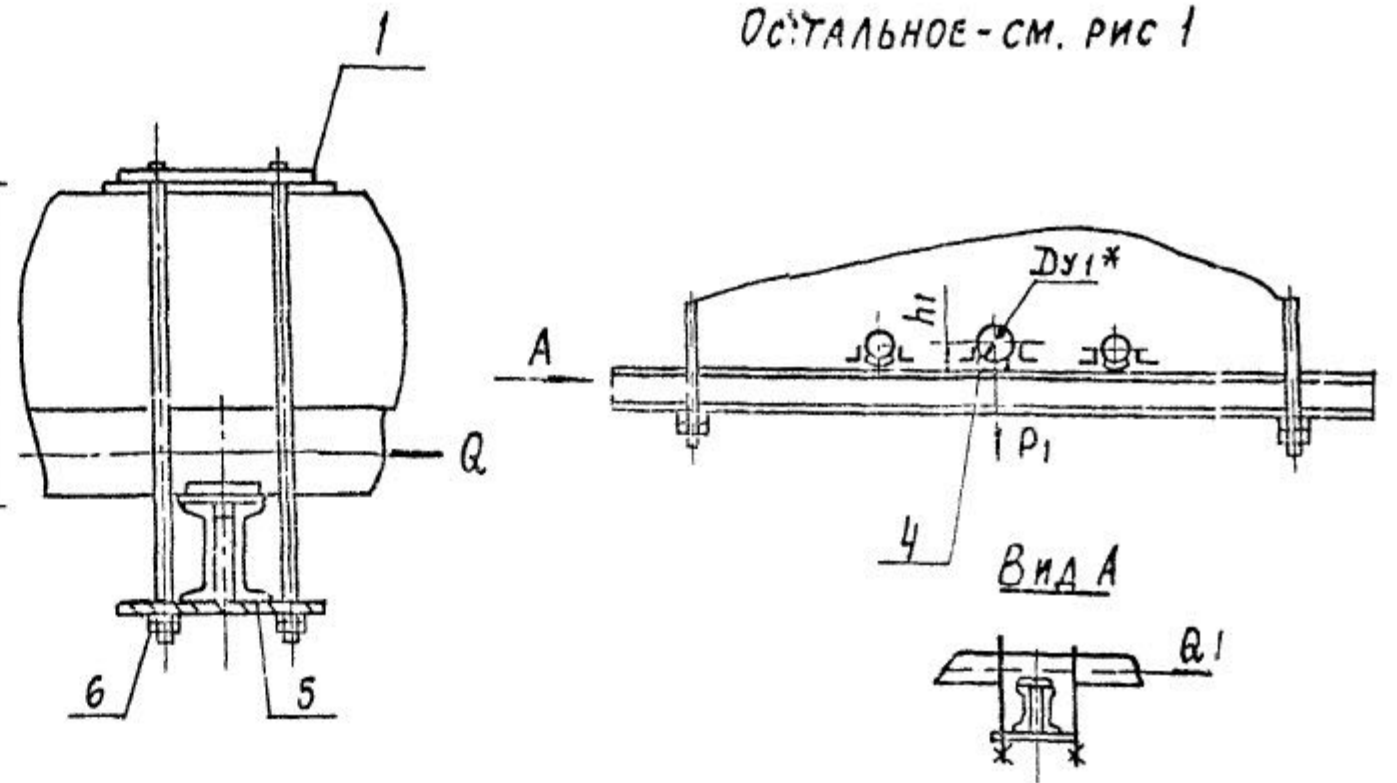


Рис 2

ОСТАЛЬНОЕ - СМ. РИС 1



Обозначение	Рис.	Условный проход, мм		Допускаемые нагрузки, кгс				Размеры, мм		Масса, кг
		Dy*	Dy1*	Вертик		Горизонт.		h	h1	
				P	P1	Q	Q1			
А14Б 588 000	1		—		—		—		—	57,70
-01	2	100	125	120	175	36	52	57	70	57,90
-02			150						266	80
-03	1	125	—	175	—	52	—	70	—	58,45
-04	150		266						80	83
-05	2	150	125	266	175	80	52	83	57	59,00
-06			100						120	36
-07	1		—		—		—		—	58,40

1 Размеры для справок

2 Сварные швы по ГОСТ 11534-75

Инв № подл. Подп и дата. Взам инв №. Инв № узла. Подп и дата.

				А14Б 588.000 СБ			Лит	Масса	Масштаб
Изн. Лист	№ докум	Подп	Дата	ТРАВЕРСА ДЛЯ КРЕПЛЕНИЯ ТРУБОПРОВОДОВ ТРЕХРЯДНАЯ			И	См. ТАБЛ	—
РАЗРАБ	БЕЛЯВСКАЯ	В.И.							
ПРОВ	КРУПНИК	В.И.					Лист	Листов	1
НАЧ ГР	КРУПНИК	В.И.					САНТЕХНИПРОЕКТ		
И контр	ЛЕЙТЕС	В.И.							
УТВ	СПИВАК	В.И.							

Изм. № подл.	Подп. и дата	Взам. инв. №	Изм. № дубл.	Подп. и дата
--------------	--------------	--------------	--------------	--------------

Серия 5.900. -7

выпуск 4

ФОРМАТ	ЛСНА	ПОЗ.	ОБОЗНАЧЕНИЕ	НАИМЕНОВАНИЕ	КОЛ. НА ИСПОЛН. А14Б 588 000								ПРИМЕЧАНИЕ	
					-	01	02	03	04	05	06	07		08
				ДОКУМЕНТАЦИЯ										
А3			А14Б 588. 000 06	СБОРОЧНЫЙ ЧЕРТЕЖ	X	X	X	X	X	X	X	X		
				СБОРОЧНЫЕ ЕДИНИЦЫ										
А4	1		А14Б 581. 010 -01	ОПОРА	2	2	2	2	2	2	2	2		
А4	2		А14Б 588. 010	БАЛКА	1									
			- 01	БАЛКА		1								
			- 02	БАЛКА			1							
			- 03	БАЛКА				1						
			- 04	БАЛКА					1					
			- 05	БАЛКА						1				
			- 06	БАЛКА							1			
			- 07	БАЛКА								1		

					А14Б 588. 000		
ИЗМ.	ЛИСТ	№ ДОКУМ.	ПОДП.	ДАТА			
РАЗРАБ.	БЕЛЯВСКАЯ		ЛМ				
ПРОВ.	КРУПНИК		ЛМ				
РУК. ГР.	КРУПНИК		ЛМ				
И. КОНТР.	ЛЕЙТЕС		ЛМ				
УТВ.	СПИВАК		ЛМ				
					ТРАВЕРСА ДЛЯ КРЕПЛЕНИЯ ТРУБОПРОВОДОВ ТРЕХРЯДНАЯ		
					ЛИСТ	ЛИСТ	ЛИСТОВ
					И	1	2
					САНТЕХНИПРОЕКТ		

ФОРМАТ А4

Изм. № подл.	Подп. и дата	Взам. инв. №	Изм. № дубл.	Подп. и дата
--------------	--------------	--------------	--------------	--------------

ФОРМАТ	ЛСНА	ПОЗ.	ОБОЗНАЧЕНИЕ	НАИМЕНОВАНИЕ	КОЛ. НА ИСПОЛН. А14Б 588 000							ПРИМЕЧАНИЕ	
					-	01	02	03	04	05	06		07
				ДЕТАЛИ									
А4	3		А14Б 566. 002. -03	ПОДУШКА	3	2	2						
			- 04	ПОДУШКА				3	2				
			- 05	ПОДУШКА						2	2	3	
	4		- 04	ПОДУШКА		1				1			
			- 05	ПОДУШКА			1		1				
			- 03	ПОДУШКА							1		
	5		А14Б 581. 001	ПЛАСТИНА	2	2	2	2	2	2	2		
				СТАНДАРТНЫЕ ИЗДЕЛИЯ									
	6			ГАЙКА М12-6Н 5 ГОСТ 5915-70	4	4	4	4	4	4	4		

					А14Б 588. 000		
ИЗМ.	ЛИСТ	№ ДОКУМ.	ПОДП.	ДАТА			
					КОПРОВАЛ		
					ЛИСТ	2	

ФОРМАТ А4

25206-05 88

87