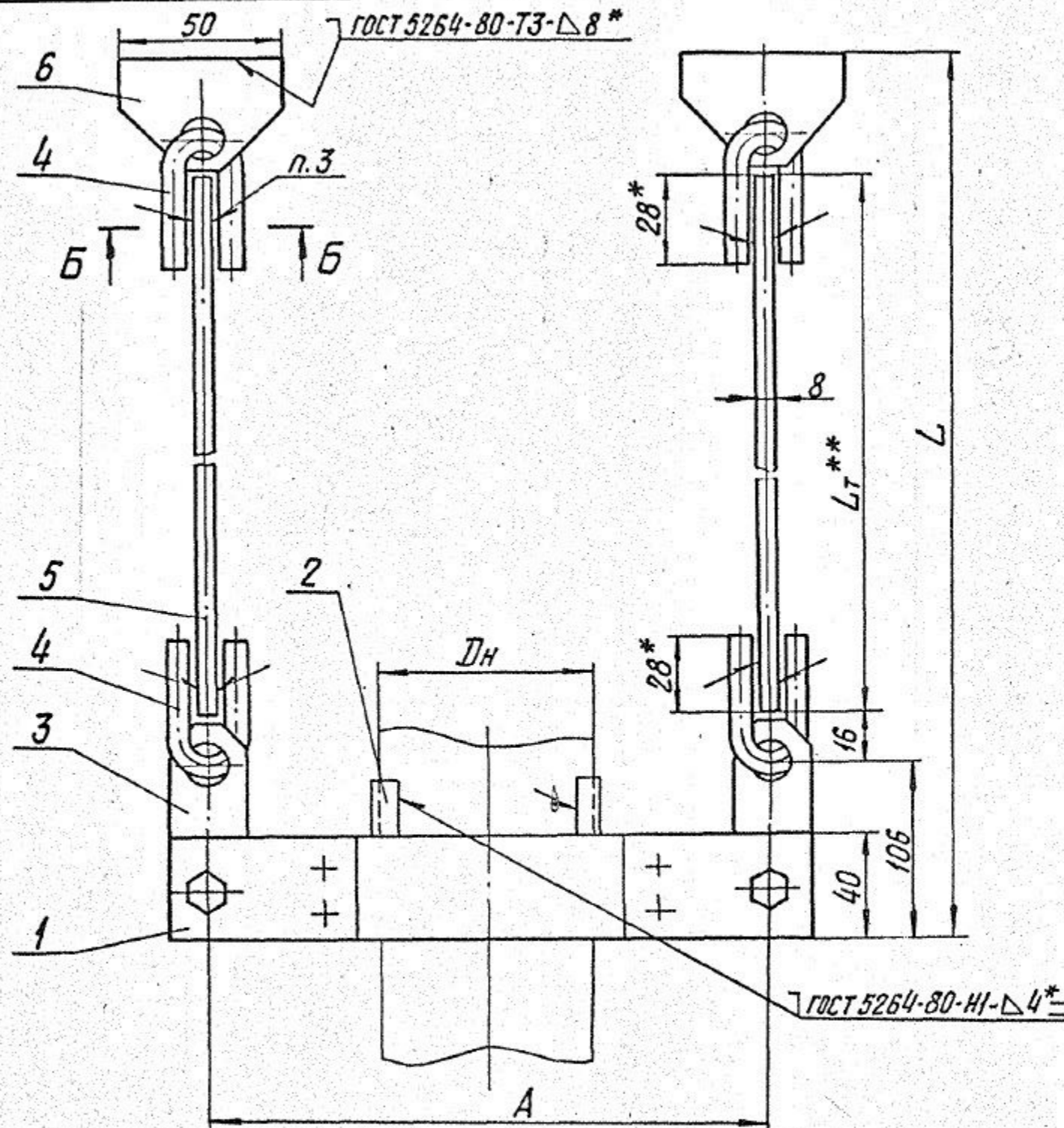


ТС-681.00.000 СБ



Размеры в мм

Обозначение	Дн	Допускаемая нагрузка кН (кгс)	A	L	Масса, кг
ТС-681.00.000	32	20 (200)	300	L _T +175	2,3
-01	38		310		2,7
-02	45		320		

Техническая характеристика

Подвески жесткие предназначены для трубопроводов тепловых сетей с параметрами среды $P_{у} \leq 4,0 \text{ МПа}$ и температурой $t \leq 440^\circ\text{C}$.
Подвески применяют для объектов строящихся в районах с температурой наружного воздуха не ниже минус 30°C .

Технические требования

1. Размеры для справок, кроме отмеченных *.
2. $\pm \frac{17,16}{2}$.
3. Сварка ручная дуговая или в среде углекислого газа. При РДС применять электрод Э42 по ГОСТ 9467-75; при сварке в среде углекислого газа - проволока СВ-08ГС или СВ-08Г2С по ГОСТ 2246-70.
- 4.** Длина гладкой тяги L_T выбирается при проектировании и указывается при заказе подвески из ряда черт. ТС-676.00.003.
- 5.*** Масса подвесок дана без учета массы гладкой тяги (поз. 5).
Масса подвесок определяется, как сумма массы подвески и массы гладкой тяги в зависимости от ее длины по черт. ТС-676.00.003.

ТС-681.00.000 СБ

				ТС-681.00.000 СБ		
Изм.	Лист	Н док. у.	Подп.	Дата	Лит.	Масса
Разраб.	Стрельников				См. табл.	
Проб.					Лист	Листов 1
Т. контр.					А00Т	
Н. контр.	Пачтов			10.95	"СЗЭМП"	
Утв.	Горбачев				Формат А3	

Коп. Иванова

Формат А3

Изм. и дата Подп. и дата Взам. инв. Н Инв. и дата Подп. и дата

Инв. N подл.	Подп. и дата	Взам. инв. N	Инв. N дубл.	Подп. и дата
--------------	--------------	--------------	--------------	--------------

Формат	Зона	Поз.	Обозначение	Наименование	Кол. на исполн. ТС-681.00.000-						Примечание
					-	01	02				
				<u>Документация</u>							
A3			ТС-681.00.000 СБ	Сборочный чертеж <u>Сборочные единицы</u>	×	×	×				
A4		1	ТС-681.01.000	Хомут вертикальных трубопроводов	1						
			- 01	Хомут вертикальных трубопроводов		1					
			- 02	Хомут вертикальных трубопроводов			1				
				<u>Детали</u>							
A4		2	ТС-681.00.001	Упор	2						
			- 01	Упор		2					
			- 02	Упор			2				

					ТС-681.00.000			
Изм.	Лист	И докум.	Подп.	Дата	Подвеска жесткая вертикальных трубопроводов Dн 32... 45 мм	Лит.	Лист	Листов
разраб.	Стрельбиной						1	2
Пров.						АООТ "СЗЭМП"		
Н. контр.	Почтов	10.95						
Утв.	Горбачев							

Коп. Иванова

Формат А4

