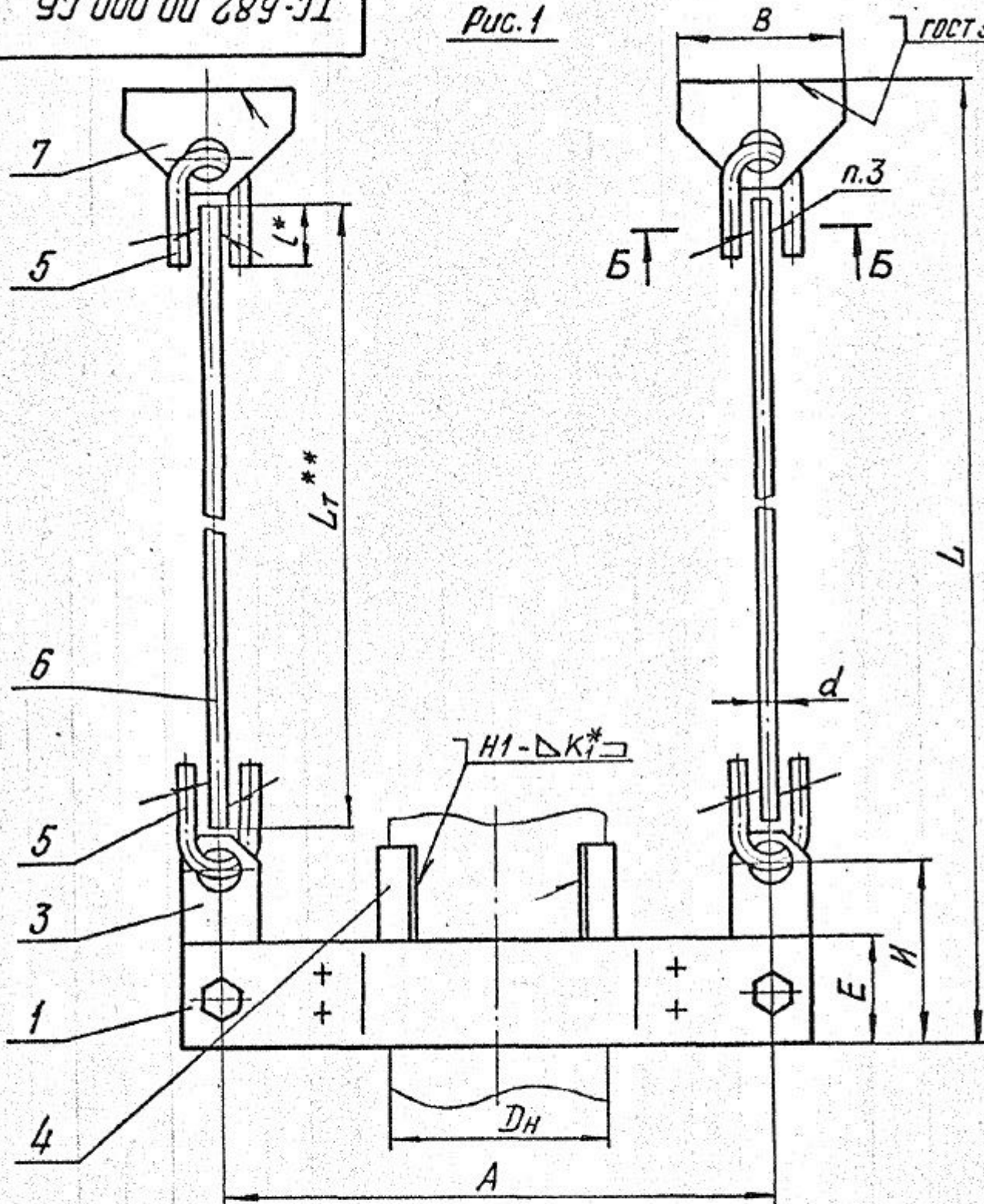


ТС-682.00.000 СБ

Рис. 1



Техническая характеристика
 Подвески жесткие предназначены для трубопроводов тепловых сетей с параметрами среды $P_y \leq 4,0 \text{ МПа}$ и температурой $t \leq 440^\circ \text{C}$.
 Подвески применяют для объектов строящихся в районах с температурой наружного воздуха не ниже минус 30°C .

Технические требования

1. Размеры для справок, кроме отмеченных*.
2. $\pm \frac{IT_{16}}{2}$.
3. Сварка ручная дуговая или в среде углекислого газа. При РДС применять электрод Э42 по ГОСТ 9467-75; при сварке в среде углекислого газа - проволока СВ-08ГС или СВ-08Г2С по ГОСТ 2246-70.
- 4.** Длина гладкой тяги L_T выбирается при проектировании и указывается при заказе подвески из ряда черт. ТС-676.00.003.
5. Масса подвесок на листе 2 дана без учета массы гладкой тяги (поз. 6).
 Масса подвесок определяется, как сумма массы подвески, приведенной на листе 2 и массы гладкой тяги.

Изм. и дата. Подп. и дата. Изм. и дата. Подп. и дата.

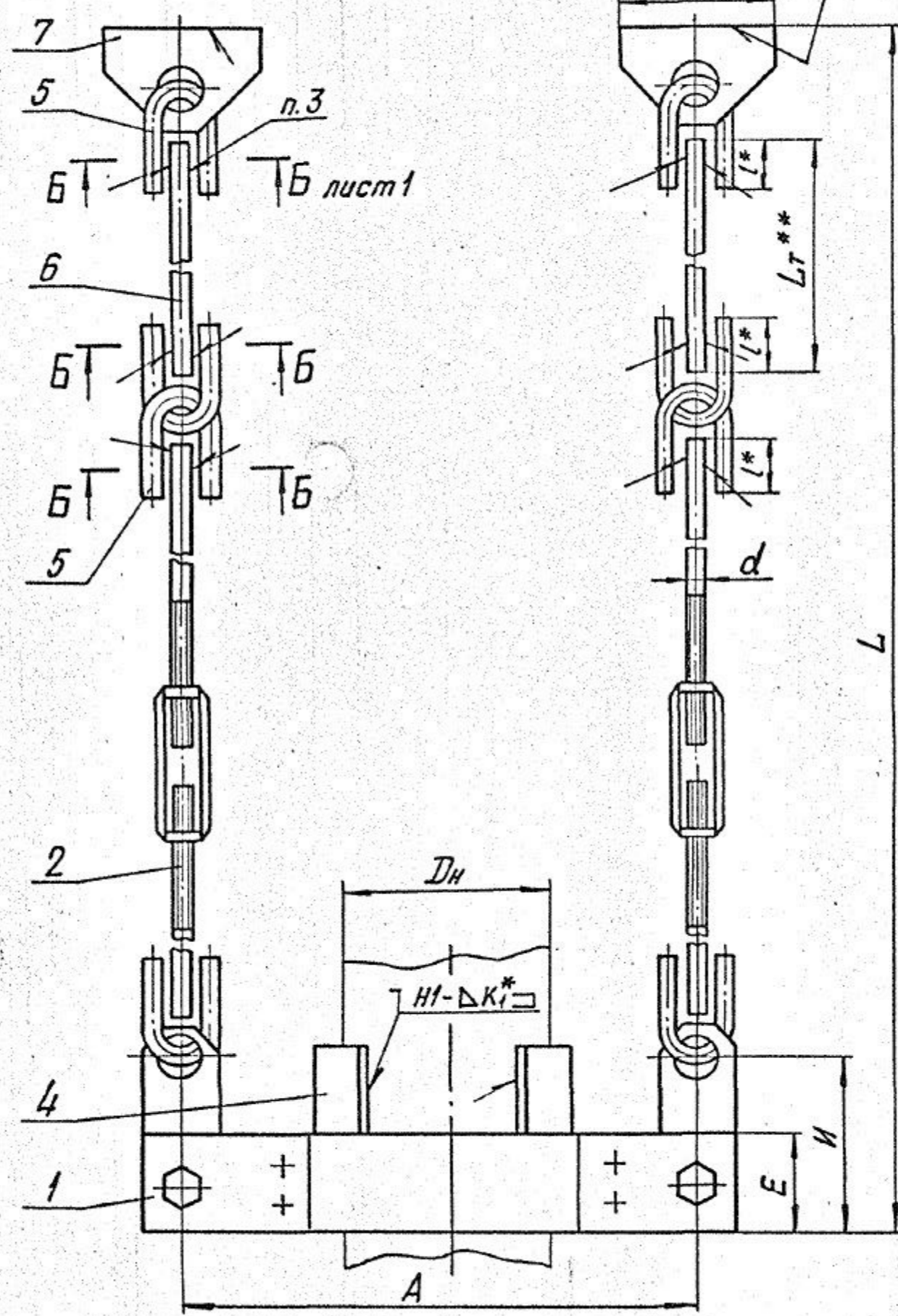
				ТС-682.00.000 СБ			
Изм. Лист	И. Ив. Ив.	Подп.	Дата	Подвеска жесткая для вертикальных трубопроводов Дн 57...630 мм	Лит.	Масса	Масшт.
Разраб.	Истрельников	И. Ив.				гм. табл.	
Проб.					Лист 1	Листов 2	
Т. контр.					А00Т		
И. контр.	Почтов	И. Ив.	6.95		„СЗЭМП“		
Утв.	Горбачев	И. Ив.					
				Коп. Иванова		Формат А3	

ТС-682.00.000-01

Рис. 2

ГОСТ 5264-80-ТЗ-ДК*

Размеры в мм



Обозначение	Рис.	Дн	Допускаемая нагрузка кН (кгс)	A	d	E	B	L	L*	B*	H	к+2	*** Масса кг	
ТС-682.00.000		57	2,0 (200)	340	8	60		L _T +195		6	115		2,3	
-01		76		420			50		28			8	2,7	
-02		89	3,0 (300)		10	70		L _T +210		8	125			
-03		108		500			100						4,4	
-04		133	6,0 (600)		12	80		L _T +315		10	210		4,6	
-05		159	12,0 (1200)	660	16	100		L _T +345		12	225		12,4	
-06	1	219	19,0 (1900)			120		L _T +360		12	240		14,3	
-07		273	38,0 (3800)	760			150					12	19,9	
-08		325			20	160		L _T +425		50	14	300	25,4	
-09		377	42,0 (4200)	860									31,2	
-10		426		960									48,6	
-11		530	60,0 (6000)	1060	24	200	200	L _T +505		60	16	330	14	52,6
-12		630		1200									65,0	
-13		57	2,0 (200)	340		60					115		3,9	
-14		76		420	10	70	50	L _T +765		28	8		4,2	
-15		89	3,0 (300)								125	8	4,3	
-16		108		500			100						7,4	
-17		133	6,0 (600)		12	80		L _T +1055		35	10	210	7,6	
-18		159	12,0 (1200)	660	16	100		L _T +1100		45	12	225	18,0	
-19	2	219	19,0 (1900)			120		L _T +1115		12	240		19,9	
-20		273	38,0 (3800)	760			150					12	35,5	
-21		325			20	160		L _T +1180		50	14	300	41,0	
-22		377	42,0 (4200)	860									46,8	
-23		426		960									73,0	
-24		530	60,0 (6000)	1060	24	200	200	L _T +1275		60	16	330	14	77,0
-25		630		1200									85,2	

*** См. пункт 5

Инв. и подл. Взам. инв. и подл. Подп. и дата

Изм.	Лист	Н док.ум.	Подп.	Дата

ТС-682.00.000 СБ

Лист 2

Коп. Иванова

Формат А3

Инв. № подл.	Подп. и дата	Взам. инв. №	Инв. № дубл.	Подп. и дата

Формат	Зона	Поз.	Обозначение	Наименование	Кол. на исполн. ТС-682.00.000-										Примечание	
					-	01	02	03	04	05	06	07	08	09		
				<u>Документация</u>												
A3			ТС-682.00.000 СБ	Сборочный чертеж	X	X	X	X	X	X	X	X	X	X	X	
				<u>Сборочные единицы</u>												
A4	1		ТС-681.01.000 - 03	Хомут вертикальных трубопроводов	1											
			- 04	Хомут вертикальных трубопроводов		1										
			- 05	Хомут вертикальных трубопроводов			1									
			- 06	Хомут вертикальных трубопроводов				1								
			- 07	Хомут вертикальных трубопроводов					1							
			- 08	Хомут вертикальных трубопроводов						1						

Изм.	Лист	№ докум.	Подп.	Дата
Разраб.	Стрельников			
Проб.				
Н. контр.	Пачтов			16.55
Утв.	Горбачев			

ТС-682.00.000

Подвеска жесткая
вертикальных
трубопроводов
Дн 57...630 мм

Лит.	Лист	Листов
	1	8
А00Т "СЗЭМП"		

Коп. Иванова

Формат А4

Инв. № подл.	Подп. и дата	Взам. инв. №	Инв. № дубл.	Подп. и дата
--------------	--------------	--------------	--------------	--------------

Формат	Зона	Поз.	Обозначение	Наименование	Кол. на исполн. ТС-682.00.000-										Примечание	
					-	01	02	03	04	05	06	07	08	09		
A4		1	ТС-681.01.000 - 09	Хомут вертикальных трубопроводов							1					
			- 10	Хомут вертикальных трубопроводов								1				
			- 11	Хомут вертикальных трубопроводов									1			
			- 12	Хомут вертикальных трубопроводов										1		
A3		3	ТС-676.00.001	Серьга	2	2										
			- 01	Серьга			2									
			- 02	Серьга				2	2							
			- 03	Серьга						2	2					
			- 04	Серьга								2	2	2		
A3		4	ТС-681.00.001 - 03	Упор	2											
			- 04	Упор		2										
			- 05	Упор			2									
			- 06	Упор				2								

Изм.	Лист	№ докум.	Подп.	Дата

Кол. инвентаря

ТС-682.00.000

Лист

2

Формат А4

64

Инв. № подл.	Подп. и дата	Взам. инв. №	Инв. № оубл.	Подп. и дата

Формат	Зона	Поз.	Обозначение	Наименование	Кол. на исполн. ТС-682.00.000-									Примечание	
					-	01	02	03	04	05	06	07	08		09
A3	4		ТС-681.00.001 - 07	Упор					2						
			- 08	Упор						2					
			- 09	Упор							2				
			- 10	Упор								2			
			- 11	Упор									2		
			- 12	Упор										2	
A4	5		ТС-676.00.002	Ушко	4	4									
			- 01	Ушко			4								
			- 02	Ушко				4	4						
			- 03	Ушко						4	4				
			- 04	Ушко								4	4	4	
A3	6		ТС-676.00.003	Тяга гладкая	2	2	2	2	2	2	2	2	2	2	
A4	7		ТС-676.00.004	Проушина	2	2									
			- 01	Проушина			2								
			- 02	Проушина				2	2						
			- 03	Проушина						2	2				
			- 04	Проушина								2	2	2	

Изм.	Лист	№ докум.	Подп.	Дата

ТС-682.00.000

Лист

3

Коп. Иванова

Формат А4

Инв. № подл.	Подп. и дата	Взм. инв. №	Инв. № дубл.	Подп. и дата

Формат	Зона	Поз.	Обозначение	Наименование	Кол. на исполн. ТС-682.00.000-										Примечание		
					10	11	12	13	14	15	16	17	18	19			
				<u>Документация</u>													
A3			ТС-682.00.000 СБ	Сборочный чертеж	X	X	X	X	X	X	X	X	X	X	X	X	X
				<u>Сборочные единицы</u>													
A4		1	ТС-681.01.000 - 13	Хомут вертикальных трубопроводов	1												
			- 14	Хомут вертикальных трубопроводов		1											
			- 16	Хомут вертикальных трубопроводов			1										
			- 03	Хомут вертикальных трубопроводов				1									
			- 04	Хомут вертикальных трубопроводов					1								
			- 05	Хомут вертикальных трубопроводов						1							

Изм.	Лист	И докум.	Подп.	Дата
Коп. Ибраева				

ТС-682.00.000

Лист
4

Формат А4

Инв. № подл.	Подп. и дата	Взам. инв. №	Инв. № подл.	Подп. и дата

Формат	Зона	Поз.	Обозначение	Наименование	Кол. на исполн. ТС-682.00.000-									Примечание			
					10	11	12	13	14	15	16	17	18		19		
А4		1	ТС-681.01.000 - 06	Хомут вертикальных трубопроводов								1					
			- 07	Хомут вертикальных трубопроводов									1				
			- 08	Хомут вертикальных трубопроводов										1			
			- 09	Хомут вертикальных трубопроводов											1		
		2	ТС-677.01.000 - 07	Серьга с тягой				2	2	2							
			- 08	Серьга с тягой							2	2					
			- 09	Серьга с тягой									2	2			
				<u>Детали</u>													
А4		3	ТС-676.00.001 - 05	Серьга	2	2	2										
А3		4	ТС-681.00.001 - 13	Упор	2												
			- 14	Упор		2											
			- 16	Упор			2										

Изм.	Лист	№ докум.	Подп.	Дата

Кол. Иванова

ТС-682.00.000

Лист
5

Формат А4

Инв. и подл.	Подп. и дата	Взам. инв. и	Инв. и подл.	Подп. и дата

Формат	Зона	Лист	Обозначение	Наименование	Кол. на исполн. ТС-682.00.000-										Примечание			
					10	11	12	13	14	15	16	17	18	19				
A3		4	ТС-681.00.001 - 03	Упор				2										
			- 04	Упор					2									
			- 05	Упор						2								
			- 06	Упор							2							
			- 07	Упор								2						
			- 08	Упор									2					
			- 09	Упор										2				
A4		5	ТС-676.00.002 - 05	Ушко	4	4	4											
			- 01	Ушко				6	6	6								
			- 02	Ушко							6	6						
			- 03	Ушко									6	6				
A3		6	ТС-676.00.003	Тяга гладкая	2	2	2	2	2	2	2	2	2	2	2	2	2	2
A4		7	ТС-676.00.004 - 05	Проушина	2	2	2											
			- 01	Проушина				2	2	2								
			- 02	Проушина							2	2						
			- 03	Проушина									2	2				

Изм.	Лист	И докум.	Подп.	Дата

Кол. Иванов

ТС-682.00.000

Лист

6

Формат А4

87

Инв. № подл.	Подп. и дата	Взам. инв. №	Инв. № дубл.	Подп. и дата

Формат	Зона	Лаз.	Обозначение	Наименование	Кол. на исполн. ТС-682.00.000-						Примечание	
					20	21	22	23	24	25		
				<u>Документация</u>								
A3			ТС-682.00.000 СБ	Сборочный чертеж	X	X	X	X	X			
				<u>Сборочные единицы</u>								
A4	1		ТС-681.01.000 - 10	Хомут вертикальных трубопроводов	1							
			- 11	Хомут вертикальных трубопроводов		1						
			- 12	Хомут вертикальных трубопроводов			1					
			- 13	Хомут вертикальных трубопроводов				1				
			- 14	Хомут вертикальных трубопроводов					1			
			- 16	Хомут вертикальных трубопроводов						1		

Изм.	Лист	№ докум.	Подп.	Дата

Коп. Иванова

ТС-682.00.000

Лист
7

Формат А4

Инв. № подл.	Подп. и дата	Взам. инв. №	Инв. № дубл.	Подп. и дата
--------------	--------------	--------------	--------------	--------------

Формат	Зона	Поз.	Обозначение	Наименование	Кол. на исполн. ТС-682.00.000-						Примечание	
					20	21	22	23	24	25		
А4		2	ТС-677.01.000 - 10	Серьга с тягой	2	2	2					
			- 11	Серьга с тягой				2	2	2		
<u>Детали</u>												
А3		4	ТС-681.00.001 - 10	Упор	2							
			- 11	Упор		2						
			- 12	Упор			2					
			- 13	Упор				2				
			- 14	Упор					2			
			- 15	Упор						2		
А4		5	ТС-676.00.002 - 04	Ушко	6	6	6					
			- 05	Ушко				6	6	6		
А3		6	ТС-676.00.003	Тяга гладкая	2	2	2	2	2	2		
А4		7	ТС-676.00.004 - 04	Прошина	2	2	2					
			- 05	Прошина				2	2	2		

Изм.	Лист	№ докум.	Подп.	Дата
------	------	----------	-------	------

ТС-682.00.000

Лист
8

Кол. Иванова

Формат А4

78